

ZD411D

ZD-Serie



ZEBRA

Benutzerhandbuch Link-OS[®]

2022/09/02

ZEBRA und der stilisierte Zebrakopf sind in vielen Ländern eingetragene Marken der Zebra Technologies Corporation. Alle anderen Marken sind das Eigentum ihrer jeweiligen Inhaber. ©2022 Zebra Technologies Corporation und/oder Tochterunternehmen. Alle Rechte vorbehalten.

Die in diesem Dokument enthaltenen Informationen können ohne vorherige Ankündigung geändert werden. Die in diesem Dokument beschriebene Software unterliegt einer Lizenz- oder Geheimhaltungsvereinbarung. Die Software darf nur in Übereinstimmung mit den Bedingungen dieser Vereinbarungen verwendet und vervielfältigt werden.

Weitere Informationen zu rechtlichen und urheberrechtlichen Vorschriften finden Sie auf:

SOFTWARE: zebra.com/linkoslegal.

URHEBERRECHTE UND MARKEN: zebra.com/copyright.

GARANTIE: zebra.com/warranty.

LIZENZVEREINBARUNG FÜR DEN ENDBENUTZER: zebra.com/eula.

Nutzungsbedingungen

Urheberrechtshinweis

Diese Bedienungsanleitung enthält urheberrechtlich geschützte Informationen der Zebra Technologies Corporation und ihrer Tochterunternehmen („Zebra Technologies“). Sie dient ausschließlich zur Information und zur Verwendung durch Parteien, die die hier beschriebene Ausrüstung verwenden und warten. Solche urheberrechtlich geschützten Informationen dürfen ohne ausdrückliche schriftliche Genehmigung von Zebra Technologies weder für andere Zwecke verwendet oder reproduziert noch an Dritte weitergegeben werden.

Produktverbesserungen

Die laufende Verbesserung von Produkten gehört zur Firmenpolitik von Zebra Technologies. Alle Spezifikationen und Designs können ohne vorherige Ankündigung geändert werden.

Haftungsausschluss

Zebra Technologies stellt mit entsprechenden Maßnahmen sicher, dass die veröffentlichten technischen Spezifikationen und Handbücher korrekt sind. Es können jedoch Fehler auftreten. Zebra Technologies behält sich das Recht zur Korrektur solcher Fehler vor und schließt jegliche Haftung für daraus entstandene Schäden aus.

Haftungsbeschränkung

In keinem Fall haftet Zebra Technologies oder eine Person, die an der Entwicklung, Produktion oder Lieferung des beiliegenden Produkts (einschließlich Hardware und Software) beteiligt war, für Schäden jeglicher Art (darunter Folgeschäden wie entgangener Gewinn, Geschäftsunterbrechung oder Verlust von Geschäftsinformationen), die aus der Verwendung, dem Ergebnis der Verwendung oder der Nichtverwendbarkeit des Produkts entstehen, selbst wenn Zebra Technologies von der Möglichkeit solcher Schäden unterrichtet wurde. Einige Rechtsgebiete lassen den Ausschluss oder die Beschränkung von Neben- oder Folgeschäden nicht zu, sodass die oben genannten Ausschlüsse und Beschränkungen möglicherweise nicht für Sie gelten.

Inhalt

Informationen zu diesem Leitfaden.....	9
Referenzen zu Ihrem ZD411D-Drucker.....	9
Verwendete Symbole.....	10
Vorstellung des ZD411D.....	11
Vorstellung des Zebra® ZD411D.....	11
Zebra-Lösung für den Etikettendruck.....	11
Betriebsmodi.....	12
Allgemeine Druckerfunktionen der Link-OS Desktop-Serie.....	12
Druckeroptionen für Link-OS Desktop.....	14
Was ist im Lieferumfang des Zebra ZD411D enthalten?.....	15
Auspacken und Prüfen des Druckers.....	16
Öffnen des Druckers.....	16
Schließen des Druckers.....	18
Drucker – Merkmale.....	21
Optionaler Etikettenspender.....	24
Optionale Schneidevorrichtung.....	25
Angeschlossene Akku-Basisstation (optional).....	26
Zebra Print Touch.....	28
Bedien- und Anzeigeelemente.....	31
Benutzeroberfläche.....	31
ZD411D – Steuerelemente des Standardbedienfelds.....	31

Bedeutung der Leuchtmuster der Anzeigen.....	35
Anzeige- und Steuerelemente des Akkus.....	37
Optionen für die Hardware-Installation.....	40
Vor Ort installierbares ZD411D-Zubehör und Optionen.....	40
Druckerverbindungsmodule.....	41
Einstellen des Jumpers für den Wiederherstellungsmodus nach Stromausfall (standardmäßig deaktiviert).....	41
Konfigurieren der Optionen für die kabelgebundene Konnektivität und des Wiederherstellungsmodus nach Stromausfall.....	41
Drahtlosverbindungsmodul einbauen.....	47
Optionen für die Medienverarbeitung.....	52
Installieren der Optionen für die Handhabung von Spendermedien, Schneidmedien und Abreißmedien.....	52
Größe der Adapter für Medienrollenkerne.....	55
Installieren der angeschlossenen Akku-Basisstation.....	58
Einsetzen des Akkus in die Netzteil-Basisstation.....	59
ZD411D-Druckereinrichtung.....	62
ZD411D Druckereinrichtung – Übersicht.....	62
Aufstellungsort des Druckers.....	63
Vorinstallierte Druckeroptionen und Verbindungsmodule.....	63
Anschließen des Druckers an die Stromversorgung.....	64
Vorbereitung zum Drucken.....	65
Vorbereiten und Handhabung von Etiketten und Medien.....	65
Tipps zur Lagerung der Medien.....	66
Einlegen von Rollenmedien in den ZD411D-Drucker.....	66
Einlegen von Rollenmedien – ZD411D.....	67
Verwenden des beweglichen Sensors.....	71
Anpassen des beweglichen Sensors für schwarze Markierungen oder Kerben.....	72
Einstellen des beweglichen Sensors zur Abtastung von Papierbahnen/ Zwischenräumen.....	73
Einlegen von Rollenmedien – Fortsetzung.....	74
Durchführen einer SmartCal-Medienkalibrierung.....	76

Drucken eines Konfigurationsberichts für den Testdruck.....	77
Erkennen einer Medium-fehlt-Bedingung.....	78
Mit dem Drucker verbinden.....	80
Vorinstallieren der Windows-Druckertreiber.....	80
Anforderungen an Schnittstellenkabel.....	81
USB-Schnittstelle (Gerät).....	81
Serielle Schnittstelle.....	82
Ethernet (LAN, RJ-45).....	83
Einrichtung für Windows.....	85
Einstellung der Kommunikation zwischen Windows und Drucker (Übersicht).....	85
Vorinstallieren der Windows-Druckertreiber.....	85
Einrichten der WLAN-Druckserver-Option.....	86
Verwenden eines Konfigurationsskripts.....	86
Speichern eines Konfigurationsskripts.....	87
Konfiguration der Bluetooth-Option.....	87
Windows Vista SP2 oder Windows 7.....	90
Windows 8.....	94
Windows 10 (PC-Version).....	96
Nach dem Anschließen des Druckers.....	99
Testen der Kommunikation durch Drucken.....	100
Druckvorgänge.....	101
Grundlegende Einstellungen und Funktionen des Thermodruckens.....	101
Festlegen der Konfigurationseinstellungen des Druckers.....	101
Senden von Dateien an den Drucker.....	101
Auswählen eines Druckmodus für die Medienhandhabung.....	102
Anpassen der Druckqualität.....	102
Anpassen der Druckbreite.....	103
Auswechseln von Verbrauchsmaterialien bei Betrieb des Druckers.....	103
Verwenden des optionalen Etikettenspenders.....	104
Drucken auf faltmedien.....	108
Drucken auf extern montierten Rollenmedien.....	110

Drucken mit der optionalen angeschlossenen Akkustation und Akku.....	111
Druckerschriftarten.....	112
Zebra ZKDU – Druckerzubehör.....	113
Zebra Basic Interpreter (ZBI) 2.0.....	114
Einstellen des Jumpers für den Wiederherstellungsmodus nach Stromausfall.....	115
Wartung des Druckers.....	116
Reinigungshilfsmittel.....	116
Empfohlener Reinigungsplan.....	117
Reinigen des Druckkopfs des ZD411D.....	118
Reinigen der Medienführung.....	119
Reinigen der Schneidevorrichtung.....	121
Reinigen des optionalen Etikettenspenders.....	122
Sensorreinigung.....	125
Reinigen und Austauschen der Walzen.....	126
Ersetzen des Druckkopfs des.....	130
Aktualisieren der Drucker-Firmware.....	138
Sonstige Druckerwartungsverfahren.....	139
Problembehebung.....	140
Behandlung von Warnungen und Fehlern.....	140
Warnung: Druckkopf/Abdeckung offen.....	140
Warnung: Medien/Etiketten aus.....	140
Warnung: Schneidefehler.....	142
Warnung: Druckkopftemperatur zu hoch.....	143
Warnung: Druckkopftemperatur zu niedrig.....	143
Warnung: DRUCKKOPF HERUNTERGEFAHREN.....	144
Warnung: Nicht genügend Speicher.....	144
Beheben von Druckproblemen.....	145
Problem: Allgemeine Probleme mit der Druckqualität.....	145
Problem: Kein Druck auf das Etikett.....	146
Problem: Das Druckbild ist verschoben oder verzerrt.....	146
Kommunikationsprobleme.....	147

Problem: Etikettenauftrag gesendet, keine Datenübertragung.....	147
Problem: Etikettenauftrag gesendet, Etiketten werden übersprungen oder mit fehlerhaftem Inhalt gedruckt.....	148
Problem: Etikettenauftrag gesendet, Datenübertragung, aber kein Druck.....	148
Sonstige Probleme.....	149
Problem: Einstellungen gehen verloren oder werden ignoriert.....	149
Problem: Nicht endlose Etiketten werden wie Endlosetiketten verarbeitet.....	150
Problem: Drucker blockiert.....	150
Problem: Die Anzeige am Akku leuchtet rot.....	150
Integrierte Druckertools.....	152
Druckerdiagnose.....	152
SmartCal-Medienkalibrierung.....	152
Drucken eines Konfigurationsberichts (Selbsttest mit ABBRECHEN-Taste).....	153
Bericht zur Netzwerk- und Bluetooth-Konfiguration des Druckers.....	154
Zurücksetzen des Druckers auf die Werkseinstellungen (Selbsttest mit PAUSE- + VORSCHUB-Taste).....	155
Zurücksetzen des Netzwerks auf die Werkseinstellungen (Selbsttest mit PAUSE- + VORSCHUB-Taste).....	155
Erstellen eines Druckqualitätsberichts (Selbsttest mit VORSCHUB-Taste).....	155
Aktivieren des erweiterten Modus.....	158
Modus „Manuelle Medienkalibrierung“.....	158
Manuelles Anpassen der Druckbreite.....	159
Anpassen der Schwärzung mit manueller Anpassung der Druckschwärzung.....	159
Werkstestmodi.....	161
Verwenden der Reset-Taste.....	161
Kommunikationsdiagnosetest durchführen.....	162
Sensorprofilbericht.....	163
USB-Schnittstelle (Universal Serial Bus).....	165
Serielle Schnittstelle.....	167

Medientypen für Thermodruck.....	170
Bestimmen der Thermomedientypen.....	170
Allgemeine Medien- und Druckspezifikationen.....	171
Verschiedene Arten von Roll- und Endlosmedien.....	172
ZD411D Druckerabmessungen.....	175
Abmessungen des ThermodirektdruckersZD411D.....	175
ZPL-Konfiguration.....	182
Verwalten der ZPL-Druckerkonfiguration.....	182
ZPL-Dateiformat für die Druckkonfiguration.....	183
Konfigurationseinstellung für Befehle.....	183
Verwaltung des Druckerspeichers und entsprechende Statusberichte.....	186
ZPL-Programmierung für die Speicherverwaltung.....	186

Informationen zu diesem Leitfaden

Dieses Handbuch richtet sich an Bediener und Integratoren von Zebra ZD411D Link-OS Desktop-Thermodruckern. In diesem Handbuch finden Sie Informationen zur Installation, zur Änderung der Konfiguration, zum Betrieb und zur Wartung dieser Drucker.

Referenzen zu Ihrem ZD411D-Drucker

Informationen, Support und zusätzliche Ressourcen stehen online zur Unterstützung dieses Druckers zur Verfügung:

- ZD411D Thermodirektdrucker – zebra.com/zd411d-info

Druckerressourcen

Zebra bietet eine große Auswahl an technischen Ressourcen für Ihren Zebra Link-OS-Drucker sowie kostenlose und kostenpflichtige Software und Apps (Anwendungen), darunter:

- Anleitungsvideos
- Links zu Druckerzubehör, Verbrauchsmaterialien, Bauteilen und Software
- Software für Etikettendesign
- Druckertreiber (Windows, Apple, OPOS usw.)
- Drucker-Firmware
- Druckerverwaltungswerkzeuge
- Virtuelle Geräte für ältere Programmiersprachen, die normalerweise für Drucker anderer Hersteller verwendet werden
- Verschiedene Einrichtungs- und Konfigurationshandbücher
- Cloudbasierte Druckerverwaltung und Druckverarbeitung für Unternehmen
- Drucken von Dateien im XML- und PDF-Format
- Handbücher für Programmierer
- Druckerschriftarten
- Versorgungswirtschaft
- Wissensdatenbank und Support-Kontakte
- Links zur Garantie und Reparatur der Drucker

Zebra OneCare-Druckerservice und -Support

Damit Sie von optimaler Produktivität profitieren, sorgen wir dafür, dass Ihre Zebra-Drucker online und betriebsbereit sind. Eine Beschreibung der verfügbaren Optionen des Zebra OneCare-Service und -Supports für Ihre Drucker finden Sie unter zebra.com/zebraonecare.

Verwendete Symbole

Visuelle Hinweise in der Dokumentation bieten dem Benutzer einen besseren Überblick. Die folgenden grafischen Symbole werden in der gesamten Dokumentation verwendet. Die verwendeten Symbole und ihre Bedeutung werden im Folgenden beschrieben.



HINWEIS: Der Text hier zeigt Informationen an, die dem Benutzer zusätzlich zur Verfügung stehen und die nicht für die Durchführung einer Aufgabe erforderlich sind.



WICHTIG: Der Text hier zeigt Informationen an, die für den Benutzer wichtig sind.



VORSICHT—AUGENVERLETZUNG: Tragen Sie beim Ausführen bestimmter Aufgaben, wie dem Reinigen des Druckerinneren, eine Schutzbrille.



VORSICHT—AUGENVERLETZUNG: Tragen Sie beim Ausführen bestimmter Aufgaben, wie dem Anbringen oder Entfernen von E-Ringen, C-Clips, Sprengringen, Federn und Befestigungsknöpfen, eine Schutzbrille. Diese Teile stehen unter Spannung und können weggeschleudert werden.



VORSICHT—PRODUKTSCHADEN: Bei Nichtbeachtung der Vorsichtsmaßnahme kann das Produkt beschädigt werden.



VORSICHT: Wenn die Vorsichtsmaßnahme nicht beachtet wird, kann es zu leichten oder mittelschweren Verletzungen kommen.



VORSICHT—HEISSE OBERFLÄCHE: Das Berühren dieses Bereichs kann zu Verbrennungen führen.



VORSICHT—ESD: Befolgen Sie beim Umgang mit elektrostatisch empfindlichen Komponenten wie Leiterplatten und Druckköpfen die entsprechenden Sicherheitsvorkehrungen.



VORSICHT—ELEKTRISCHER SCHLAG: Schalten Sie das Gerät aus (O), und trennen Sie es von der Stromquelle, bevor Sie diese Aufgabe oder diesen Arbeitsschritt durchführen, um das Risiko eines Stromschlags zu vermeiden.



WARNUNG: Wenn die Gefahr nicht vermieden wird, KANN der Benutzer schwer verletzt oder getötet werden.



GEFAHR: Wenn die Gefahr nicht vermieden wird, WIRD der Benutzer schwer verletzt oder getötet.



NOTE: Dies ist ein Symbol für Hinweise auf drahtgebundene Netzwerke.



NOTE: Dies ist ein Symbol für Hinweise auf drahtlose Netzwerke.

Vorstellung des ZD411D

In diesem Abschnitt wird der Zebra ZD411D Link-OS 4-Zoll-Desktop-Thermoetikettendrucker vorgestellt. Der Abschnitt bietet einen Überblick über die Funktionen und Optionen sowie den Lieferumfang des Link-OS-Druckers.

Dieses Dokument behandelt die folgenden Desktop-Druckermodelle der ZD-Serie:

- ZD411D Thermodirektdrucker – zebra.com/zd411d-info

Vorstellung des Zebra® ZD411D

In diesem Abschnitt wird der Zebra® ZD411D Link-OS 2-Zoll-Thermodirekt-Etikettendrucker vorgestellt.

Das Produktangebot des Zebra Link-OS 2-Zoll-Desktop-Druckers umfasst:

- Thermodirektdruck
- Standard-Druckauflösung – 8 Punkte pro Millimeter (203 Punkte pro Zoll)
 - Druckt mit Geschwindigkeiten von bis zu 203 Millimeter pro Sekunde (8 Zoll pro Sekunde)
 - Die Druckbreite beträgt 56 mm (2,20 Zoll)
- Option mit höherer Auflösung – 12 Punkte pro Millimeter (300 Punkte pro Zoll)
 - Druckt mit Geschwindigkeiten von bis zu 152,4 Millimeter pro Sekunde (6 Zoll pro Sekunde)
 - Die Druckbreite beträgt 56 mm (2,20 Zoll)



HINWEIS: Die maximale Druckgeschwindigkeit hängt vom Modell, der Druckauflösung und dem verwendeten Medientyp ab.

Zebra-Lösung für den Etikettendruck

Die zahlreichen Druckerfunktionen und -ressourcen von Zebra bieten die Möglichkeit, Druckvorgänge über WLAN oder als Teil eines größeren Drucksystems auszuführen.

Der Drucker ist nur einer von drei Komponenten einer Drucklösung. Zum Drucken benötigen Sie Ihren Zebra-Drucker, kompatible Etiketten und Software (Treiber, mobile Apps, Programmierung, usw.), die dem Drucker mitteilt, welche Vorgänge ausgeführt werden sollen.

Zebra erleichtert die Etikettenerstellung und den Etikettendruck mit der kostenlosen Software für die Etiketten- und Formaterstellung ZebraDesigner.

Zebra bietet eine vollständige Link-OS Software-Suite mit kostenlosen mobilen und persönlichen Anwendungen und Treibern, um die Druckereinstellungen zu konfigurieren, Druckvorgänge zu

überwachen und zu steuern, Grafiken und Schriftarten zu importieren, Programmierbefehle zu senden, die Firmware zu aktualisieren und Dateien herunterzuladen. Die Link-OS Suite ermöglicht die Emulation einer Vielzahl anderer Druckersteuerungssprachen über Link-OS Virtual Devices und enthält die kostenlose Emulations-App „PDF Direct“.

Ziehen Sie die Zebra-Website zu Rate, oder wenden Sie sich an Ihren Händler, um Unterstützung bei der Auswahl geeigneter Medien für die gewünschte Druckanwendung zu erhalten.

Betriebsmodi

Der Drucker verfügt über viele Betriebskonfigurationen und Hardwareoptionen. Hier finden Sie eine Liste mit einigen der Betriebsmodi, die mit diesem vielseitigen Drucker möglich sind.

- Thermodirektdruck (bei dem wärmeempfindliche Medien zum Drucken verwendet werden).
- Der Standard-Abreißmodus ermöglicht das Abreißen einzelner Etiketten/Belege (oder einzelner Etikettenstreifen) nach dem Drucken.
- Etikettenspendermodus: Wenn ein Etikettenspender am Drucker installiert ist, kann das Trägermaterial beim Drucken der Etiketten abgezogen werden. Nach dem Entnehmen eines Etiketts wird dann das nächste gedruckt.
- Schneiden von Medien: Wenn eine optionale Medien-Schneidevorrichtung installiert ist, kann mit dem Drucker das Trägermaterial zwischen Etiketten, Belegpapier oder Anhängern geschnitten werden.
- Das Drucken von Medien ohne Trägerband mit Option zum Abschneiden oder Abreißen der Etiketten ermöglicht einfache Pick-and-Place-Etikettenanwendungen.
- Internet of Things (IoT)-Datentools (Savanna)
- Eigenständiger Betrieb: Der Drucker kann drucken, ohne direkt an einen Computer angeschlossen zu sein.
 - Bei einem Drucker mit Touch-Farbdisplay können über Menüs Etikettenformate/-formen aufgerufen und gedruckt werden.
 - Über eine Link-OS-App kann eine Verbindung über Bluetooth hergestellt werden (drahtlose Option).
 - Über eine automatisch ausgeführte Funktion für Etikettenformate/-formen (programmgesteuert).
 - Über ein Dateneingabegerät, das an den USB-Host-Anschluss oder seriellen Anschluss des Druckers angeschlossen ist. Hier können Dateneingabegeräte wie Scanner, Waagen, Tastaturen usw. verwendet werden
 - Verwenden des Druckers mit optionaler Akkustation und WLAN-Kommunikation über mobile Konfigurations-Apps oder den Desktop-Computer (Apps, Treiber und Programme).
- Netzwerkdruck: Drucker, die mit Ethernet (LAN)- und WLAN-Schnittstellenoptionen konfiguriert sind, verfügen über einen internen Druckserver.

Allgemeine Druckerfunktionen der Link-OS Desktop-Serie

Zebra Link-OS Desktop-Drucker verfügen über Merkmale, die allen Druckern gemeinsam sind. Einige dieser gemeinsamen Plattformfunktionen sind:

- OpenAccess-Design für einfaches Einlegen von Medien.

- Link-OS-Software, Apps und SDK von Zebra – eine offene Plattform, die Betriebssysteme für Smart Link-OS Zebra-Geräte mit leistungsstarken Software-Apps (Anwendungen) verbindet, sodass die Geräte von jedem Standort aus einfach integriert, verwaltet und gewartet werden können.
 - Die Link-OS Suite ermöglicht die Emulation einer Vielzahl anderer Druckersteuerungssprachen über Link-OS Virtual Devices und enthält die kostenlose Emulations-App „PDF Direct“.
- Farblich gekennzeichnete Bedienelemente und Medienrandführungen.
- Verbessertes Bedienfeld mit drei Tasten und fünf Statusanzeigen.
- Einfache, vor Ort installierbare Optionen für die Medienverarbeitung.
- Unterstützung von Medienrollen:
 - Außendurchmesser: Bis zu 127 mm (5 Zoll)
 - Innendurchmesser: 12,7 mm (0,5 Zoll), 25,4 mm (1 Zoll) und zusätzliche Kerngrößen mit optionalen Adaptern für Medienkerne.
- Der bewegliche Sensor bietet Kompatibilität mit einer Vielzahl von Medientypen:
 - Außendurchmesser: Bis zu 127 mm (5 Zoll)
 - Kompatibel mit Medien mit Aussparungen oder Kerben.
 - Durchlichtsensor für verschiedene mittige Positionen zur Verwendung für Etikettenmedien mit Zwischenräumen.
- USB-Host-Anschluss, der für einfache Firmware-Updates verwendet werden kann
- USB 2.0-Schnittstelle
- Modularer Steckplatz für vor Ort installierbare 10/100-Ethernet- (802.3 RJ-45) und serielle (RS-232 DB-9) Schnittstellenoptionen.
- On-the-fly OpenType- und TrueType-Schriftartskalierung und -import, Unicode, skalierbare Schriftart (Swiss 721 Latin 1) und eine Auswahl von Bitmap-Schriftarten.
- Abwärtskompatible Technologie zur Vereinfachung des Druckeraustauschs:
 - Punktueller Austausch älterer Zebra-Desktopdrucker möglich. Der Drucker unterstützt die Programmiersprachen EPL und ZPL.
 - Unterstützt virtuelle Link-OS-Geräte zur Interpretation von Druckerprogrammiersprachen anderer Hersteller.
- XML-fähiges Drucken – Ermöglicht XML-Kommunikationsverbindungen für den Barcode-Etikettendruck, sodass keine Lizenzgebühren anfallen und keine Druckserver-Hardware erforderlich ist und die Kosten für Anpassung und Programmierung reduziert werden.

- Die Zebra Global Printing-Lösung unterstützt:
 - Microsoft Windows-Tastaturcodierung (und ANSI)
 - Unicode UTF-8 und UTF-16 (Unicode-Transformationsformate)
 - XML
 - ASCII (7- und 8-Bit für ältere Programme und Systeme)
 - Einfache Single- und Double-Byte-Schriftartcodierung
 - JIS und Shift-JIS (Japanese International Standards)
 - Hexadezimalcodierung
 - Benutzerdefinierte Zeichenzuordnung (DAT-Tabellenerstellung, Schriftartverknüpfung und Neuordnung von Zeichen)
- Der Drucker unterstützt die Konfiguration über ein Setup-Dienstprogramm, das auf mobilen Computern ausgeführt wird.
 - Verwenden Sie die optionale Bluetooth Low Energy (LE)-Funktion des Druckers für die Kommunikation über kurze Reichweiten mit verschiedenen mobilen Geräten. Bluetooth LE kann mit Zebra-Einrichtungsdienstprogrammen für mobile Anwendungen verwendet werden, um die Druckereinrichtung, zu vereinfachen, Medienkalibrierungen durchzuführen und die Druckqualität zu erhöhen.
 - Mit Zebra Print Touch (Near Field Communication, NFC) können Sie Geräte koppeln, Druckerinformationen abrufen und auf mobile Anwendungen zugreifen.
- Integrierte Echtzeituhr (Real Time Clock, RTC).
- Druckkopf-Wartungsberichte können vom Benutzer aktiviert und angepasst werden.
- Einfacher Austausch von Druckkopf und Auflagewalze (Antriebswalze) ohne Werkzeug.
- Mindestens 64 MB interner Druckerspeicher zum Speichern von Formularen, Schriftarten und Grafiken.

Weitere Informationen

zebra.com/linkos

Druckeroptionen für Link-OS Desktop

Der Drucker kann mit einer Vielzahl von werkseitig installierten Optionen bestellt werden. Weitere Optionen bieten Upgrade-Kits für die Aufrüstung vor Ort.

- Kabelgebundene und drahtlose Optionen (werkseitig installiert oder vor Ort aufrüstbar):
 - Drahtlose Konnektivität mit Bluetooth Low Energy (LE).
 - Wi-Fi (802.11ac, einschließlich a/b/g/n), Bluetooth 4.2 (4.1-kompatibel) und drahtlose Konnektivität mit Bluetooth Low Energy (LE) 5.0.
 - Interner Ethernet-Druckserver (LAN, RJ-45-Anschluss) – unterstützt 10Base-T-, 100Base-TX- und Fast Ethernet 10/100-Netzwerke mit automatischer Umschaltung für kabelgebundene Konnektivität.

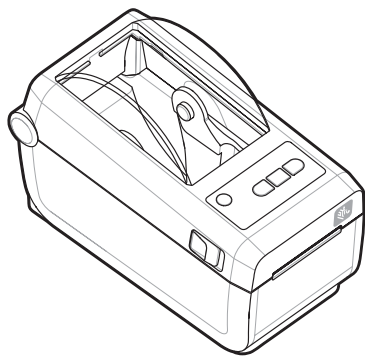
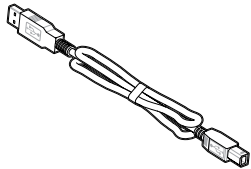
Vorstellung des ZD411D


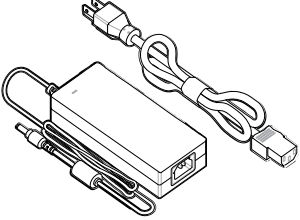
- Modularer Steckplatz für vor Ort installierbare 10/100-Ethernet- (802.3 RJ-45) und serielle (RS-232 DB-9) Schnittstellenoptionen.
 - Interner Ethernet-Druckserver (LAN, RJ-45-Anschluss) – unterstützt 10Base-T-, 100Base-TX- und Fast Ethernet 10/100-Netzwerke mit automatischer Umschaltung.
 - Serieller Anschluss (RS-232 DB-9)
- Optionen für die Medienverarbeitung (vor Ort installierbar):
 - Etikettenspender (Trägermaterial wird abgezogen, abgezogenes Etikett wird ausgegeben)
 - Universal-Medienschneidevorrichtung
- Angeschlossene Akkustation mit herausnehmbarem Akku
 - Die angeschlossene Akkustation und der Akku sind separat erhältlich
 - Der Akku ist so konzipiert, dass er konstant geregelte Leistung für eine gleichbleibende Druckqualität (Schwärzung-Kontrast) liefert.
 - Beinhaltet einen Abschaltmodus für Versand und Lagerung
 - Beinhaltet Akkulade- und Statusanzeigen, die in den Akku integriert sind
- USB-Host-Anschluss, der für einfache Firmware-Updates verwendet werden kann
- USB 2.0-Schnittstelle
- Unterstützung asiatischer Sprachen mit Druckerkonfigurationsoptionen für große Zeichensätze für vereinfachtes und traditionelles Chinesisch sowie Japanisch und Koreanisch.
- Programmiersprache Zebra ZBI 2.0 (Zebra BASIC Interpreter). Mit ZBI können Sie benutzerdefinierte Druckervorgänge erstellen, mit denen Prozesse automatisiert und Peripheriegeräte (z. B. Scanner, Waagen, Tastaturen, Zebra ZKDU) auch ohne PC- oder Netzwerkanschluss verwendet werden können.

Was ist im Lieferumfang des Zebra ZD411D enthalten?

Der Drucker wird in der Regel mit den folgenden Komponenten geliefert.

Enthalten

	
Drucker	USB-Kabel

	
Druckerdocumentation	Netzteil und Netzkabel (je nach Region)

Nicht im Lieferumfang enthalten

Medien für Thermodirektdrucker

Auspacken und Prüfen des Druckers

Tipps zum Kontrollieren und Überprüfen der Druckerelemente.

Packen Sie den Drucker nach Erhalt sofort aus, und überprüfen Sie ihn auf eventuelle Transportschäden.

- Bewahren Sie alle Verpackungsmaterialien auf.
- Überprüfen Sie alle Außenflächen auf Beschädigungen.
- Öffnen Sie den Drucker, und untersuchen Sie das Medienfach auf beschädigte Komponenten.

Wenn Sie bei der Überprüfung Transportschäden feststellen:

- Benachrichtigen Sie sofort das Versandunternehmen, und reichen Sie einen Schadensbericht ein. Zebra Technologies Corporation haftet gemäß ihren Garantiebestimmungen nicht für Schäden, die im Zusammenhang mit der Lieferung des Druckers entstanden sind, und übernimmt auch nicht die Kosten für die Reparatur solcher Schäden.
- Bewahren Sie das gesamte Verpackungsmaterial für die Überprüfung durch das Versandunternehmen auf.
- Benachrichtigen Sie Ihren autorisierten Zebra-Händler.

Öffnen des Druckers

Zugriff auf das Medienfach des Druckers.

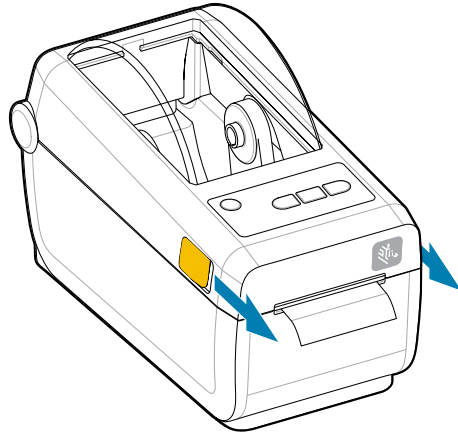


ESD CAUTION: Elektrostatische Entladungen können schwere Beschädigungen am Druckkopf oder anderen elektronischen Bestandteilen des Geräts verursachen. Bei eventuellen Wartungsarbeiten am Druckkopf oder an den elektronischen Komponenten unter der oberen Abdeckung sind daher unbedingt Vorkehrungen zum Schutz vor elektrostatischen Entladungen zu treffen.

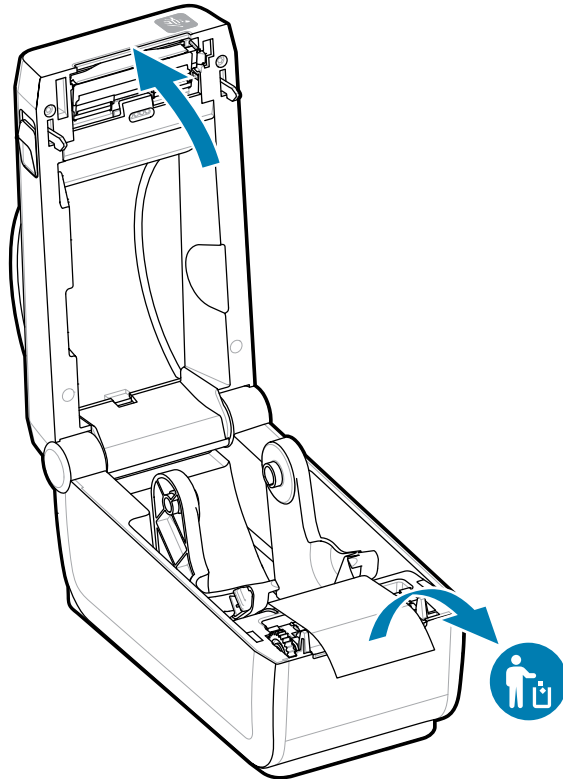
Öffnen Sie den Drucker, um das Etikettenfach einzusehen und darauf zugreifen zu können.

Vorstellung des ZD411D

1. Öffnen Sie den Drucker, indem Sie an den beiden Druckerentriegelungshebeln an beiden Seiten des Druckers ziehen.
2. Heben Sie die Abdeckung an, wenn sich die Verriegelung löst.



3. Entfernen loser Testetiketten aus dem Etikettenfach.



4. Überprüfen Sie den Drucker auf lose oder beschädigte Teile.

Schließen des Druckers

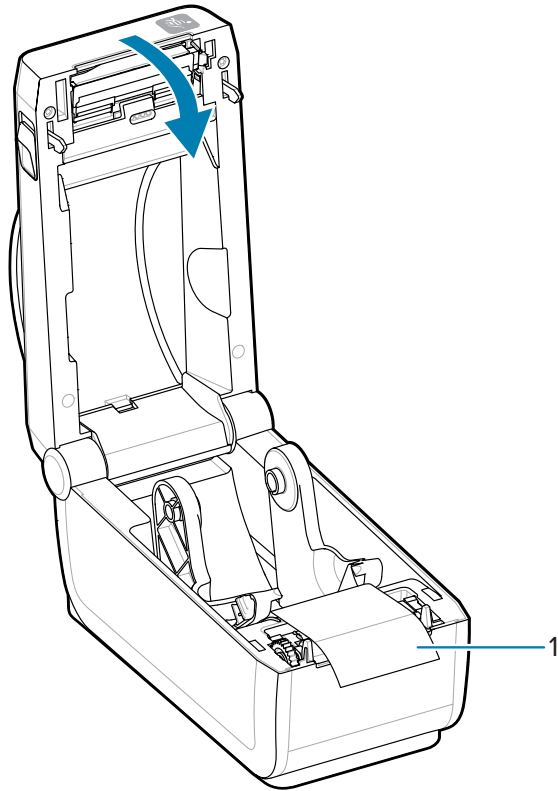
Um den Drucker zu schützen, schließen Sie ihn, nachdem Sie auf das Etikettenfach zugegriffen haben.

1. Wenn Etiketten in den Drucker eingelegt sind, stellen Sie sicher, dass die Etiketten die Rolle an der Vorderseite des Druckers vollständig abdecken.



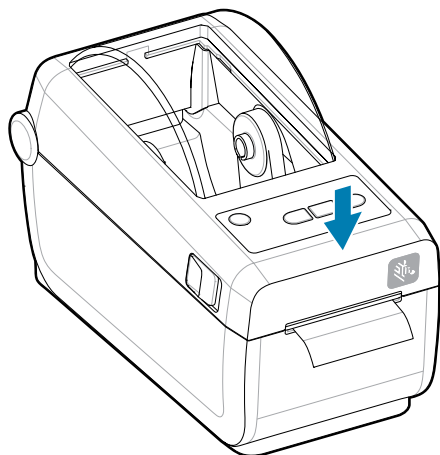
HINWEIS: Wenn der Drucker nicht verwendet wird, wird empfohlen, ein Etikett (1) über der gesamten Walzenrolle zu platzieren und diese zu schließen. Führen Sie diesen Vorgang für

Transport und Lagerung durch. Der Druckkopf und die Druckwalze können sonst hängen bleiben.



2. Senken Sie die Abdeckung vorsichtig ab.

3. Drücken Sie zum Verschließen die Vorderseite des Druckers nach unten. Drücken Sie die Mitte oder beide Ecken des Druckers fest an, bis beide Seitenverriegelungen einrasten.



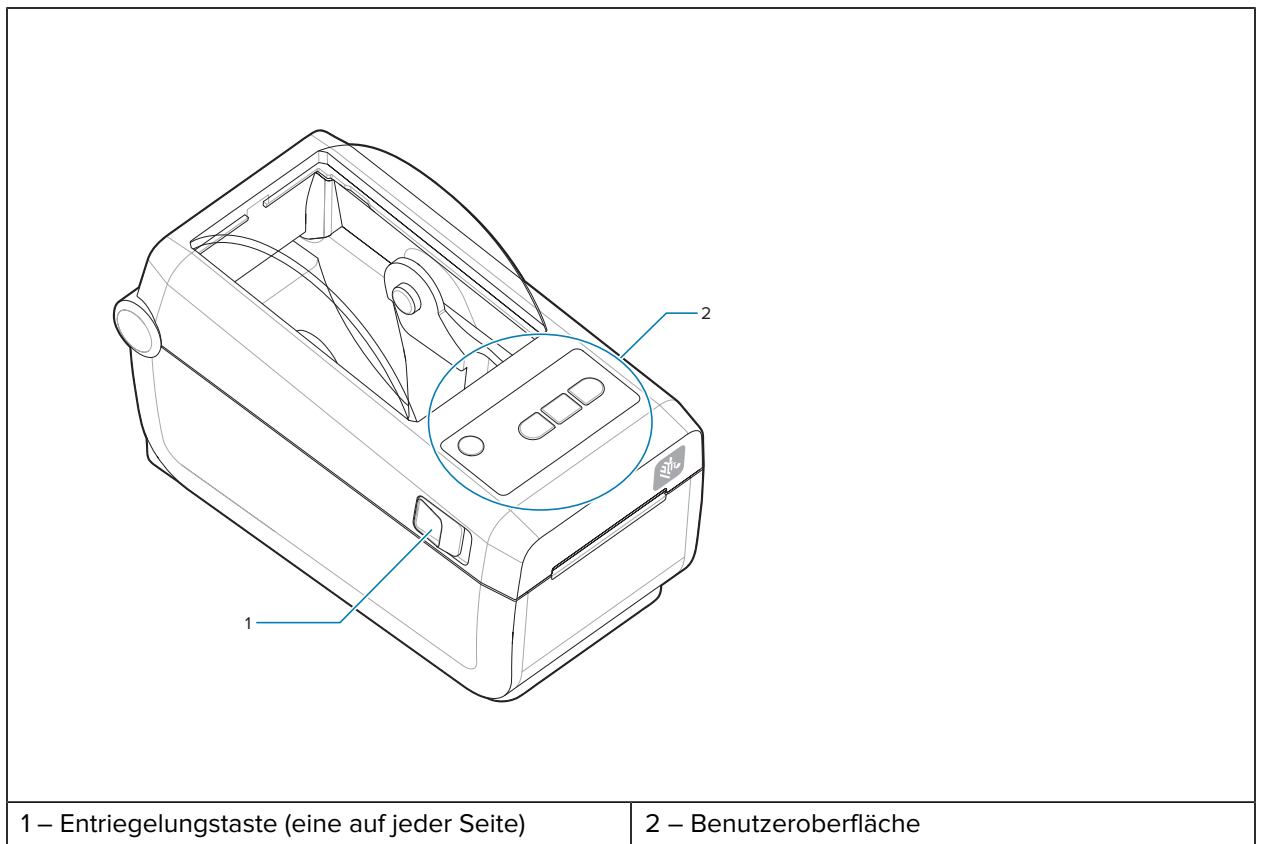
Drucker – Merkmale

In diesem Abschnitt werden die Merkmale des Zebra ZD411D Link-OS 4-Zoll-Desktop-Thermoetikettendruckers beschrieben. Auf der Zebra-Website finden Sie auch ein Video mit einer Beschreibung der Merkmale.

Die Support-Seite und die Videos für den Drucker finden Sie hier:

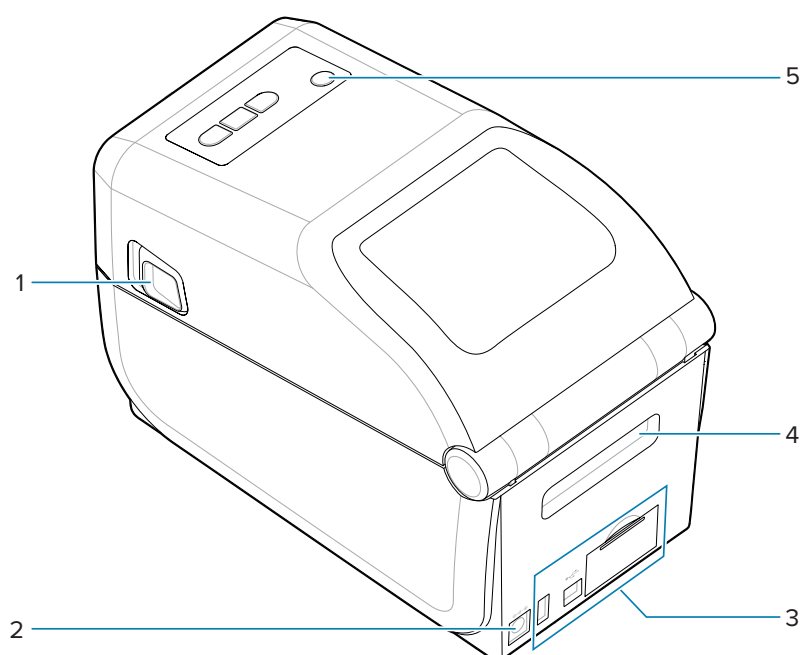
- ZD411D Thermodirektdrucker – zebra.com/zd411d-info

Tabelle 1 Äußere Druckermerkmale – Vorderansicht



Weitere Informationen zu den Druckerbedienelementen finden Sie unter [Bedien- und Anzeigeelemente](#) auf Seite 31.

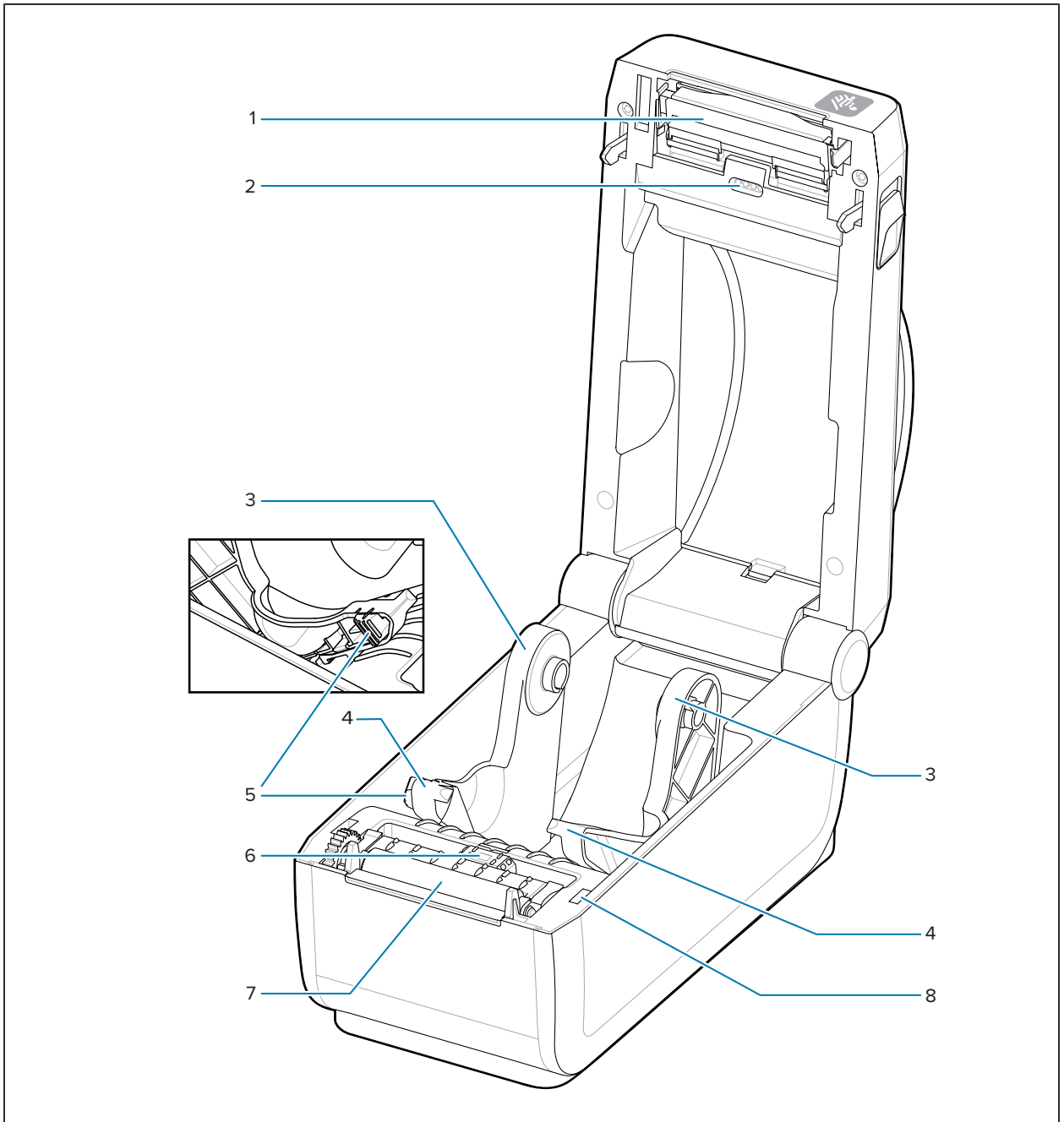
Tabelle 2 Äußere Druckermerkmale – Rückansicht



The diagram shows the back of a printer with five numbered callouts: 1 points to a latch on the left side; 2 points to a power jack on the bottom left; 3 points to a connection port on the bottom right; 4 points to a slot on the right side; 5 points to a power button on the top surface.

1 – Entriegelungstaste	2 – Gleichstromanschluss	3 – Zugriff auf Schnittstelle und Steckplatz des Verbindungsmodul
4 – Eingabefach für Faltmedien	5 – Netztaete	

Tabelle 3 Merkmale im Inneren des Druckers



1 – Druckkopf	2 – Sensor für obere Papierbahn (Zwischenraum) (auf der anderen Seite)	3 – Rollenhalter
4 – Medienführungen	5 – Anschlagverstellung der Medienführung/Medienrolle	6 – Beweglicher Sensor (schwarze Markierung und Zwischenraum unten)
7 – Antriebswalze	8 – Sensor für Druckkopfposition (innen)	

Optionaler Etikettenspender

Der Etikettenspender ist ein gängiges Upgrade-Kit für den 4-Zoll-Link-OS-Drucker der Druckerfamilie.

Tabelle 4 Etikettenspender geschlossen

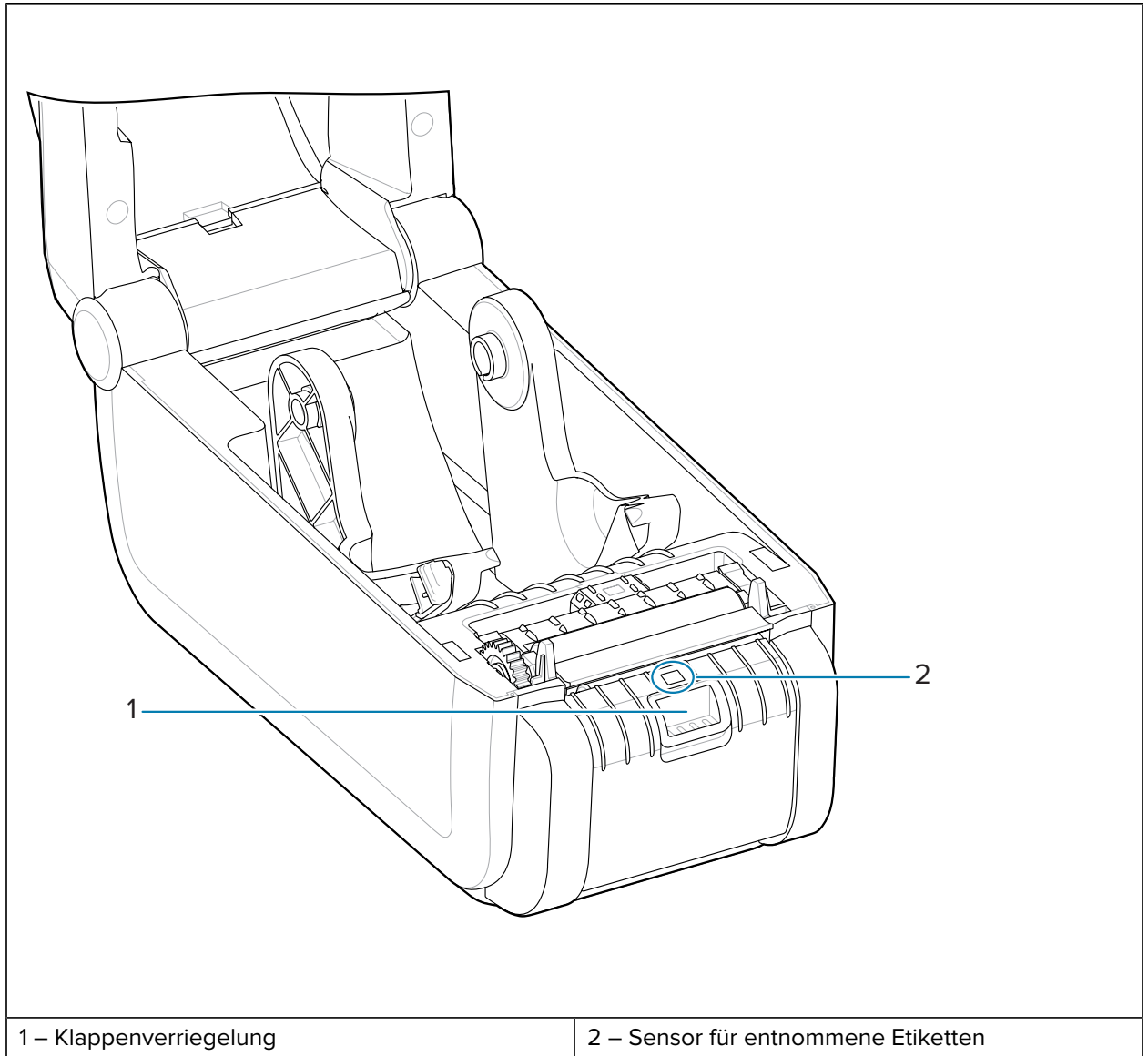
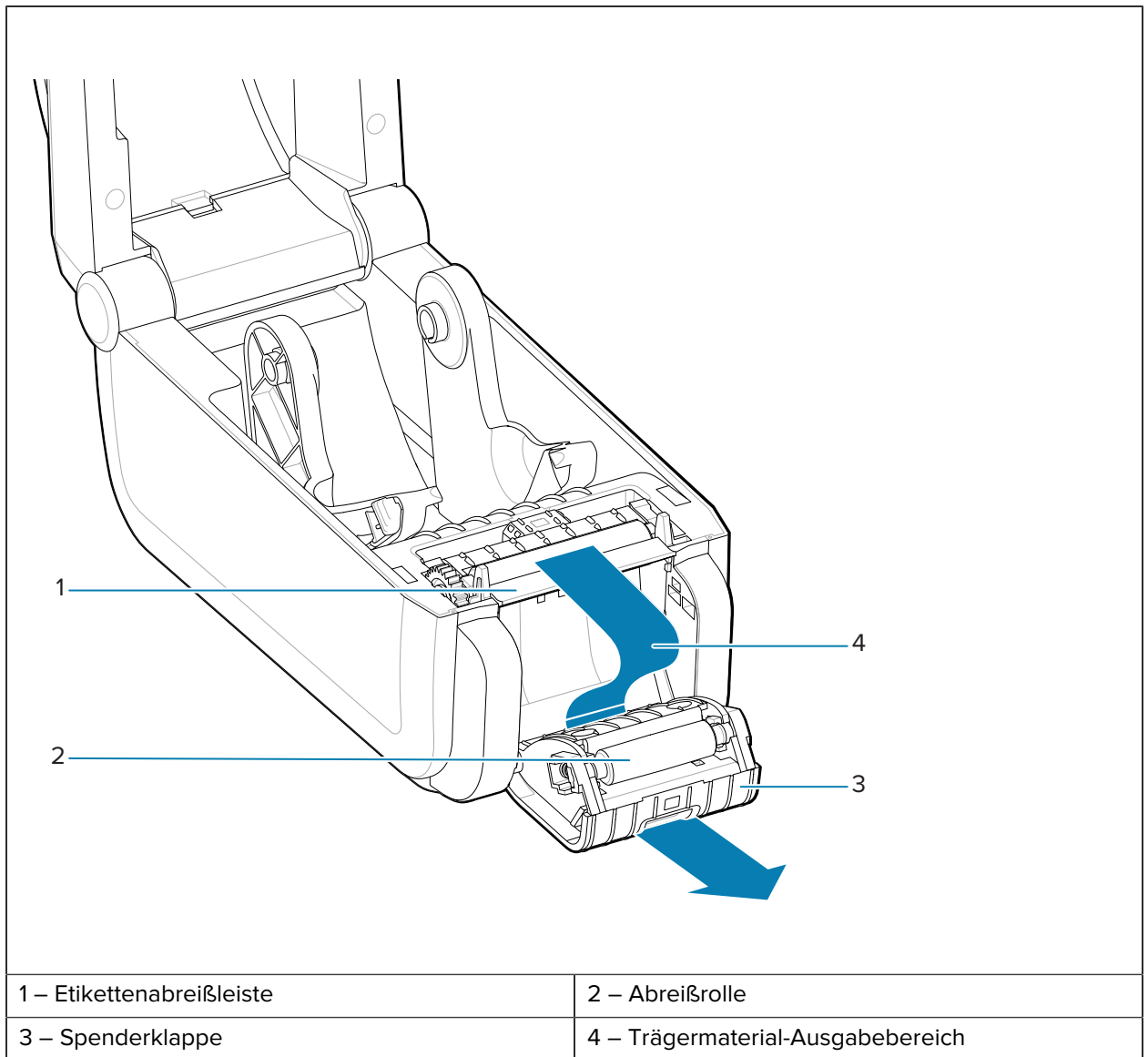


Tabelle 5 Etikettenspender offen



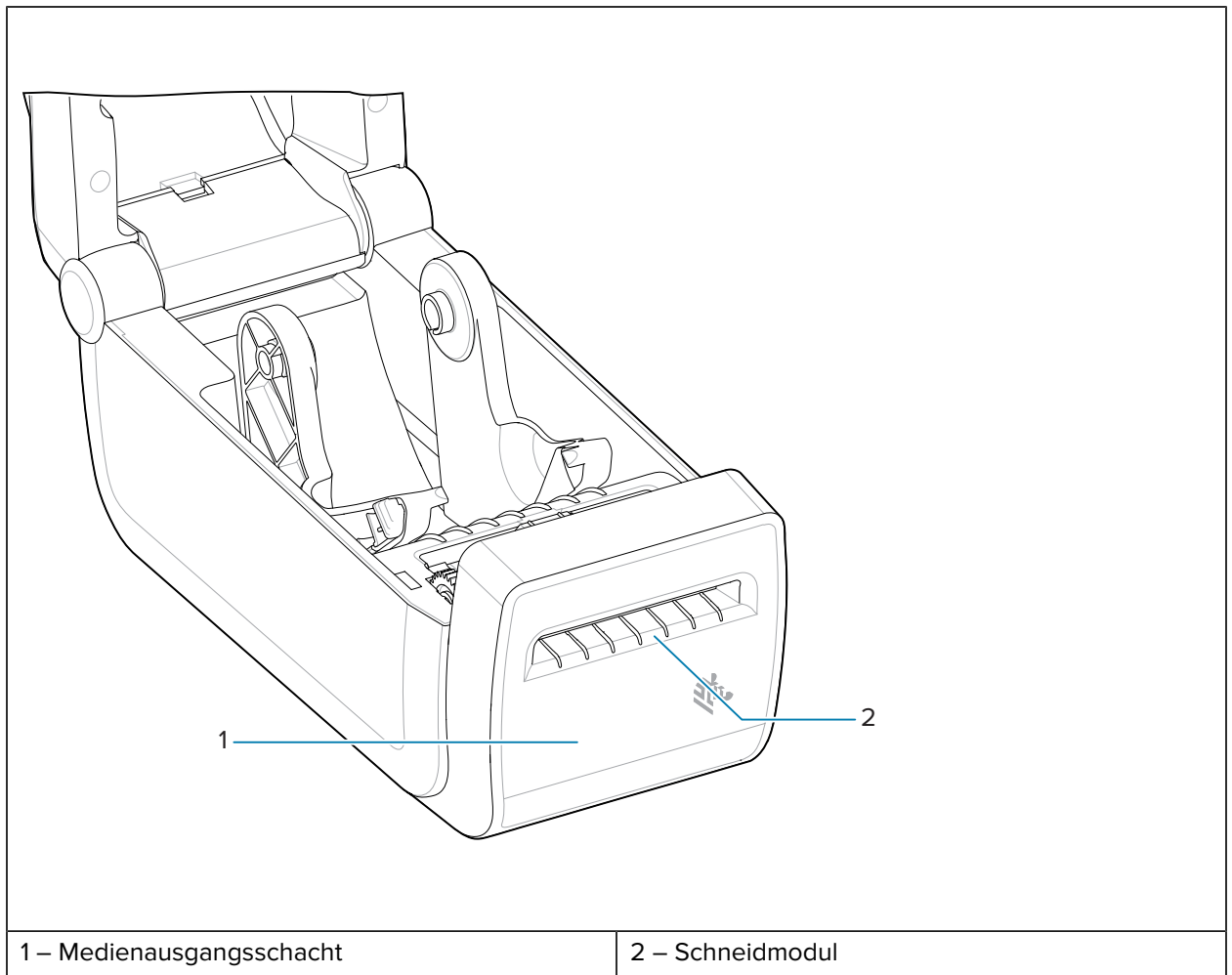
Weitere Informationen

[Installieren der Optionen für die Handhabung von Spendermedien, Schneidmedien und Abreißmedien](#)

Optionale Schneidevorrichtung

Bei der Schneidevorrichtung handelt es sich um ein gängiges Upgrade-Kit für die 4-Zoll Link-OS-Druckerfamilie.

Tabelle 6 Schneidevorrichtung



Weitere Informationen

[Installieren der Optionen für die Handhabung von Spendermedien, Schneidmedien und Abreißmedien](#)

Angeschlossene Akku-Basisstation (optional)

Die optionale angeschlossene Akku-Basisstation ist ein gängiges Link-OS-Drucker-Upgrade-Kit für die Druckerfamilie.

Tabelle 7 Drucker mit Akku-Basisstation und Akku

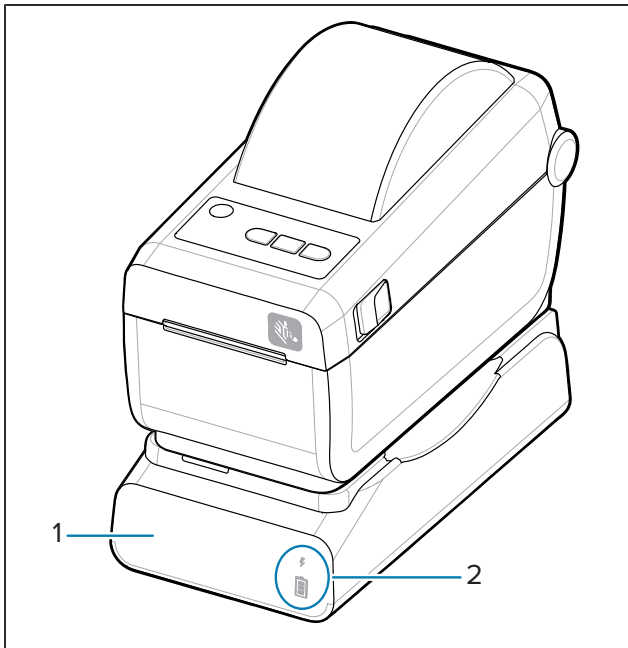
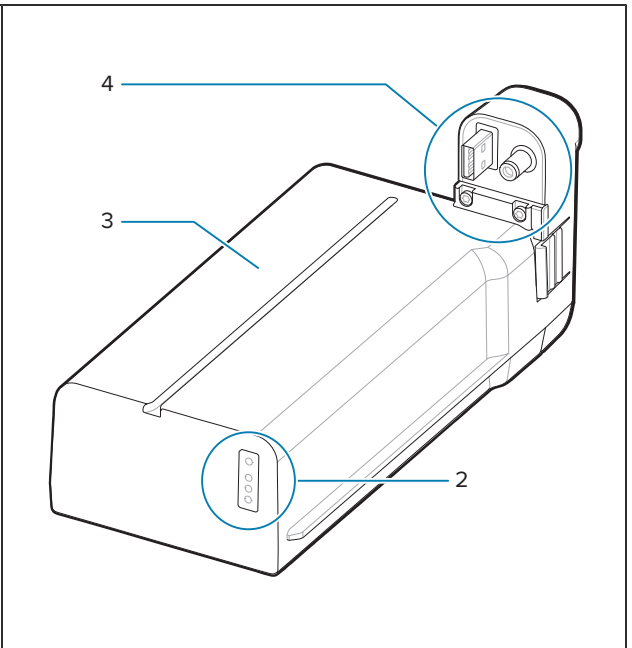
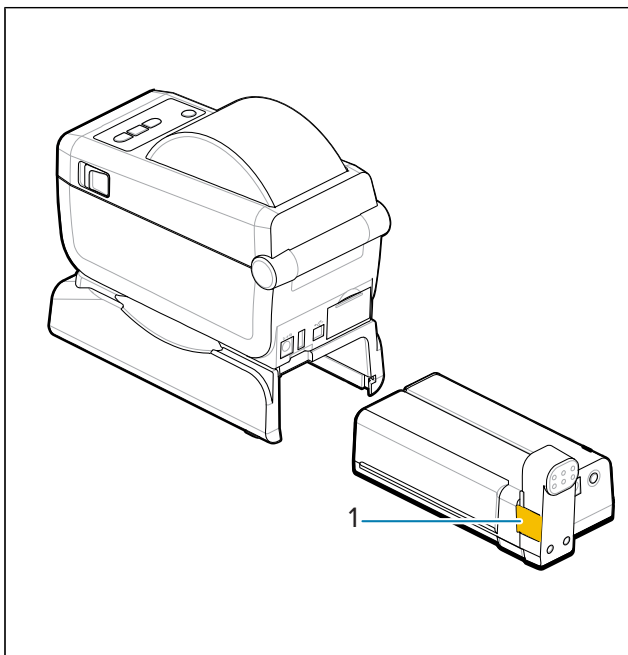
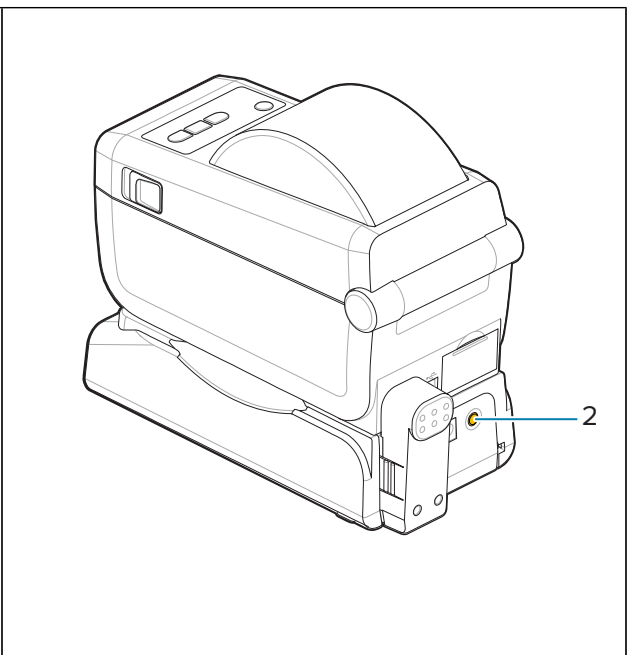
	
<p>1 – Akku-Basisstation</p>	<p>3 – Akku</p>
<p>2 – Akkustatus- und Ladestandsanzeigen</p>	<p>4 – Stromschnittstelle</p>

Tabelle 8 Einsetzen des Akkus

	
<p>1 – Akkuverriegelung</p>	<p>2 – Akku-Steuertaste</p>



HINWEIS: Der Akku kann ohne Drucker aufgeladen, überprüft und für die Lagerung konfiguriert werden. Zum Aufladen des Akkus ist ein Druckernetzteil oder eine andere von Zebra zugelassene Stromquelle erforderlich.

Zebra Print Touch

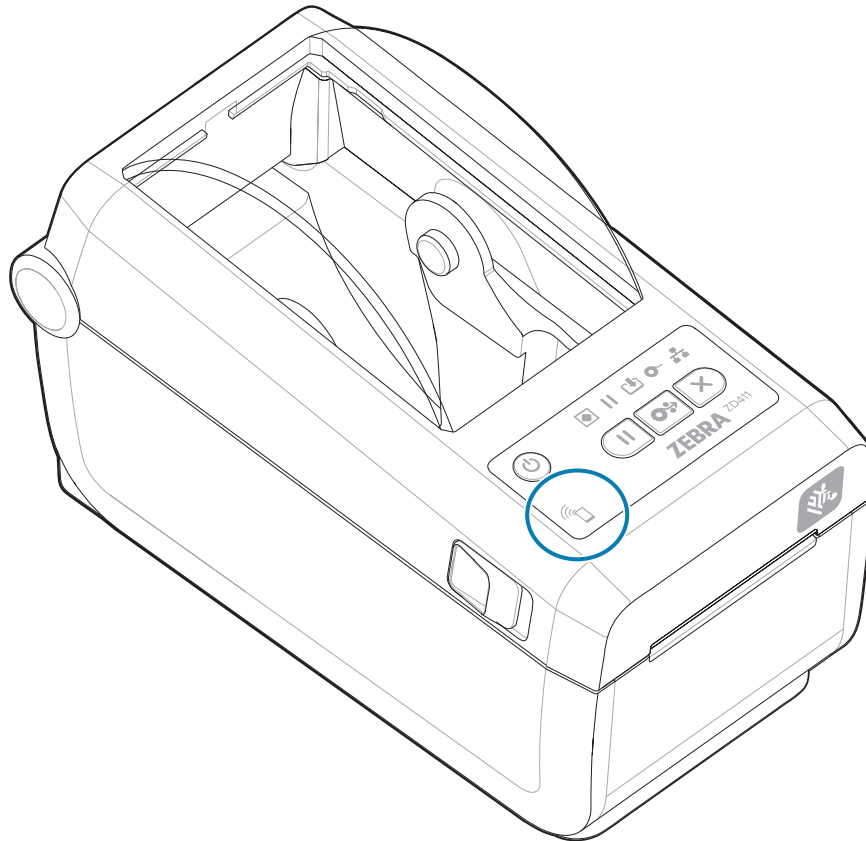
Mit der Zebra Print Touch-Funktion können Sie durch Berühren des Print Touch-Logos am Drucker ein NFC-fähiges Smartphone oder Tablet mit dem Drucker verbinden, um das Gerät mit dem Drucker zu koppeln.

Print Touch ist bei Modellen mit werkseitig installiertem Bluetooth Low Power verfügbar. Über diese Funktion können Sie mit Ihrem Gerät die angeforderten Daten eingeben und anschließend ein Etikett mit diesen Informationen ausdrucken.



HINWEIS: Einige mobile Geräte unterstützen die NFC-Kommunikation mit dem Drucker möglicherweise erst, nachdem Sie die erforderlichen NFC-Einstellungen auf Ihrem Gerät konfiguriert haben. Wenn Sie Schwierigkeiten haben, wenden Sie sich an Ihren Dienstleister oder den Hersteller Ihres Smart-Geräts, um weitere Informationen zu erhalten.

Abbildung 1 Aktivierungsort für Zebra Print Touch NFC-Lesegerät



Auf dem NFC-Tag kodierte Daten

- URL für Support-Webseite im Zebra QuickHelp-Format
- MAC-Adresse des Druckers für Bluetooth Low Energy
- MAC-Adresse des Druckers für Bluetooth Classic (falls vorhanden)
- Wi-Fi (WLAN)-MAC-Adresse des Druckers (falls vorhanden)
- Ethernet-MAC-Adresse (LAN) des Druckers (falls vorhanden)
- Die Drucker-Artikelnummer, z. B. ZD42122-D01W01EZ
- Die Seriennummer des Druckers

Verwendung der Print Touch-Funktion (NFC-Tag)

- Vereinfachte Bluetooth-Kopplung mit einem kompatiblen Mobilgerät
- Starten einer Anwendung

- Starten eines mobilen Browsers für eine Webseite

Bedien- und Anzeigeelemente

In diesem Abschnitt werden die Bedienelemente und ihre Funktionen erläutert.

Benutzeroberfläche

Die wichtigsten Bedienelemente befinden sich an der Vorderseite des Druckers.

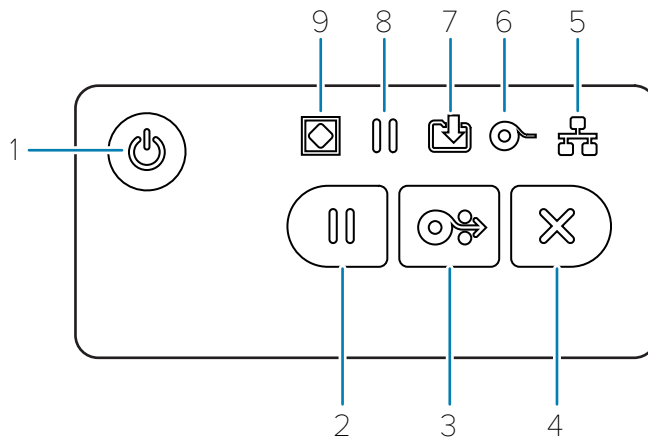
Standardbedienfeld

- Dieses Bedienfeld umfasst allgemeine Steuer- und Status Elemente, die für den Bediener erforderlich sind. Der Betriebsstatus des Druckers wird durch fünf Statusanzeigen angegeben. Die Symbole stehen für mehrere Funktionsbereiche. In Kombination als Gruppe geben die Anzeigeleuchten verschiedenste Statusbenachrichtigungen des Druckers wieder. Sie sind aus einer größeren Entfernung sichtbar als Meldungen auf einem Drucker mit Display. Siehe [Bedeutung der Leuchtmuster der Anzeigen](#).
- Über dieses Bedienfeld wird durch zwei Anzeigen angegeben, dass Vorgänge zum Austauschen von Verbrauchsmaterialien (Etiketten, Belegpapier, Farbband usw.) vom Bediener durchzuführen sind.
- Statusanzeigesymbole stellen jeweils einen Funktionsbereich des Druckerbetriebs dar.
- Statusanzeigen zeigen dem Bediener in der Regel den Funktionsstatus des Druckers anhand von Farben an. Die Statusanzeigeleuchten können aus sein (nicht leuchten) oder rot, grün oder gelb (orange/gelb) leuchten. Rot bedeutet „Eingreifen erforderlich“ oder „Nicht bereit“. Grün steht für „Bereit“ oder „Funktionsfähig“. Gelb (orange/gelb) bedeutet, dass der Drucker ausgelastet oder aktiv ist (Daten werden heruntergeladen, Abkühlzyklus bei Überhitzung usw.). Bei einer nicht leuchtenden Statusanzeige ist kein Eingreifen des Bedieners erforderlich.
- Statusanzeigen können blinken, verblassen (von hell zu aus), zwischen verschiedenen Farben wechseln oder als Gruppe in verschiedenen Mustern leuchten, die unterschiedliche Druckeraktivitäten und den Betriebsstatus als Gruppe angeben.
- Die Steuerungstasten werden in verschiedenen Kombinationen verwendet, um auf interne Dienstprogramme zuzugreifen, über die der Drucker für die Medien kalibriert wird, und um eingeschränkte Druckereinstellungen vorzunehmen.

ZD411D – Steuerelemente des Standardbedienfelds

Das ZD411D-Druckerbedienfeld umfasst allgemeine Steuer- und Status Elemente für gängige Druckervorgänge.

Abbildung 2 Identifizieren der Steuerelemente und Anzeigen des Standardbedienfelds



1 – Ein-/Aus -Taste	2 – Pause -Taste	3 – Vorschub -Taste	4 – Abbrechen -Taste	
5 – Netzwerk -Anzeige	6 – Verbrauchsmaterial -Anzeige	7 – Daten -Anzeige	8 – Pause -Anzeige	9 – Status -Anzeige


Ein-/Aus-Taste – Schaltet die Stromversorgung des Druckers EIN und AUS. Diese Taste wird auch zum Starten des Ruhezustands mit niedrigem Energieverbrauch und zur Aktivierung aus dem Ruhezustand verwendet.

- Erstes Einschalten – Drücken Sie die **Ein-/Aus**-Taste, bis die Anzeigeleuchten des Druckers blinken. Die Anzeigeleuchten blinken in verschiedenen Kombinationen, während der Drucker Selbstdiagnosen, Konfigurationsprüfungen und die Integration optionaler Komponenten durchführt. Dies dauert einige Sekunden. Die **Statusanzeige** leuchtet durchgehend grün und zeigt damit an, dass der Drucker für den normalen Druckvorgang bereit ist.
- Energy Star (Energiesparmodus) – durch einmaliges Drücken und Loslassen der **Ein-/Aus**-Taste wechselt der Drucker in den Energy Star-Energiesparmodus. Der Drucker minimiert den Energieverbrauch. Alle Anzeigen erlöschen, mit Ausnahme der Statusanzeige, die langsam zwischen ein und aus wechselt, um den Stromsparmodus Energy Star anzugeben.

- Ausschalten mit verzögertem Energy Star – Halten Sie die **Ein-/Aus**-Taste 4–9 Sekunden lang gedrückt. Der Bediener kann einen Stapeldruckauftrag starten und den Drucker in den Ruhemodus versetzen, nachdem der Auftrag abgeschlossen wurde.
- Ausschalten/Herunterfahren – Halten Sie die **Ein-/Aus**-Taste 4–9 Sekunden lang gedrückt. Der Drucker wird ausgeschaltet.
- Wiederherstellungsmodus nach Stromausfall – Diese Druckerfunktion wird über eine Hardware-Jumpereinstellung in einem der im Drucker installierten optionalen Druckerverbindungsmodule aktiviert. Siehe [Einstellen des Jumpers für den Wiederherstellungsmodus nach Stromausfall](#).
- Der Drucker wird automatisch eingeschaltet, wenn er an eine aktive Wechselstromquelle angeschlossen wird.
- Unterstützt den Ruhemodus und das Ausschalten mit verzögertem Ruhemodus.
- Durch Ein-/Ausschalten wird der Drucker zurückgesetzt. Dann wird er eingeschaltet und in Betrieb genommen.



HINWEIS: Der Wiederherstellungsmodus nach Stromausfall ist nur auf Druckern mit eingebautem Verbindungsmodul verfügbar.

 **Pause**-Taste – Unterbricht die Druck- und Medienbewegung.

- Durch Drücken der **Pause**-Taste wird der Druckvorgang angehalten und der Drucker in den Pausemodus versetzt. Das aktuell gedruckte Etikett wird vor dem Wechsel in den Pausemodus fertig gedruckt.
- Die **Pausenanzeige** leuchtet gelb (orange/gelb), um den Pausemodus anzuzeigen.
- Durch Drücken der **Pause**-Taste im Pausemodus wird der normale Betrieb des Druckers wieder aktiviert. Wenn ein Druckauftrag mit mehreren Etiketten (Formular/Format) oder ein anderer Druckauftrag in der Druckerwarteschlange wartet, setzt der Drucker diesen Druckauftrag fort.

 **VORSCHUB**-Taste – Zum Vorschieben eines Etiketts (Druckform/-format).

- Ein Etikett einziehen – Wenn Sie die **VORSCHUB**-Taste drücken (und loslassen), während der Drucker nicht druckt, transportiert der Drucker das Medium um eine (1) unbedruckte Form-/Formatlänge (Etikett, Beleg, Anhänger, Ticket usw.) vorwärts.
- Mehrere Etiketten einziehen – Wenn Sie die **VORSCHUB**-Taste gedrückt halten, während der Drucker nicht druckt, werden Etiketten transportiert, bis Sie die Taste loslassen. Der Vorschub der Etiketten wird an der Anfangsposition des nächsten Etiketts beendet.
- Letztes Etikett erneut drucken (aktiviert über den SGD-Befehl: `ezpl . reprint_mode`) – Diese Funktion soll ermöglichen, dass ein fehlerhaft gedrucktes Medium erneut gedruckt wird. Wenn im Drucker keine Medien mehr vorhanden sind (Papier, Etiketten, Farbband usw.), kann das zuletzt gedruckte Medium (Druckform/-format) erneut gedruckt werden. Der Druckpuffer, in dem das für den erneuten Druck verfügbare Druckbild gespeichert ist, wird gelöscht, wenn der Drucker ausgeschaltet oder zurückgesetzt wird.

 **Abbrechen**-Taste – Bricht die Druckaufträge ab.

- Die Funktion **Abbrechen** ist nur verfügbar, wenn sich der Drucker im Pausenzustand befindet.
- Wenn Sie die **Abbrechen**-Taste einmal drücken, bricht der Drucker den Druck des nächsten Formats im Druckpuffer ab.
- Wenn Sie die **Abbrechen**-Taste zwei Sekunden lang gedrückt halten, wird der Druck ALLER ausstehenden Formate abgebrochen.



Statusanzeige – Primäre Statusanzeige für den Gesamtzustand des Druckers und den Betriebsstatus. Diese Anzeige wird auch als Betriebsanzeige bezeichnet.

- Grün: Bereit für Druck- und Datenaktivität.
- Grün, langsamer Wechsel zwischen EIN und AUS: Der Drucker befindet sich im Ruhemodus.
- Rot: Kein Druckmedium, Fehler bei Medieneerkennung, Druckkopf (Abdeckung/Druckkopf) offen, Schneidefehler, Druckkopf-Authentifizierungsfehler.
- Gelb: Druckkopftemperatur zu hoch, Druckkopfelement-Fehler, nicht genügend Speicher beim Speichern von Inhalten (Formate, Grafiken, Schriftarten usw.) und Schnittstellen-Stromversorgungsfehler für USB-Host- oder serielle Anschlüsse.
- Blinkt gelb: Druckkopf zu kalt.
- Blinkt rot: Druckkopf zu heiß – Dieser Status ist gekoppelt mit der rot blinkenden **Pausenanzeige**. Abkühlen und Neustart des Druckers erforderlich.



Pausenanzeige – Der Drucker befindet sich im Pausemodus, wenn die **Pausenanzeige** leuchtet. Wenn die **Pausenanzeige** leuchtet, können mit der **Abbrechen**-Taste ein Etikett (Druckform) oder alle Etiketten (Druckformen) in der Warteschlange des Druckpuffers abgebrochen werden.

- Gelb: Der Druckervorgang ist unterbrochen. Drucken, Etikettenzufuhr (Vorschub) und andere Etikettenroutinen werden ausgesetzt, bis der Pausenzustand durch Drücken der **Pause**-Taste aufgehoben wird.
- Blinkt rot: Druckkopf zu heiß – Dieser Status ist mit der rot blinkenden **Statusanzeige** gekoppelt. Abkühlen und Neustart des Druckers erforderlich.



Datenanzeige – Zeigt den Status der Datenübertragungsaktivität an.

- Aus: Daten werden nicht übertragen.
- Grün: Ein Datenkommunikationsvorgang ist noch nicht abgeschlossen, die Übertragung ist jedoch nicht aktiv.
- Blinkt grün: Datenkommunikation läuft.
- Blinkt gelb: Nicht genügend Speicher beim Speichern von Inhalten (Formate, Grafiken, Schriftarten usw.).



Verbrauchsmaterialanzeige – Zeigt den Medienstatus an (Etikett, Beleg, Anhänger, Farbband, Farbbandkassette usw.).

- Rot: Es liegt eine Medium-fehlt-Bedingung vor.
- Blinkt rot: Farbband fehlt.



Netzwerkanzeige – Zeigt Netzwerkaktivität und -status an.

- Gelb: 10-Base-Ethernet (LAN)-Verbindung erkannt.
- Grün: 10/100 Ethernet (LAN)-Verbindung erkannt oder Wi-Fi (WLAN) hat ein starkes Signal und ist verbunden.
- Rot: Ethernet-(LAN) oder WLAN-Fehler ist aufgetreten.
- Blinkt rot: Während der WLAN-Zuordnung.
- Blinkt gelb: Während der WLAN-Authentifizierung.

- Blinkt grün: Die WLAN-Verbindung wurde hergestellt, aber das Signal ist schwach.

Bedeutung der Leuchtmuster der Anzeigen

Alle Link-OS Desktop-Drucker verfügen über fünf Statusanzeigen.

Diese fünf Statusanzeigen helfen Ihnen, Probleme zu erkennen. Die einzelnen Anzeigen informieren Sie über den allgemeinen Zustand des Druckers. Die Anzeigen können aus- oder eingeschaltet sein und verschiedene Leuchtmuster aufweisen: rot, grün oder gelb (orange/gelb). Die Statusanzeigen können blinken, verblassen (von hell bis aus), zwischen den Farben wechseln oder einfach nur leuchten. Die Statusinformationen der verschiedenen Leuchtmuster werden in diesem Abschnitt detailliert beschrieben.

Status – Typische Betriebsbedingungen

Drucker bereit



Der Drucker ist eingeschaltet und betriebsbereit.

Pause



Der Druckervorgang ist unterbrochen. Der Bediener muss die **Pause**-Taste drücken, um den Druckvorgang fortzusetzen.

Keine Medien



Die Medien (Etiketten, Belege, Anhänger, Tickets usw.) sind nicht verfügbar. Der Druckerbetrieb kann nur durch Eingreifen des Benutzers fortgesetzt werden.

Daten übertragen



Datenkommunikation läuft.

Datenübertragung angehalten



Ein Datenkommunikationsvorgang ist noch nicht abgeschlossen, die Übertragung ist jedoch nicht aktiv.

Nicht genügend Speicher



Nicht genügend Speicher beim Speichern von Inhalten (Formate, Grafiken, Schriftarten usw.).

Abdeckung/Druckkopf offen



Die Abdeckung (Druckkopf) ist geöffnet. Der Druckerbetrieb kann nur durch Eingreifen des Benutzers fortgesetzt werden.

Schneidefehler (Blockade)



Das Messer ist verklemmt und bewegt sich nicht richtig.

Status – Druckkopfbetrieb



VORSICHT: Heiße Oberfläche: Der Druckkopf wird während des Druckens heiß. Berühren Sie den Druckkopf nicht, um ihn vor Beschädigung und sich selbst vor Verletzungen zu schützen. Verwenden Sie nur den Reinigungsstift, um die Druckkopfwartung durchzuführen.

Druckkopftemperatur zu hoch



Nicht genügend Speicher beim Speichern von Inhalten (Formate, Grafiken, Schriftarten usw.).

Druckkopftemperatur zu niedrig



Die Temperatur des Druckkopfs ist zu niedrig. In der Regel liegt die Temperatur der Betriebsumgebung unter der minimalen Betriebstemperatur des Druckers.

Druckkopf heruntergefahren



Die Temperatur des Druckkopfs ist zu hoch. Schalten Sie den Drucker AUS. Lassen Sie den Drucker mehrere Minuten lang vollständig abkühlen, und schalten Sie ihn dann wieder ein.

Fehler bei Druckauflösung



Der Drucker kann die Druckauflösungstyp (dpi) des Druckkopfs nicht lesen. Der Druckkopf wurde nicht korrekt ersetzt oder ist ein Nicht-Zebra-Druckkopf.

Fehler aufgrund nicht autorisiertem Druckkopf



Der Druckkopf wurde durch einen Druckkopf ersetzt, der kein Zebra-Original-Druckkopf ist. Installieren Sie einen Zebra-Original-Druckkopf, um fortzufahren.

Status – Bluetooth Low Energy (BTLE)-Option

Bluetooth LE gekoppelt



Bluetooth Low Energy wurde gekoppelt.

Bluetooth LE konnte nicht gekoppelt werden



Bluetooth Low Energy konnte nicht gekoppelt werden.

Status – Ethernet (LAN)-Option

Keine Ethernet-Verbindung (LAN)



Es ist keine Ethernet-Verbindung verfügbar. **NETZWERKANZEIGE** leuchtet nicht

Ethernet (LAN) 100Base-Verbindung



Ein 100Base-Verbindung wurde gefunden.

Ethernet (LAN) 10Base-Verbindung



Ein 10Base-Verbindung wurde gefunden.

Ethernet (LAN)-Verbindungsfehler



Es liegt ein Fehlerzustand vor. Der Drucker ist nicht mit dem Netzwerk verbunden.

Status – WLAN-Option

Wi-Fi-Verbindung mit WLAN



Die LED blinkt rot, während der Drucker eine Verbindung zum Netzwerk herstellt.

Der Drucker wechselt in den Authentifizierungsmodus, wobei die Anzeige gelb blinkt.



Die Anzeige blinkt dann gelb, während der Drucker sich beim Netzwerk authentifiziert.

Starke Wi-Fi (WLAN) 100Base-Verbindung



Der Drucker ist mit Ihrem Netzwerk verbunden und das WLAN-Signal ist stark.

Schwache Wi-Fi (WLAN) 100Base-Verbindung



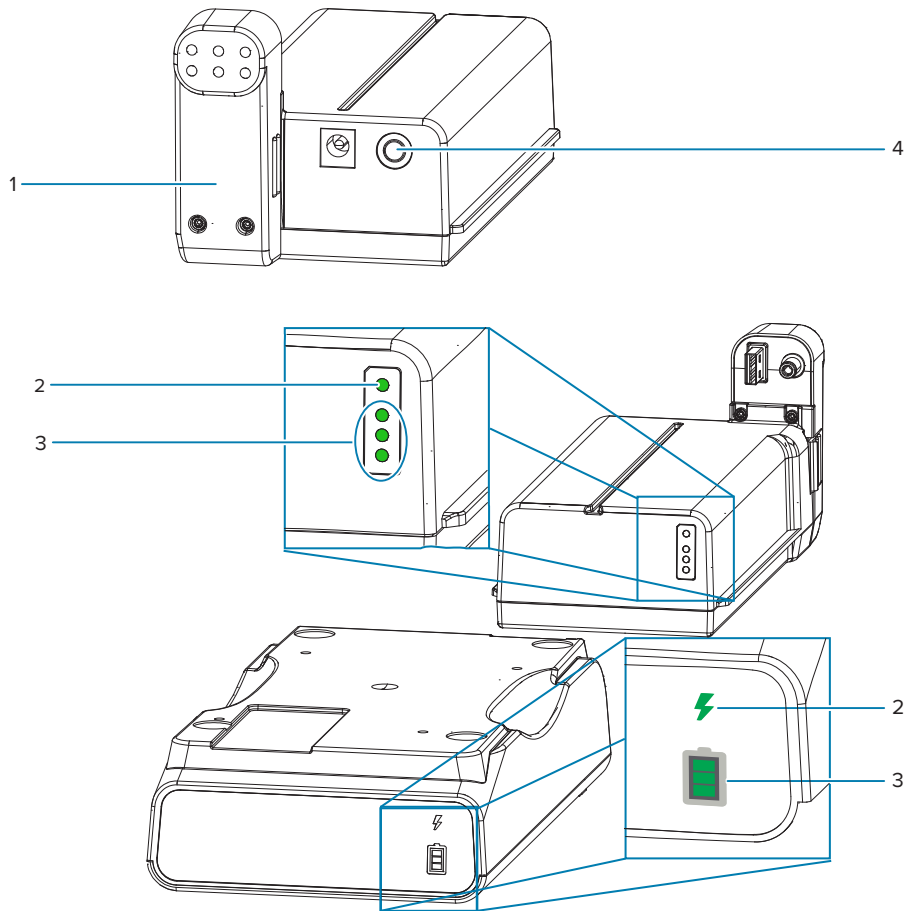
Der Drucker ist mit Ihrem Netzwerk verbunden und das WLAN-Signal ist schwach.

Anzeige- und Steuerelemente des Akkus

Der Akku verwendet das Netzteil des Druckers und seine einzelne Steuerungstaste.

Der optionale Druckerakku verfügt über eine einfache Benutzeroberfläche mit einer Taste und vier LED-Anzeigen zur Steuerung und Anzeige des Akkustatus und -zustands. Der Akku dient als unterbrechungsfreie Stromversorgung (USV) für den Drucker. Weitere Informationen zur Verwendung des Akkus mit dem Drucker und zum Energiesparmodus (Ruhezustand, Herunterfahren usw.) finden Sie unter [Drucken mit der optionalen angeschlossenen Akkustation und Akku](#) auf Seite 111.

Abbildung 3 Akkubedienelemente



1 – Rückansicht des Akkus	2 – Akkuzustandsanzeige
3 – Ladezustandsanzeigen	4 – Akku-Steuertaste

● Akku-Steuertaste

Mit dieser Taste können Sie den Akku sowohl innerhalb als auch außerhalb des Druckers steuern.

- Akku einschalten - Drücken und loslassen.
 - Aktiviert den Akku aus dem Standby- oder Abschaltmodus. Der Akkuzustand und der Ladestand werden überprüft. Alle Batterieanzeigen blinken 3 Mal gleichzeitig. Der Bediener hat nun eine Minute Zeit, um den Drucker einzuschalten, bevor der Akku wieder in den Standby- oder Abschaltmodus zurückkehrt.
 - Der Akku zeigt in den ersten zehn (10) Sekunden den Ladestand an, nachdem die interne Überprüfung des Akkuzustands abgeschlossen ist.
 - Abschaltmodus – Halten Sie die Taste 10–11 Sekunden lang gedrückt und lassen Sie sie dann los. Der Abschaltprozess des Akkus beginnt. Etwa drei Sekunden später blinken alle Akku-LEDs drei Mal, um anzuzeigen, dass der Akku abgeschaltet wurde.

Akkuzustandsanzeige

Zeigt den Ladestand und den Zustand des Akkus an.

- Grün – Guter Zustand, vollständig geladen und betriebsbereit.
- Gelb – Ladevorgang läuft (Drucker ist ausgeschaltet).
- Rot – Akku weist einen internen Fehler auf. Entfernen Sie den Akku und lesen Sie die Informationen unter [Fehlerbehebung](#).
- Rot blinkend – Ladefehler: zu heiß oder zu kalt, interner Überwachungsfehler usw.

Ladestandsanzeige des Akkus

Zeigt den Ladestand und den Zustand des Akkus an.

- Drei grüne Balken leuchten, kein Blinken – Akku ist vollständig geladen. Der Akku wird nicht aufgeladen.
- Zwei grüne Balken leuchten, wobei der obere Balken blinkt. Weniger als vollständig geladen.
- Ein grüner Balken blinkt – Es ist Zeit, den Akku aufzuladen.
- Keine Balken leuchten – Der Akku muss aufgeladen werden, aber die **Akkuzustandsanzeige** blinkt, wenn die **Akkusteuertaste** gedrückt wird. Der Drucker kann nicht eingeschaltet werden.
- Gelb – Ladevorgang.

Optionen für die Hardware-Installation

Dieser Abschnitt hilft Ihnen bei der Installation der gängigen Druckerverbindungsmodule und bei der Auswahl der Optionen für die Medienverarbeitung.



WICHTIG:

Sie können den Installationsvorgang beschleunigen, indem Sie vor der ersten Einrichtung und Verwendung des Druckers alle Verbindungsmodule und die Optionen zur Medienverarbeitung installieren.

Es wird dringend empfohlen, nach Abschluss der Druckereinrichtung die Firmware des Druckers zu aktualisieren. Viele dieser Optionen verfügen über eine interne Firmware, die für den korrekten Betrieb mit der auf der Drucker-Hauptplatine installierten Firmware-Version ein entsprechendes Update erfordert.

Vor Ort installierbares ZD411D-Zubehör und Optionen

Der Drucker unterstützt eine Vielzahl von Benutzer-Upgrade-Kits für Verbindungs-, Medienhandhabungs- und Stromversorgungsoptionen.

Druckerverbindungsmodule

Die Abdeckung des Verbindungsmoduls muss vor der Installation der folgenden Optionen entfernt werden – Zugang zum Steckplatz für das Verbindungsmodul.

- Drahtloses Verbindungsmodul – Drahtlosverbindungsmodul einbauen
 - Wi-Fi 802.11ac, Bluetooth 4.2, BTLE 5 und MFi 3.0

Optionen für die Medienverarbeitung

Die Standardblende des Druckers muss vor der Installation der folgenden Optionen entfernt werden – Entfernen der Standardblende.

- Etikettenspender (Trägermaterial wird abgezogen und Etikett wird ausgegeben) – Installieren des Etikettenspenders
- Universal-Medienschneidevorrichtung – Installieren der Standard-Medienschneidevorrichtung
- Medienrollenadapter für Medienkerne mit 38,1 mm (1,5 Zoll), 50,8 mm (2,0 Zoll) oder 76,2 mm (3,0 Zoll) Innendurchmesser – Größe der Adapter für Medienrollenkerne
- Upgrade-Kits für die Druckerauflösung (203 und 300 dpi) – Upgrade-Kits für die Druckerauflösung

Optionen für die Netzteil-Basisstation

Der Drucker unterstützt ein vor Ort installierbares Upgrade-Kit für die Netzteil-Basisstation des Druckers.

- Angeschlossene Netzteil-Basisstation (Netzteil im Lieferumfang enthalten) – Installieren der Netzteil-Basisstation
- Akku-Basisstation (Akku separat erhältlich) – Installieren der Optionen für die angeschlossene Akku-Basisstation
- Akku (Akku-Basiseinheit separat erhältlich) – Installieren der angeschlossenen Akku-Basisstation

Druckerverbindungsmodule

Die Verbindungsmodule können einfach und ohne Werkzeuge installiert werden.



CAUTION–ESD: Elektrostatische Entladungen können schwere Beschädigungen am Druckkopf oder anderen elektronischen Bestandteilen des Geräts verursachen. Bei eventuellen Wartungsarbeiten am Druckkopf oder an den elektronischen Komponenten unter der oberen Abdeckung sind daher unbedingt Vorkehrungen zum Schutz vor elektrostatischen Entladungen zu treffen.

Einstellen des Jumpers für den Wiederherstellungsmodus nach Stromausfall (standardmäßig deaktiviert)

Alle Druckerverbindungsmodule verfügen über einen Jumper zur Wiederherstellung nach Stromausfall. Standardmäßig ist dieser auf „OFF“ (Aus) gesetzt. Wenn der Jumper auf „ON“ (Ein) eingestellt wird, wird der Drucker beim Anschluss an eine aktive Wechselstromquelle automatisch eingeschaltet (und schaltet sich nicht aus).

- Siehe [ZD411D – Steuerelemente des Standardbedienfelds](#) auf Seite 31 – **Ein/Aus-Schaltet** – Wiederherstellungsmodus bei Stromausfall für Verhalten beim ein-/ausschalten.
- Anweisungen zum Aktivieren des Modus finden Sie unter [Einstellen des Jumpers für den Wiederherstellungsmodus nach Stromausfall](#) auf Seite 115



HINWEIS: Der Wiederherstellungsmodus nach Stromausfall ist nur auf Druckern mit eingebautem Verbindungsmodul verfügbar.

Konfigurieren der Optionen für die kabelgebundene Konnektivität und des Wiederherstellungsmodus nach Stromausfall

Verwenden Sie diese Referenz zur Unterstützung bei der Aktualisierung, Neukonfiguration, Fehlerbehebung des Druckers und zur Einstellung des Wiederherstellungsmodus nach Stromausfall auf den Konnektivitätsoptionskarten.

Zugriff auf die Verbindungsmodulkarte oder den leeren Steckplatz



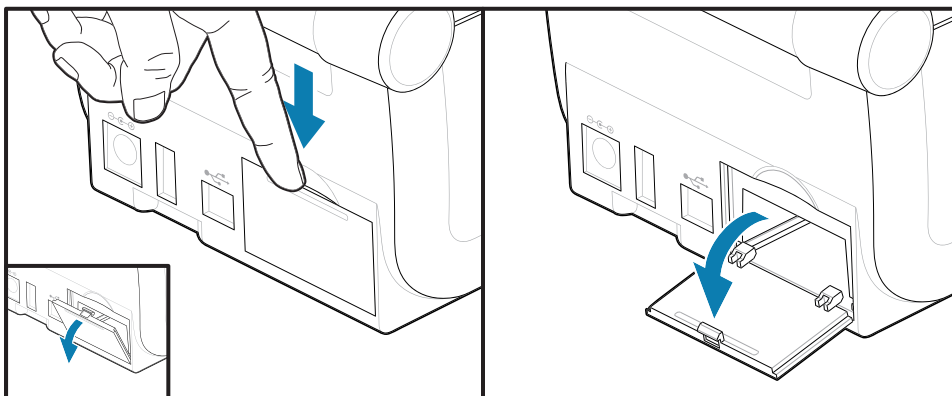
CAUTION–HOT SURFACE: Der Druckkopf wird während des Druckens heiß. Berühren Sie den Druckkopf nicht, um ihn vor Beschädigung und sich selbst vor Verletzungen zu schützen. Verwenden Sie nur den Reinigungsstift, um die Druckkopfwartung durchzuführen.

Vorbereitung der Installation: Für diesen Vorgang werden keine Werkzeuge benötigt.

- Ziehen Sie den Gleichstrom-Netzstecker von der Rückseite des Druckers ab.

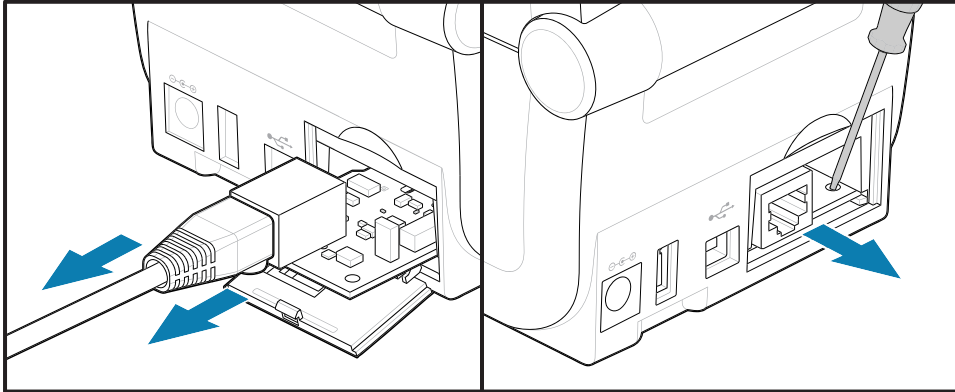
- Entfernen Sie alle Schnittstellenkabel und USB-Geräte vom Drucker, um sich und den Drucker zu schützen.
- Dadurch werden Verletzungen sowie Schäden am Drucker vermieden.

Öffnen Sie die Modulzugangsklappe, indem Sie die Klappe oben mit der Fingerspitze nach unten drücken. Dadurch wird die Verriegelung gelöst. Ziehen Sie die Klappe nach unten und vom Drucker weg.

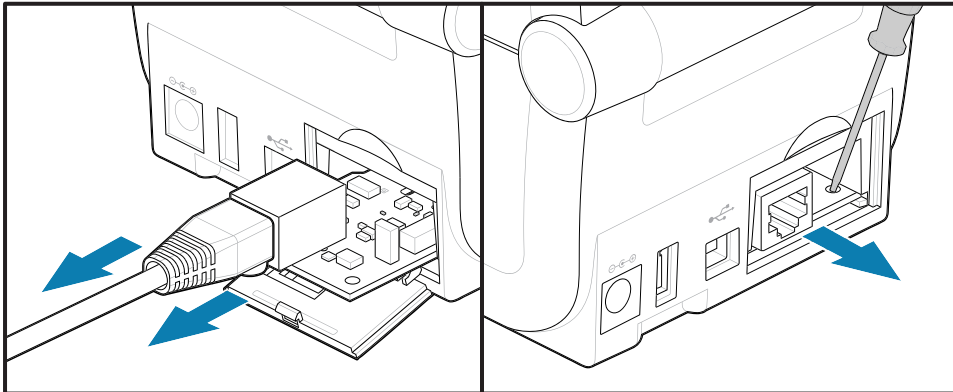


Entfernen einer Verbindungsmodulkarte

Die Modulkarten sind am Rand mit einem Loch versehen, das zum Herausziehen der Karte dient. Hebeln Sie die Karte mit den Fingern, einem Kabelstecker oder einem spitzen Gegenstand heraus.



Das serielle Schnittstellenmodul lässt sich mit den Fingern, einer Reißnadel oder einem kleinen Schlitzschraubendreher heraushebeln.



Einstellen des Jumpers für den Wiederherstellungsmodus nach Stromausfall

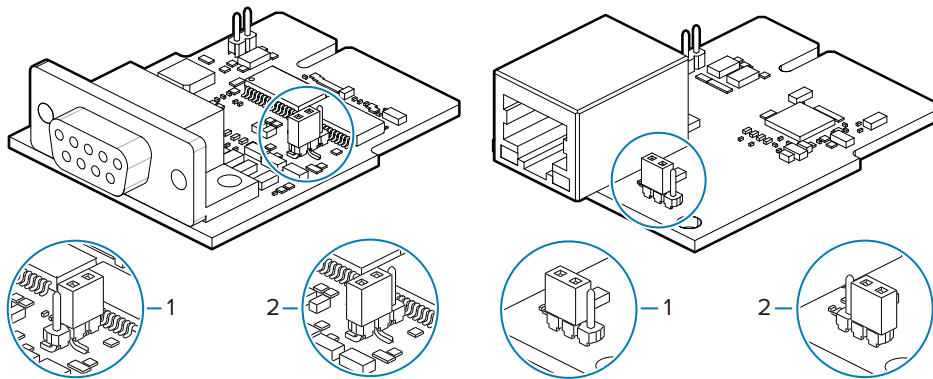


HINWEIS:

Der Wiederherstellungsmodus nach Stromausfall ist nur auf Druckern mit eingebautem Verbindungsmodul verfügbar.

Die Druckerverbindungsmodule verfügen über einen Jumper für den Wiederherstellungsmodus nach Stromausfall, der sich in der Stellung AUS befindet. Wenn der Jumper auf EIN eingestellt wird, wird der Drucker beim Anschluss an eine aktive Wechselstromquelle automatisch eingeschaltet.

Bewegen Sie den AUTO-Jumper (Wiederherstellungsmodus nach Stromausfall) von der Stellung AUS in die Stellung EIN.

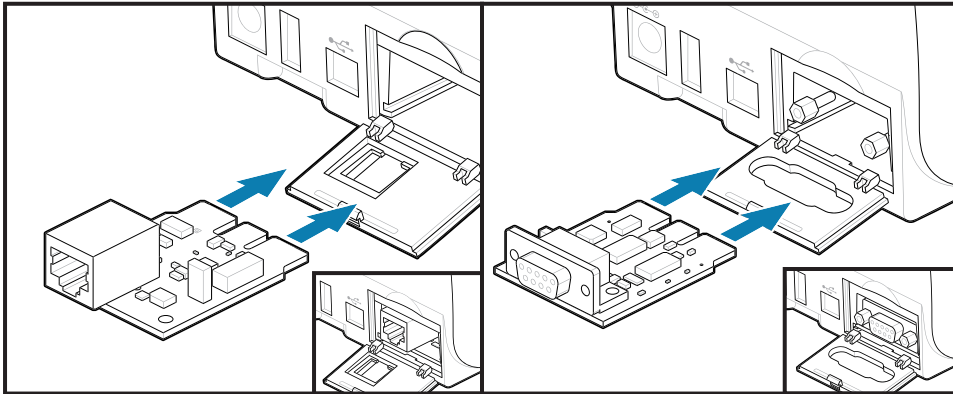


1 – Standard: Der Wiederherstellungsmodus nach Stromausfall ist auf AUS gesetzt

2 – Der Wiederherstellungsmodus nach Stromausfall ist auf EIN gesetzt

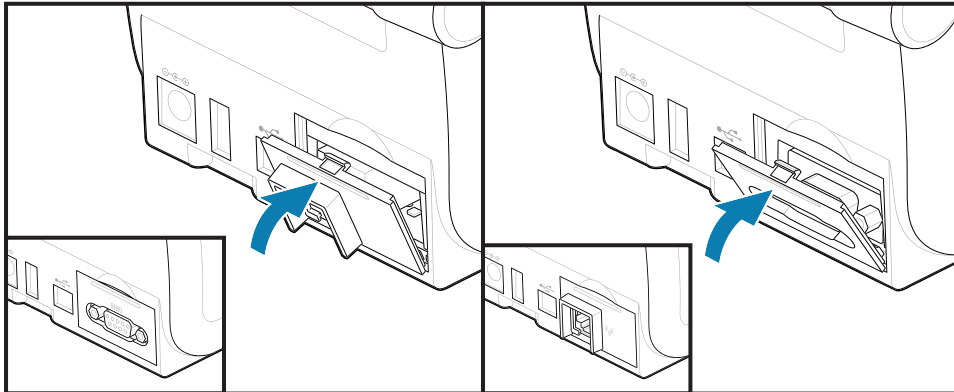
Einbau einer Verbindungsmodulkarte

Schieben Sie die Bus-Leiterplatte langsam, aber fest hinein, bis die Karte knapp hinter dem Innenrand der Zugangsklappe liegt.



Einbau der Klappe des Verbindungsmoduls

Richten Sie den unteren Teil der Klappe an dem Unterrand der Modulzugangsoffnung aus. Klappen Sie die Klappe nach oben, und schließen Sie die Abdeckung. Die Verriegelungsglaschen rasten an der Basis unter der eingelegten Modulkarte ein.



Drahtlosverbindungsmodul einbauen

Gehen Sie wie folgt vor, um das Drahtlosverbindungsmodul einzubauen.



CAUTION–ESD: Elektrostatische Entladungen können schwere Beschädigungen am Druckkopf oder anderen elektronischen Bestandteilen des Geräts verursachen. Bei eventuellen Wartungsarbeiten am Druckkopf oder an den elektronischen Komponenten unter der oberen Abdeckung sind daher unbedingt Vorkehrungen zum Schutz vor elektrostatischen Entladungen zu treffen.

Vorbereitung der Installation

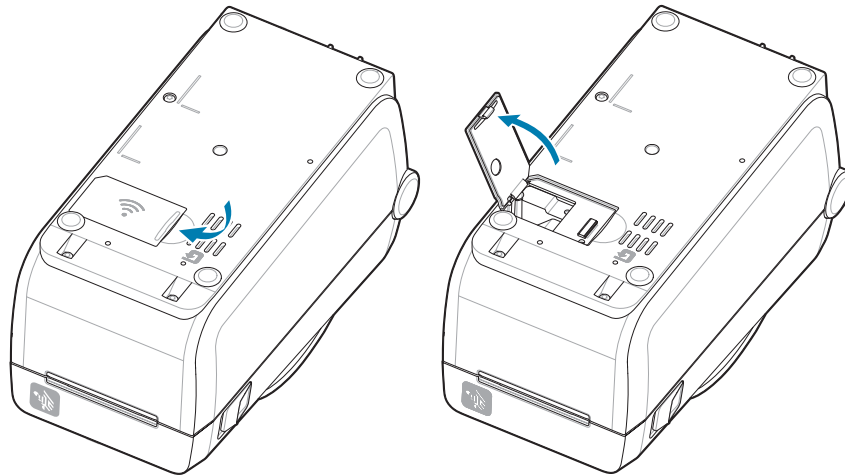
1. Nehmen Sie die Medienrolle aus dem Medienrollenhalter.
2. Ziehen Sie den Gleichstrom-Netzstecker von der Rückseite des Druckers ab.
3. Entfernen Sie alle Schnittstellenkabel und USB-Geräte.

Für dieses Verfahren werden keine Werkzeuge benötigt.

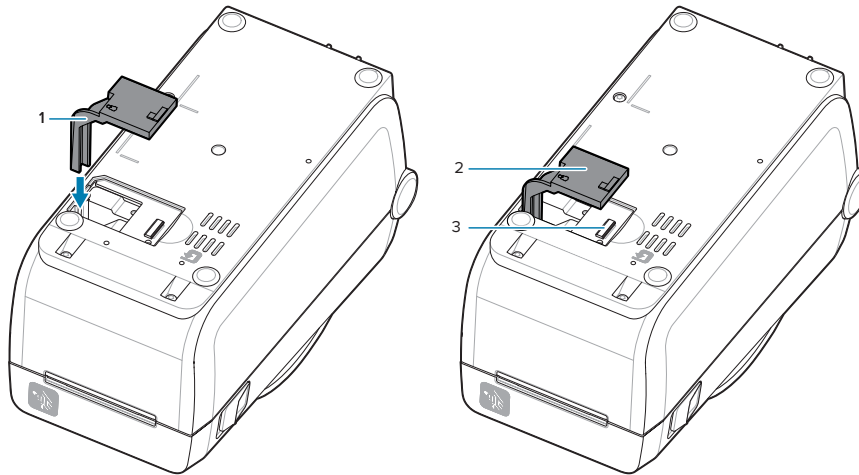
Zugriff auf den Bereich der Drahtlosverbindung

1. Drehen Sie den Drucker um, um auf die Klappe für die Drahtlosverbindungen zuzugreifen.

2. Drücken Sie mit der Fingerspitze auf den Riegel oben, um die Modulzugangsklappe zu öffnen. Die Druckerbasis hat einen vertieften Bereich für Ihre Fingerspitze. Dadurch wird die Verriegelung gelöst. Heben Sie die Klappe an und schwenken Sie sie zum Entfernen nach oben.

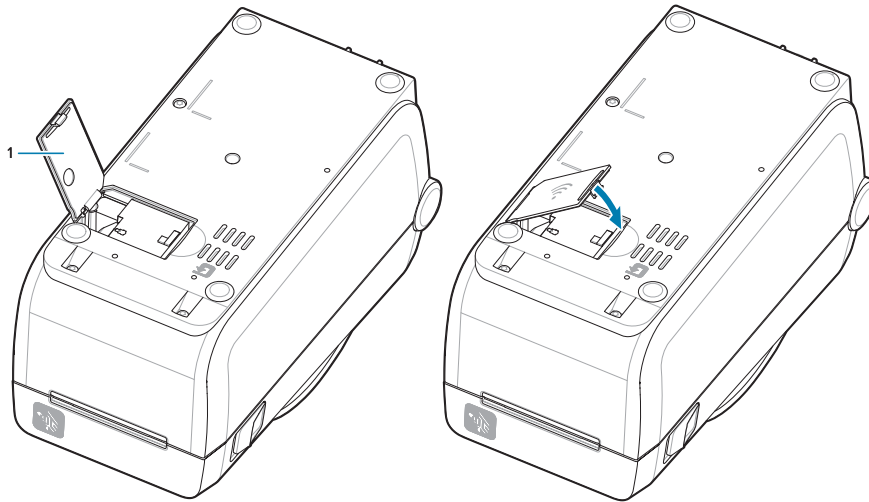


3. Richten Sie den Antennenarm (1) in der Vertiefung aus. Senken Sie das Modul ab, und richten Sie es am WLAN-Anschluss (3) des Druckers aus. Drücken Sie das Modul (2) vorsichtig, aber fest hinein, bis es fest sitzt.



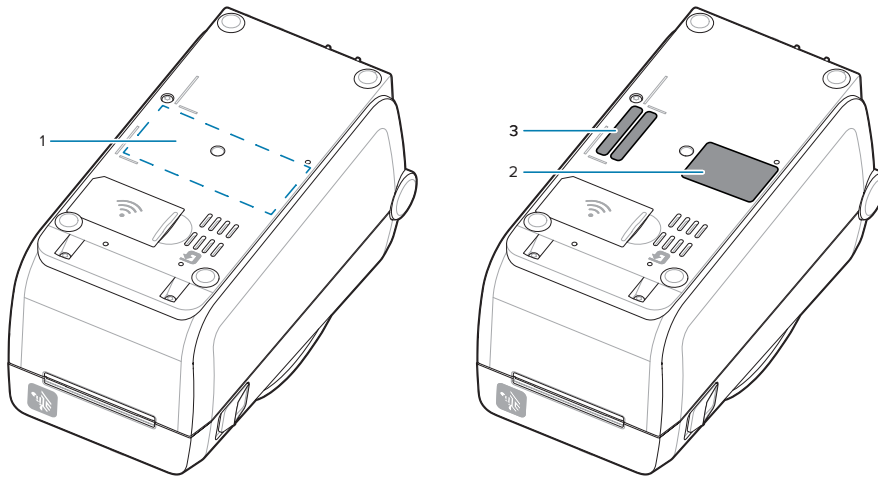
HINWEIS: Die Klappe für die Drahtlosverbindung schließt nicht richtig, wenn das Modul nicht vollständig eingesetzt wurde.

4. Drücken Sie auf die Klappe, um die Verriegelung zu schließen.



5. Bringen Sie die drei mitgelieferten Etiketten an der Unterseite des Druckers (1) an. Diese Etiketten (2 und 3) helfen bei der Druckerkonfiguration (und späteren Neukonfiguration) Ihres

Druckers. Mobile Apps, die Verwendung von Scannern und Druckerunterstützung werden durch diese Druckerkonfigurationsetiketten unterstützt.



Schließen Sie die Netz- und Schnittstellenkabel des Druckers wieder an, nachdem alle Hardware-Upgrade-Kits zum Drucker hinzugefügt wurden.



HINWEIS: Es wird empfohlen, die Drucker-Firmware zu aktualisieren, um sicherzustellen, dass der Drucker und das WLAN-Modul die gleiche und die neueste Version aufweisen. Siehe [Aktualisieren der Drucker-Firmware](#) auf Seite 138.



ACHTUNG:

Für die Kommunikation mit dem Drucker muss WLAN und Bluetooth für das Drahtlosverbindungsmodul konfiguriert sein.

Der Drucker ist standardmäßig auf den Betrieb in einem WLAN- oder Ethernet-LAN mit DHCP für persönliche Netzwerke eingestellt. Das Netzwerk stellt bei jedem Einschalten des Druckers automatisch eine neue Netzwerk-IP-Adresse bereit. Der Windows-Druckertreiber verwendet eine statische IP-Adresse für die Verbindung mit dem Drucker und wird in der Regel in kontrollierten Netzwerkumgebungen verwendet. Siehe [Einrichten der WLAN-Druckserver-Option](#).

Weitere Informationen finden Sie in den folgenden Handbüchern auf der Zebra-Website unter zebra.com/manuals.

- Benutzerhandbuch für kabelgebundene und drahtlose Druckserver
- Handbuch für Bluetooth Wireless

Optionen für die Medienverarbeitung

Mit diesen leicht hinzuzufügenden Medienoptionen können Sie den Drucker an Ihre Medienanforderungen anpassen.

Der Drucker überprüft alle Hardwareänderungen und konfiguriert den Drucker nach Bedarf während des Neustarts.

- Der Drucker erkennt keine zusätzlichen oder geänderten Medienrollenkern-Adapter.
- Diese Medienoptionen müssen für den normalen Betrieb und die Reinigung nicht entfernt werden.
- Die Schneidevorrichtungen der Serie ZD sind selbstreinigend und erfordern keine Innenreinigung mit Zebra-Medien und -Zubehör.



HINWEIS: Als allgemeine Praxis gilt, dass Optionen für die Medienverarbeitung nicht entfernt und ersetzt werden sollten. Sie müssen nur zur Reparatur ausgebaut werden.



CAUTION-ESD: Elektrostatische Entladungen können schwere Beschädigungen am Druckkopf oder anderen elektronischen Bestandteilen des Geräts verursachen. Bei eventuellen Wartungsarbeiten am Druckkopf oder an den elektronischen Komponenten unter der oberen Abdeckung sind daher unbedingt Vorkehrungen zum Schutz vor elektrostatischen Entladungen zu treffen.

Installieren der Optionen für die Handhabung von Spendermedien, Schneidmedien und Abreißmedien

Die Installation und Montage der Etikettenspender, der Schneidevorrichtung und der Etikettenabreiß-Optionskits des Druckers erfolgt nach einem einheitlichen Verfahren.

Optionen für die Medienhandhabung entfernen

Um Sie und den Drucker zu schützen, gehen Sie vor dem Installieren, Neukonfigurieren oder Beheben von Problemen mit den Medienverarbeitungsfunktionen des Druckers wie folgt vor.

- Nehmen Sie die Medienrolle aus der Medienrollenhalterung.
- Ziehen Sie den Gleichstrom-Netzstecker von der Rückseite des Druckers ab.
- Entfernen Sie alle Schnittstellenkabel und USB-Geräte.

Benötigte Werkzeuge:

Upgrade-Kits werden mit einem üblichen T10-Sechskant-Inbusschlüssel geliefert.



WICHTIG: Als allgemeine Praxis gilt, dass Verbindungmodule nicht entfernt und ersetzt werden sollten.

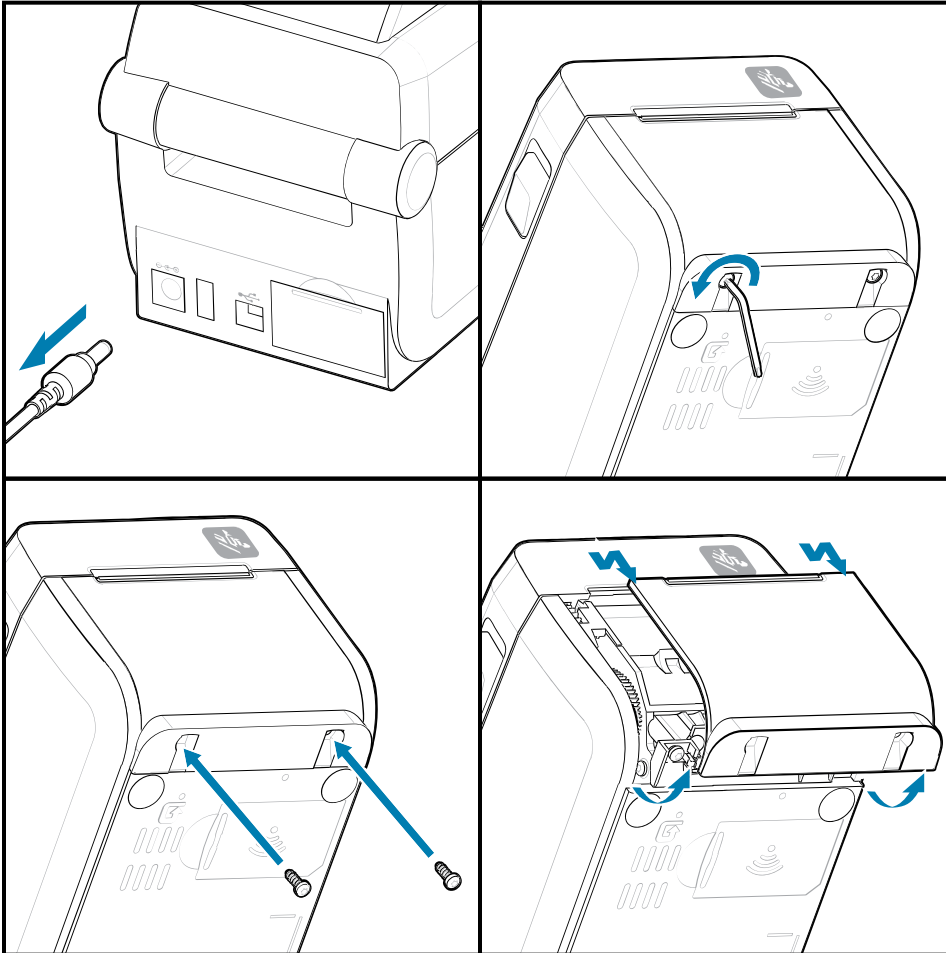


WICHTIG: Der Drucker überprüft alle Hardwareänderungen und konfiguriert den Drucker nach Bedarf während des Neustarts. Um eine optimale Druckerleistung zu erzielen, aktualisieren Sie die Firmware des Druckers sofort nach der Ersteinrichtung des Druckers oder nach Abschluss der Druckeraktualisierung. Siehe [Aktualisieren der Drucker-Firmware](#).

Die Vorgehensweise zum Entfernen der Standardblende für die Abreißoption gleicht der zum Entfernen anderer Optionen für die Medienhandhabung des Druckers.

1. Drehen Sie den Drucker mit der Oberseite nach unten. Entfernen Sie die beiden Befestigungsschrauben.

2. Schieben Sie die Blende an der Vorderseite des Druckers etwa 12,5 mm (0,5 Zoll) in Richtung der Druckerbasis. Ziehen Sie die gelöste Blende gerade aus der Vorderseite des Druckers heraus.

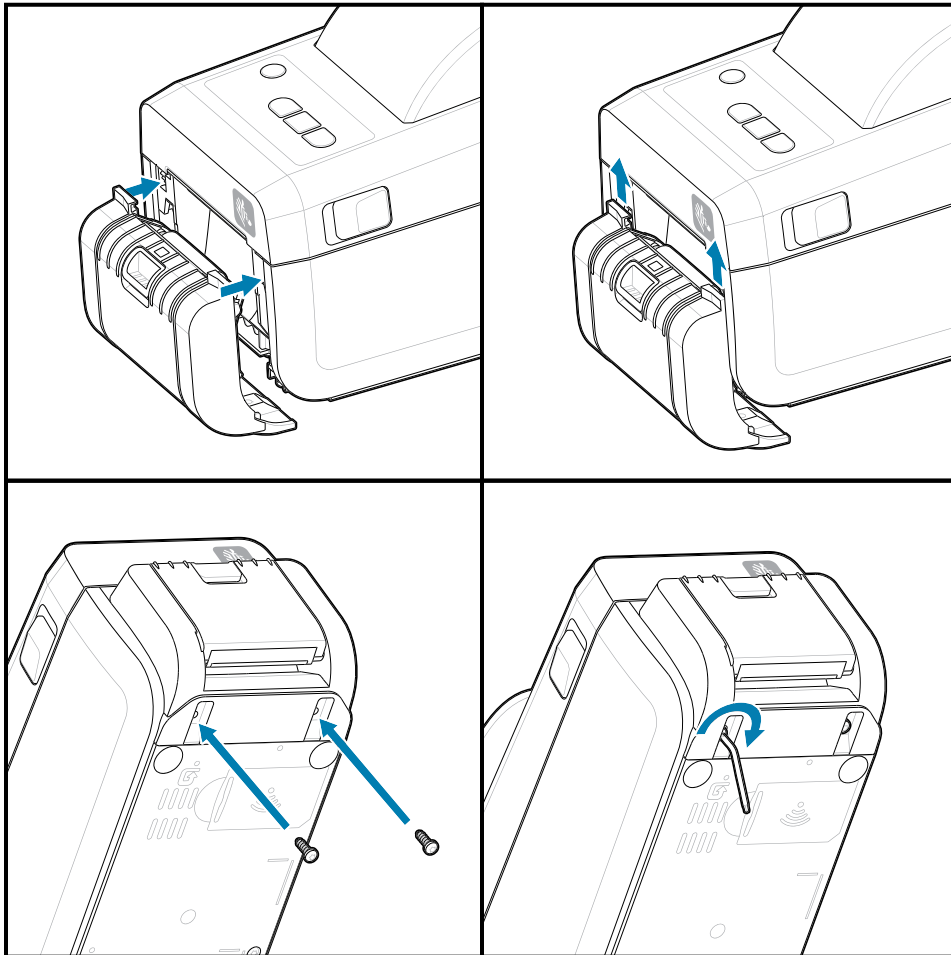


Installieren der Medienverarbeitungsoptionen

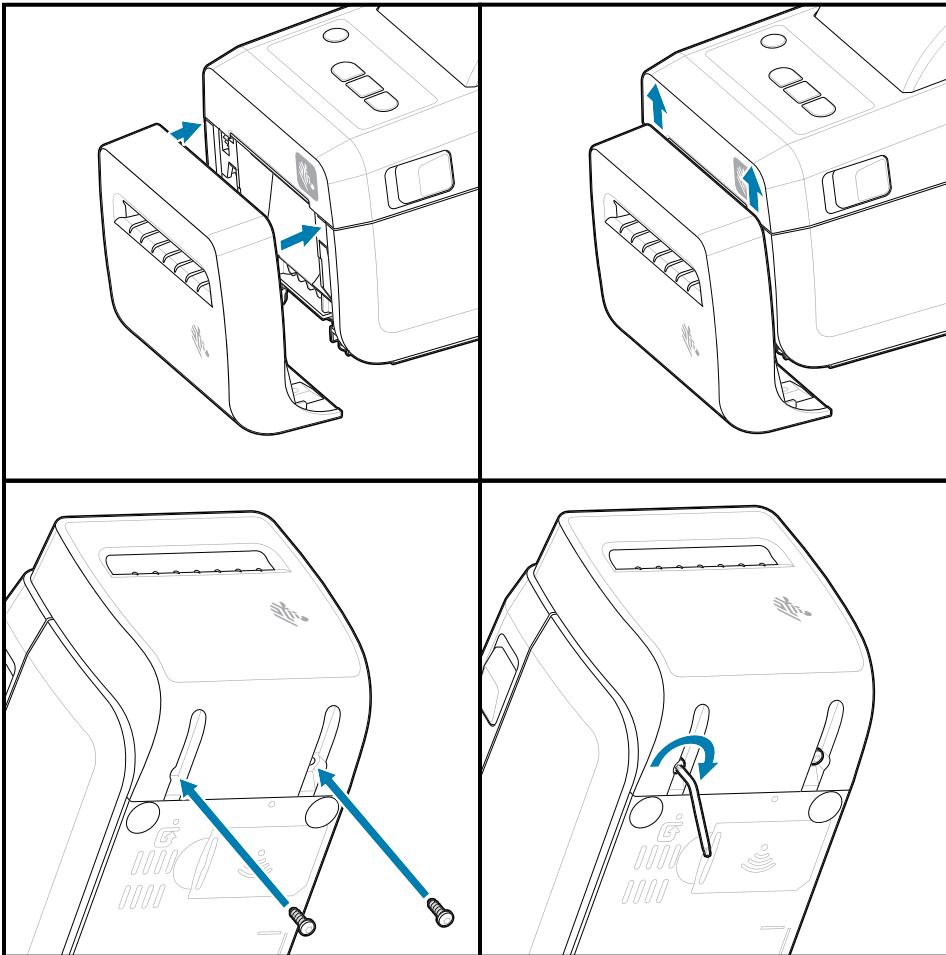
Siehe Abbildungen zum Anbringen der Medienoptionsblenden am Drucker.

1. Zentrieren und drücken Sie das Modul auf die Vorderseite des Druckers und schieben Sie es in den Drucker.
2. Befestigen Sie das Optionsmodul mit den beiden Schrauben am Drucker.

Einsetzen eines Etikettenspenders



Installieren einer Medienschnidevorrichtung



Größe der Adapter für Medienrollenkerne

Mit diesem Optionskit kann der Drucker so modifiziert werden, dass Medienrollen mit größeren Rollenkern-Innendurchmessern verwendet werden können.

Das Optionskit für Medienrollenadapter enthält die Schrauben zur Befestigung. Die Kits sind für Medienkerne mit den folgenden Innendurchmessern bestimmt:

- 38,1 mm (1,5 Zoll)
- 50,8 mm (2,0 Zoll)
- 76,2 mm (3,0 Zoll)
- T10-Sechskant-Inbusschlüssel

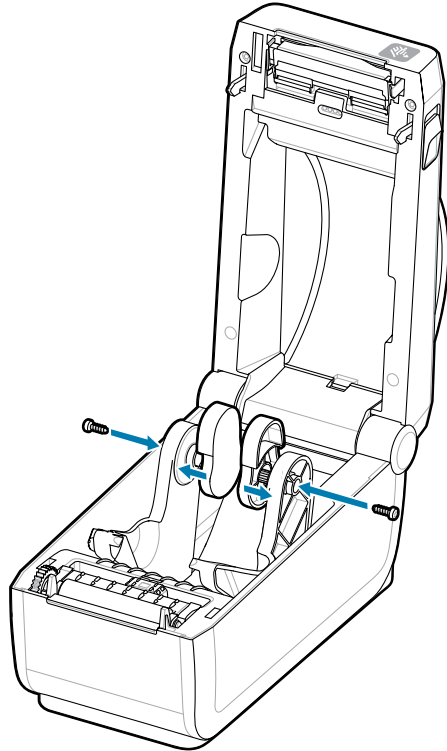
Adapterverwendung

- Die Adapter sind für die dauerhafte Installation im Drucker vorgesehen.
- Adapter können ausgetauscht werden, um Medienrollenformate zu unterstützen, die eine andere Adaptergröße erfordern.
- Die Adapter können sich abnutzen, wenn sie zu häufig ausgetauscht werden.

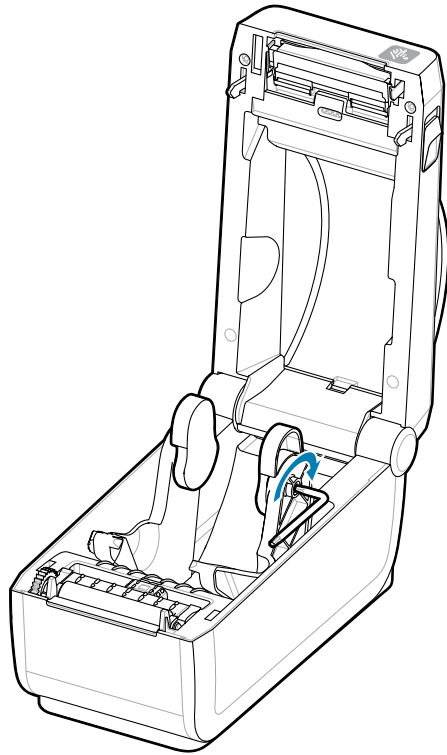
- Entfernen Sie alle Verschmutzungen aus dem Medienrollenfach, bevor Sie eine neue Medienrolle einlegen.

Installieren der Medienrollenadapter

1. Für jeden Rollenhalter ist ein Adapter verfügbar.

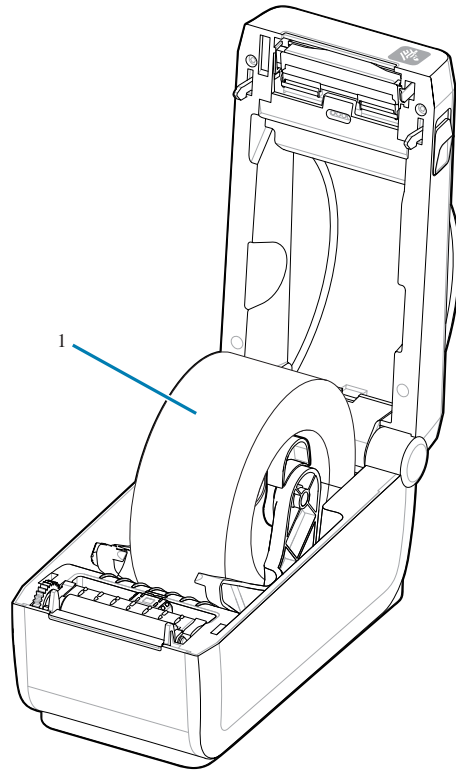


2. Setzen Sie den Adapter auf den Rollenhalter.



3. Befestigen Sie den Adapter mit einer Schraube am Rollenhalter.
4. Ziehen Sie die Schraube fest, bis kein Spalt mehr zwischen dem Adapter und dem Rollenhalter vorhanden ist. Ziehen Sie die Schraube nicht weiter fest. Durch zu starkes Anziehen wird das Gewinde beschädigt.
5. Wiederholen Sie den Vorgang mit dem anderen Adapter und dem anderen Rollenhalter.

Beispiel für eine Etikettenrolle (1), die auf den Adaptern angebracht ist.



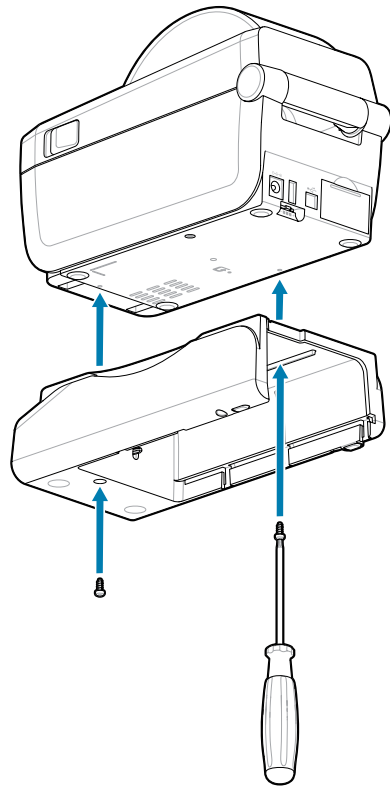
Beispiel für eine Etikettenrolle mit 38,1 mm (1,5 Zoll) Innendurchmesser, die auf Medienkernadaptern montiert ist.

Installieren der angeschlossenen Akku-Basisstation

Die Akku-Basisstation des Druckers lässt sich einfach am Drucker befestigen. Der Akku ist separat erhältlich.

- Entfernen Sie alle Medienrollen aus dem Drucker.
- Ziehen Sie das Gleichstromkabel an der Rückseite des Druckers ab.
- Entfernen Sie alle angeschlossenen Drucker Kabel.
- T10 Sechskantschraubendreher (nicht im Lieferumfang enthalten)

1. Drehen Sie den Drucker um, und richten Sie die Akku-Basisstation an der Unterseite des Druckers mit nach hinten gerichtetem Netzstecker aus. Die GummifüÙe des Druckers müssen mit den Aussparungen an der Oberseite der Akku-Basisstation ausgerichtet sein.



2. Verwenden Sie die beiden mitgelieferten Schrauben, um die Akku-Basisstation am Drucker zu befestigen. Ziehen Sie die Schrauben mit dem T10-Sechskantschraubenschlüssel fest.

Der Akku kann nun in die Akku-Basisstation des Druckers eingesetzt werden.

Einsetzen des Akkus in die Netzteil-Basisstation

In diesem Kapitel wird das Einsetzen des Akkus in die an den Drucker angeschlossene Akku-Basisstation beschrieben.



WICHTIG: Es muss eine Akku-Basisstation in den Drucker eingebaut und sicher mit ihm verbunden sein, um Schäden am Drucker oder Akku zu vermeiden.

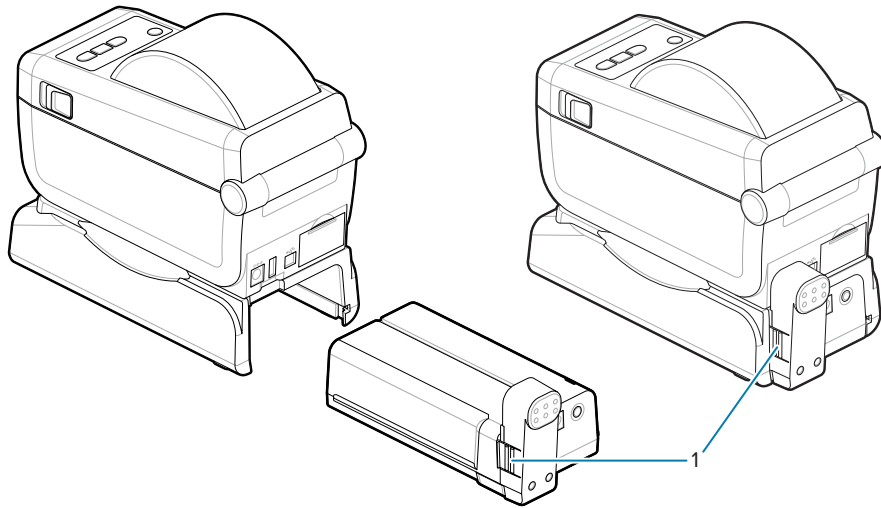


WICHTIG: Die Akkus werden aus Sicherheitsgründen und um zu verhindern, dass sie sich während der Lagerung und des Transports entladen, im Abschaltmodus ausgeliefert. Der Akku muss vor der ersten Verwendung im Drucker aufgeladen werden.

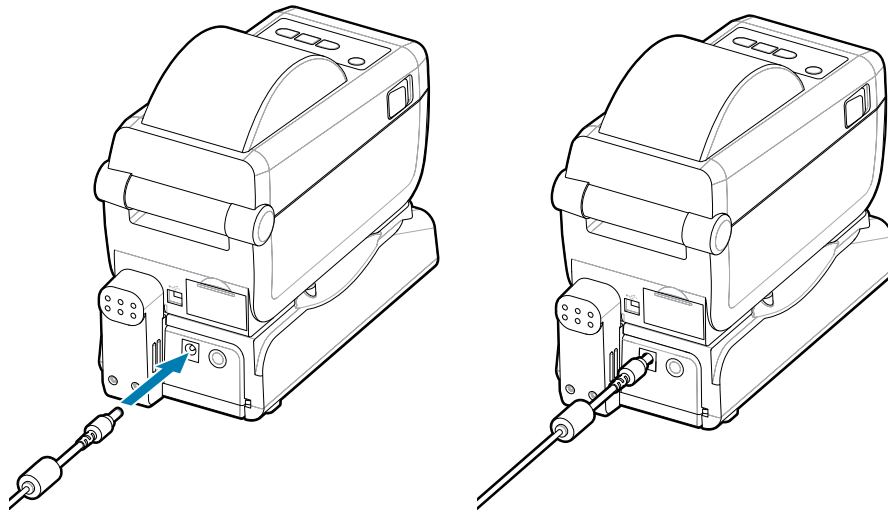
1. Trennen Sie das externe Netzteil des Druckers vom Gleichstromanschluss auf der Rückseite des Druckers.
2. Schieben Sie den Akku in das Akkufach der Akku-Basisstation. Drücken Sie den Akku in die Basisstation, bis der Akku bündig mit der Rückseite des Akkufachs abschließt und die Anschlüsse des

Optionen für die Hardware-Installation

Akkus in die Anschlüsse an der Rückseite des Druckers einrasten. Die Akkuverriegelung (1) arretiert den Akku an seinem Platz.



3. Schließen Sie das Netzteil des Druckers an den Akku an, um den Akku aus dem Abschaltmodus zu aktivieren und mit dem ersten Aufladen zu beginnen.



4. Laden Sie den Akku. Der Akku muss vor dem ersten Gebrauch vollständig aufgeladen sein.
Weitere Hinweise zur Vorgehensweise finden Sie unter [Anzeige- und Steuerelemente des Akkus](#):
 - Schalten Sie den Akku ein.
 - Sehen Sie sich die Funktionen und Verhaltensweisen zum Einsparen von Akkuladung an.
 - Überprüfen Sie den Ladestand und den Zustand des Akkus.
5. Es dauert etwa zwei Stunden, bis der Drucker vollständig aufgeladen ist. Die Akkustandsanzeige (Blitz) wechselt von gelb (Ladevorgang läuft) zu grün (geladen).

ZD411D-Druckereinrichtung

Dieser Abschnitt hilft Ihnen bei der Einrichtung und dem Betrieb des ZD411D-Druckers. Das Einrichtungsverfahren ist in zwei Phasen unterteilt: Hardware-Setup und Hostsystem-Setup (Software/Treiber). In diesem Abschnitt wird die Einrichtung der physischen Hardware beschrieben, die zum Drucken des ersten Etiketts erforderlich ist.

ZD411D Druckereinrichtung – Übersicht

Im Folgenden finden Sie eine vereinfachte Anleitung, die Sie bei der Planung einer grundlegenden Druckereinrichtung unterstützt.

Zuerst Zebra-Druckertreiber installieren

Rufen Sie zunächst die Zebra-Website auf und installieren Sie die Dienstprogramme zur Druckereinrichtung (Zebra Setup Utilities - ZSU) für Windows. Sie finden auch Apps für Android, iPhone und iPad mit den entsprechenden Links. Das Dienstprogramm enthält die neuesten Treiber, Installationsassistenten und verschiedene Tools, die Sie unterstützen.

Gehen Sie dann zu den Dienstprogrammen für die Druckereinrichtung und installieren Sie die Dienstprogramme oder Apps. Das Dienstprogramm zur Druckereinrichtung finden Sie unter: zebra.com/setup.



WICHTIG: Sie benötigen eine Medienrolle (Etiketten, Belegpapier, Anhänger usw.), um Ihren ersten Testdruck einzurichten. Besuchen Sie die Zebra-Website, oder wenden Sie sich an Ihren Händler, um Unterstützung bei der Auswahl geeigneter Medien für die gewünschte Druckanwendung zu erhalten. Medien finden Sie unter zebra.com/supplies.

1. Installieren Sie zuerst alle Hardware-Optionen des Druckers. Siehe [Installieren von Hardware-Optionen](#).
2. Stellen Sie den Drucker an einem sicheren Ort auf, der sich in der Reichweite einer Stromquelle befindet und an dem der Drucker über Schnittstellenkabel oder kabellos mit dem System verbunden werden kann.
3. Schließen Sie den Drucker und das Netzteil an eine geerdete Wechselstromquelle an.
4. Wählen und bereiten Sie die zu verwendenden Medien für den Drucker vor.
5. Legen Sie die Medien ein.
6. Schalten Sie den Drucker EIN. Kalibrieren Sie die Medien über die SmartCal-Medienkalibrierung.
7. Drucken Sie einen Konfigurationsbericht, um den allgemeinen Betrieb des Druckers zu überprüfen.
8. Schalten Sie den Drucker AUS.

9. Wählen Sie eine Methode für die Kommunikation über eine kabelgebundene oder drahtlose Verbindung mit dem Drucker aus. Die verfügbaren kabelgebundenen lokalen Verbindungen sind:
 - USB-Anschluss
 - Optionaler serieller Anschluss
 - Optionaler Ethernet-Anschluss (LAN)
10. Schließen Sie das Druckerkabel an das Netzwerk oder Hostsystem an (Drucker AUS).
11. Beginnen Sie die zweite Phase der Druckereinrichtung: in der Regel [Konfiguration für Windows®-Betriebssystem](#).

Aufstellungsort des Druckers

Der Drucker und die Medien müssen an einem sauberen und sicheren Ort mit mittleren Temperaturen untergebracht werden, damit ein optimaler Druckbetrieb gewährleistet ist.

Wählen Sie für den Drucker einen Aufstellungsort aus, der die folgenden Bedingungen erfüllt:

- Standfläche: Für den Drucker ist eine feste, ebene Standfläche mit ausreichender Größe und Tragfähigkeit am ausgewählten Aufstellungsort erforderlich.
- Platzangebot Der Bereich für die Aufstellung des Druckers muss ausreichend Platz zum Öffnen des Druckers (Medienzugriff und Reinigung) und für den Zugriff auf die Anschlüsse und Netzkabel des Druckers bieten. Lassen Sie an allen Seiten des Druckers Platz, um eine ausreichende Belüftung und Kühlung zu gewährleisten.



WICHTIG: Legen Sie kein Füll- oder Polstermaterial unter oder um das Gehäuseunterteil des Druckers, da dies den Luftstrom beeinträchtigt und zu einer Überhitzung des Druckers führen kann.

- Stromversorgung: Stellen Sie den Drucker in der Nähe einer leicht zugänglichen Netzsteckdose auf.
- Datenkommunikationsschnittstellen: Stellen Sie sicher, dass die Verkabelung und die WLAN- oder Bluetooth-Funksysteme den maximalen Abstand nicht überschreiten, der im Kommunikationsprotokollstandard oder im Produktdatenblatt für diesen Drucker vorgegeben ist. Die Stärke des Funksignals kann durch physische Barrieren (Gegenstände, Wände usw.) eingeschränkt werden.
- Datenkabel: Kabel sollten so verlegt werden, dass sie sich nicht in der Nähe von Netzkabeln oder Stromleitungen, Leuchtstofflampen, Transformatoren, Mikrowellengeräten, Motoren oder anderen elektrischen Störquellen befinden. Diese Störquellen können u. U. Probleme mit der Kommunikation, dem Betrieb des Hostsystems und der Druckerfunktion verursachen.
- Betriebsbedingungen: Der Drucker ist für eine Vielzahl von Umgebungen ausgelegt.
 - Betriebstemperatur: 0 bis 40 °C (32 bis 104 °F)
 - Luftfeuchtigkeit bei Betrieb: 20 bis 85 % (nicht kondensierend)
 - Lagertemperatur: -40 bis 60 °C (0 bis 140 °F)
 - Luftfeuchtigkeit bei Lagerung: 5 bis 85 % (nicht kondensierend)

Vorinstallierte Druckeroptionen und Verbindungsmodule

Die folgenden Druckeroptionen müssen installiert werden, bevor Sie mit der Einrichtung des Druckers fortfahren. Der Drucker erkennt und aktualisiert automatisch die optionale Hardware und die

Hardwarekonfiguration des Druckers. Die Adapter für die Medienrollengröße werden nicht erkannt. Diese können für die ausgewählten Medien erforderlich sein.

- Interne drahtlose Konnektivität: Wi-Fi (802.11ac – einschließlich a/b/g/n), Bluetooth Classic 4.X (kompatibel mit 3.X) und Bluetooth Low Energy (LE)
- Medienrollenadapter für Medienkerne mit einem Innendurchmesser von 38,1 mm (1,5 Zoll), 50,8 mm (2,0 Zoll) oder 76,2 mm (3,0 Zoll)

Anschließen des Druckers an die Stromversorgung

Dieses Verfahren führt Sie durch das Anschließen des Netzteils an eine geerdete Stromquelle und den Drucker.



VORSICHT: Betreiben Sie Drucker und Netzteil niemals an Orten, wo Nässe auftreten kann. Dies kann zu schweren Verletzungen führen!



HINWEIS: Stellen Sie den Drucker so auf, dass Sie jederzeit Zugang zum Stromkabel haben. Bei manchen Vorgängen zum Einrichten oder Beheben von Fehlern muss möglicherweise die Stromversorgung getrennt werden. Ziehen Sie das Netzkabel von der Netzbuchse oder Steckdose ab, um sicherzustellen, dass der Drucker keinen Strom führt

Schließen Sie das Gerät in dieser Reihenfolge an die Stromversorgung an:

1. Stecken Sie den Stecker des Netzteils in die Gleichstrom-Netzbuchse des Druckers.
2. Schließen Sie das Netzstromkabel an das Netzteil an.



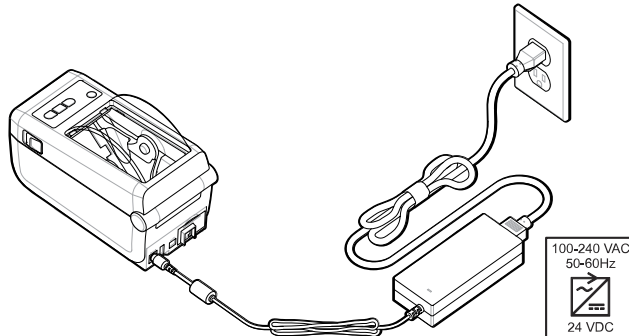
WICHTIG: Das Gerät darf nur über ein dreiadriges Stromkabel (mit Erdung) und einen Kaltgerätestecker gemäß IEC 60320-C13 an das Stromnetz angeschlossen werden. Das verwendete Stromkabel muss zudem das Zertifizierungszeichen einer Prüforganisation des Landes aufweisen, in dem das Gerät betrieben wird.

3. Schließen Sie das andere Ende des Netzstromkabels an eine geeignete Netzstrom-Steckdose an.



HINWEIS: Beachten Sie, dass der Steckertyp des Netzstromkabels je nach Region unterschiedlich sein kann.

Die Netzanzeige leuchtet grün, wenn Strom an der Steckdose anliegt.



Vorbereitung zum Drucken

Halten Sie Etiketten bereit, und befolgen Sie einige einfache Verfahren, um die Druckqualität zu optimieren und die Lebensdauer des Druckers zu verlängern.



WICHTIG: Etiketten oder andere Medien sind nicht im Lieferumfang des Druckers enthalten. Bei den Medien kann es sich um Etiketten, Anhänger, Tickets, Belegpapier, Faltmedien, manipulationssichere Etiketten usw. handeln. Idealerweise sollten Sie die gleichen Etiketten oder andere Medien auswählen, die Sie für die geplante Verwendung des Druckers benötigen. Die Druckereinrichtung kann nicht ohne Medien abgeschlossen werden.

Ziehen Sie die Zebra-Website zu Rate, oder wenden Sie sich an Ihren Händler, um Unterstützung bei der Auswahl geeigneter Medien für die gewünschte Druckanwendung zu erhalten. Alle Etiketten und andere Medienarten, die für Ihren Drucker geeignet sind, finden Sie unter zebra.com/supplies.

Vorbereiten und Handhabung von Etiketten und Medien

Um eine optimale Druckqualität zu gewährleisten, ist eine sorgfältige Handhabung und Lagerung der Medien unerlässlich.

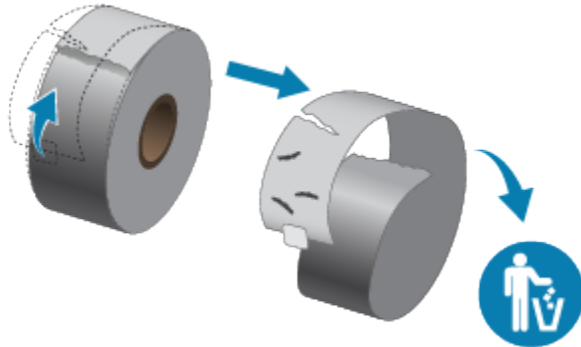
Die Medien werden in einer Schutzverpackung geliefert. Sobald die Etiketten oder andere Medien aus der Verpackung entfernt wurden, nehmen sie in der Regel Staub und Partikel von der Arbeits- und Lagerfläche auf.

Wenn die Medien beschädigt oder verschmutzt sind, kann dies zur Beschädigung des Druckers sowie zu Fehlern im Druckbild (Leerflächen, Streifen, Verfärbung, Beeinträchtigung der Klebefläche usw.) führen.



WICHTIG: Bei der Herstellung, Verpackung, Handhabung und Lagerung kann die äußere Lage der Medien verschmutzt oder beschädigt werden. Dadurch werden eventuell vorhandene Verschmutzungen entfernt, die andernfalls beim normalen Betrieb auf den Druckkopf übertragen werden könnten.

Es empfiehlt sich daher, die äußere Lage der Medienrolle oder das obere Etikett des Stapels zu entfernen.



Tipps zur Lagerung der Medien

Durch die sichere Aufbewahrung und Pflege der Medien und Verbrauchsmaterialien bleiben Ihre Medien einsatzbereit.

- Lagern Sie die Medien an einem sauberen, trockenen, kühlen und dunklen Ort. Medien für den Thermodirektdruck sind im Hinblick auf ihre Hitzeempfindlichkeit chemisch behandelt. Sie sollten daher nicht direktem Sonnenlicht oder Wärmequellen ausgesetzt sein.
- Lagern Sie Medien nicht zusammen mit Chemikalien oder Reinigungsprodukten.
- Lassen Sie die Medien bis zum Einsetzen in den Drucker in der Schutzverpackung.
- Für viele Medientypen und Etikettenkleber gilt ein bestimmtes Verfallsdatum. Verwenden Sie daher immer zuerst die ältesten, noch verwendbaren (nicht abgelaufenen) Medien.

Einlegen von Rollenmedien in den ZD411D-Drucker

Bei allen Link-OS-Druckern werden Drucketiketten und Medienrollen auf die gleiche Weise eingelegt.

- Etikettenmedien, bei denen der Sensor durch das Trägermaterial hindurch Anfang und Ende der Etiketten auf der Rolle erkennt
- Markierte Medien (schwarze Linien, schwarze Markierungen, Kerben oder Löcher) zum Festlegen der Drucklänge
- Endlosmedien (Belege usw.) ohne Markierungen zur Definition der Drucklänge

Festlegen der Medienerkennung nach Medientyp

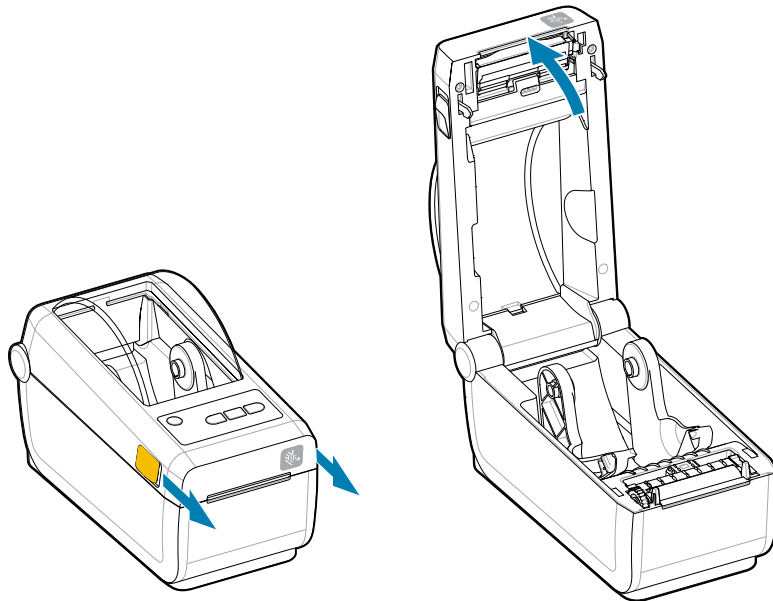
- Bei Medien mit Zwischenräumen erfasst der Drucker die Unterschiede zwischen dem Etikett und dem Trägermaterial, um die Druckformatlänge zu ermitteln.
- Bei Endlos-Rollenmedien erkennt der Drucker nur die Eigenschaften des Druckmediums. Die Länge des Druckformats wird durch Programmierung (Treiber oder Software) oder durch die Länge des zuletzt gespeicherten Formats festgelegt.
- Bei Medien mit schwarzen Markierungen erfasst der Drucker den Anfang der Markierung und den Abstand zum Anfang der nächsten schwarzen Markierung, um die Druckformatlänge zu ermitteln.

- Andere gebräuchliche Medien und Einstellungsvarianten
 - Richten Sie den Druck mit dem **optionalen Etikettenspender** ein, nachdem Sie Medien entsprechend dieser Beschreibung eingelegt haben.
 - Informationen zum Einlegen von Faltmedien finden Sie unter „Drucken auf Faltmedien“. Diese Anweisungen ersetzen die Schritte 1 bis 4 für das Einlegen von Rollenmedien.

Einlegen von Rollenmedien – ZD411D

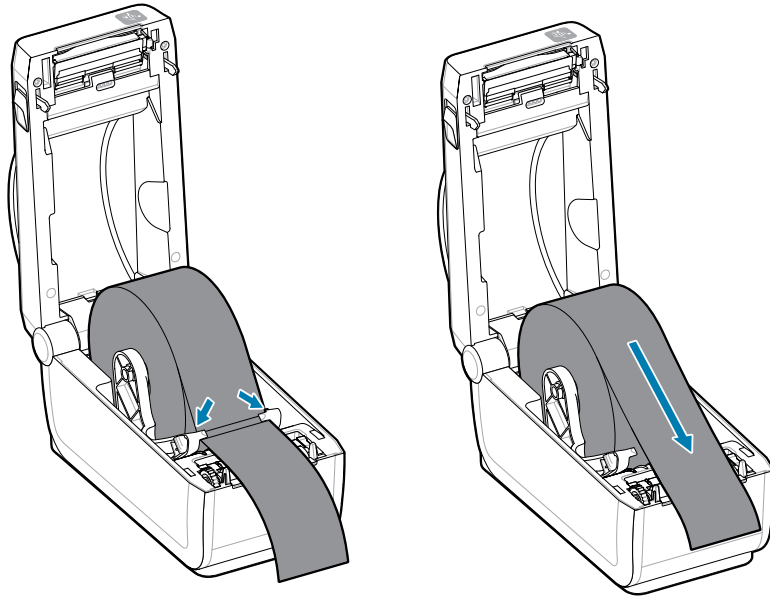
Dieses Verfahren eignet sich für die Abriss- (Standardblenden-), Etikettenspender- und Schneidevorrichtungsoption des Druckers.

1. Schieben Sie die Entriegelungen nach vorne, um die Abdeckung zu entriegeln.

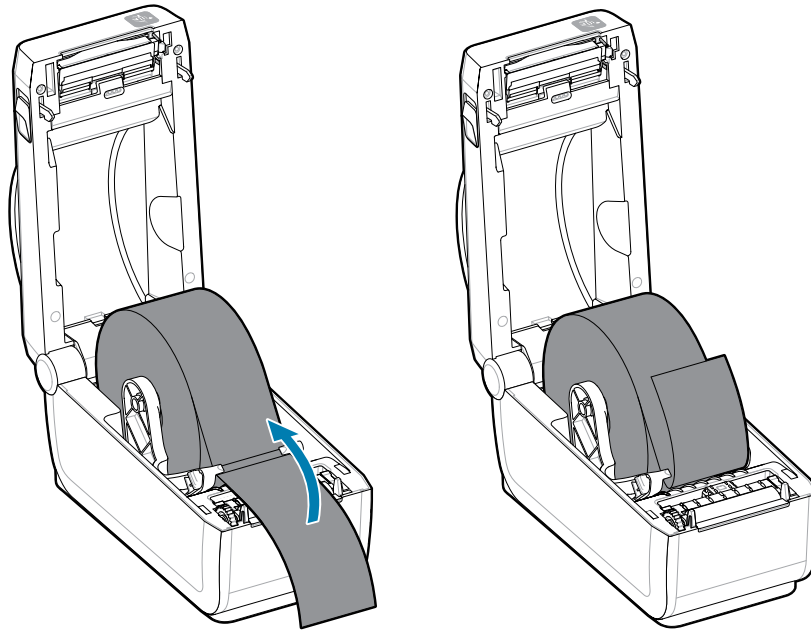


2. Öffnen Sie die Rollenhalter, und setzen Sie die Rolle in den Drucker ein.
3. Überprüfen Sie, ob sich die Rolle frei drehen lässt. Die Rolle darf nicht unten im Medienfach aufliegen.
4. Ziehen Sie das Ende der Rolle über die Vorderkante des Druckers hinaus.

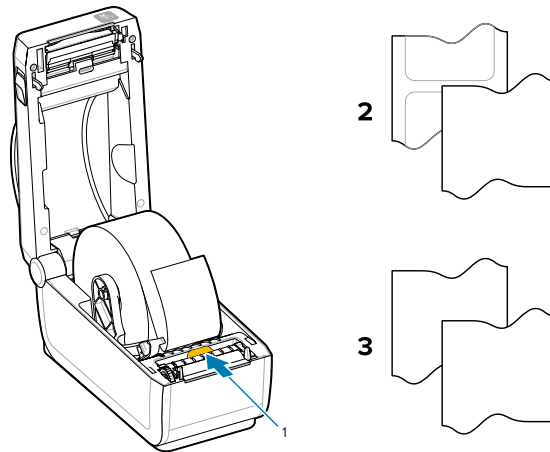
5. Schieben Sie das Medium unter beiden Medienführungen hindurch.



6. Drehen Sie das Medium nach oben, um auf den Sensor und die Rückseite des Mediums zuzugreifen.



7. Richten Sie den beweglichen Mediensensor für den Medientyp aus.

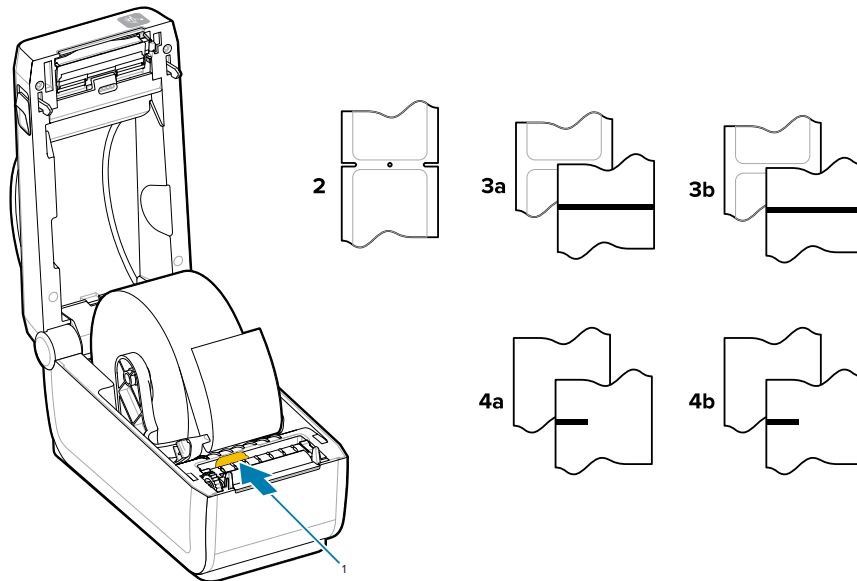


1 – Standardposition des Sensors (zur Erkennung

2 – Standardetiketten

3 – Standardbeleg (Endlosrolle im Drucker)

transmissiver Papierbahnen/ Zwischenräume)		
---	--	--



1 – Außermittige Positionen (reflektierend)	3a – Etikett mit schwarzem Strich	4a – Etikett mit schwarzer Markierung (im Drucker abgebildet)
2 – Kerbe oder Loch (Etikett oder Abreißmedium)	3b – Abreißmedium mit schwarzem Strich (kontinuierlich) 4b – Abreißmedium mit schwarzer Markierung (kontinuierlich)	4b – Abreißmedium mit schwarzer Markierung (kontinuierlich)

Verwenden des beweglichen Sensors

Dieser einstellbare Sensor ermöglicht die Verwendung einer Vielzahl von Medien- und Medienverfolgungs-/Positionierungsmethoden.

Der bewegliche Sensor verfügt über zwei Funktionen. Er kann als Durchlichtsensor oder Reflexionssensor eingesetzt werden. Der Drucker kann beide Erkennungsmethoden verwenden, jedoch nicht beide gleichzeitig.

Der bewegliche Sensor verfügt über eine mittige Sensorgruppe. Mit dieser wird die anpassbare Abtastung von Etikettenpositionen und -zwischenräumen ermöglicht, die mit den Abtastpositionen älterer Zebra-Desktopdrucker übereinstimmen. Dies ermöglicht auch die Verwendung von ungewöhnlichen Medienvarianten oder unregelmäßig geformten Medien.

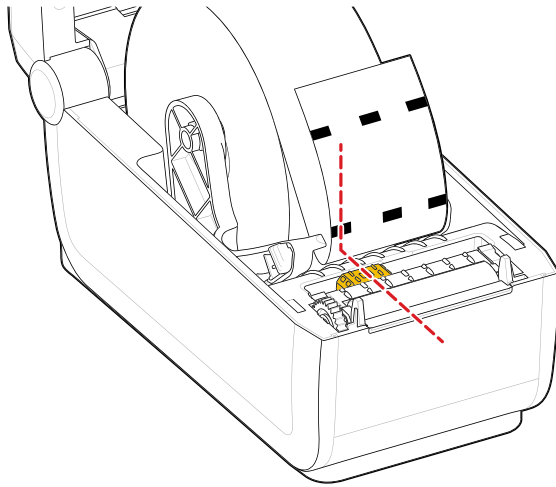
Der bewegliche Sensor ermöglicht die Verwendung von Druckmedien mit schwarzen Markierungen oder Aussparungen (Lochungen in den Medien) auf der Rückseite der Medien (bzw. des Trägermaterials). Der Sensor muss in der Mitte der schwarzen Markierungen bzw. Aussparungen und nicht in der Mitte der Medienrolle ausgerichtet werden, um die Verwendung der Sensorgruppe zur Abtastung von Zwischenräumen zu vermeiden.

Anpassen des beweglichen Sensors für schwarze Markierungen oder Kerben

Der Drucker erkennt schwarze Markierungen und Kerben durch reflektive Sensoren. Die Erkennung reflektiver Bereiche funktioniert nicht aus der Standardabtastposition heraus.

Der Sensor für schwarze Markierungen sucht nach nicht reflektierenden Oberflächen in den Druckmedien, z. B. schwarzen Markierungen, schwarzen Linien, Kerben oder Löchern auf der Rückseite der Medien, die den Nah-Infrarotstrahl nicht zum Detektor zurückwerfen. Das Sensorlicht und der Detektor für schwarze Markierungen befinden sich nebeneinander unter der Sensorabdeckung.

- Richten Sie den Ausrichtungspfeil des beweglichen Sensors an der Mitte der schwarzen Markierung oder an der Kerbe an der Unterseite des Mediums aus.
- Der Sensor sollte so weit wie möglich von der Medienkante weg positioniert werden, jedoch an einer Stelle, an der das Sensorfenster zu 100 % von der Markierung bedeckt ist.
- Beim Drucken können sich die Medien seitlich bewegen ± 1 mm (durch Abweichungen innerhalb der Medien oder beschädigte Ränder infolge der Handhabung). Ferner können die Kerben an der Seite der Druckmedien beschädigt werden



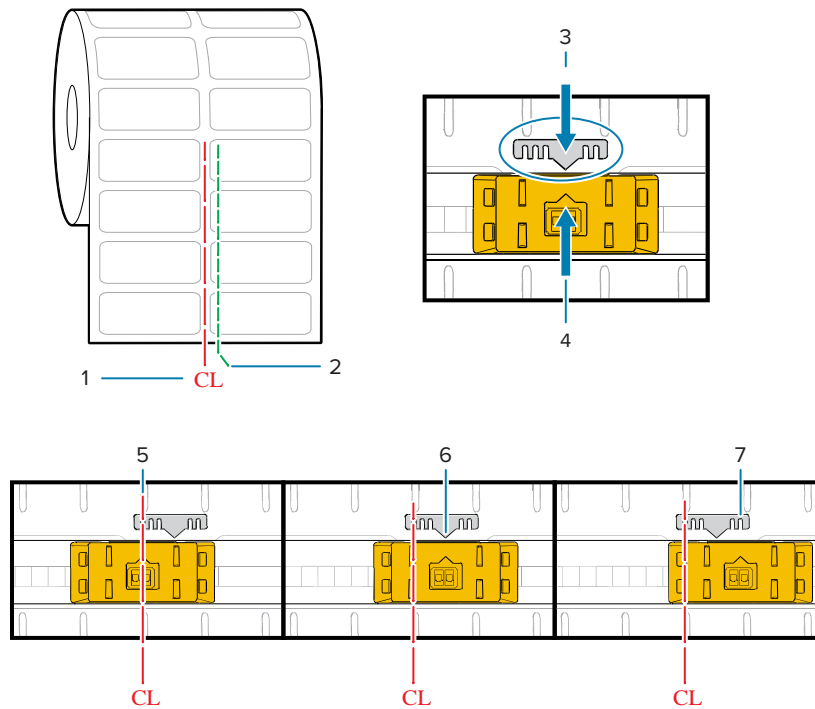
Einstellen des beweglichen Sensors zur Abtastung von Papierbahnen/ Zwischenräumen

Die Druckererkennung für Standardmedien verwendet eine transmissive Erkennung (lichtdurchlässige Medien). Die Erkennung transmissiver Bereiche funktioniert nicht aus der Standardabtastposition heraus.

Der bewegliche Sensor zur Abtastung von Papierbahnen/Zwischenräumen unterstützt mehrere Positionen.

- Die Standardposition des beweglichen Sensors ist für die meisten Etikettentypen ideal.
- Der Einstellbereich reicht von der Mitte bis zur maximalen rechten Position, was ideal ist, um zwei Etiketten nebeneinander auf einer Rolle zu drucken.
- Der Einstellbereich des beweglichen Sensors kann auch Positionen berücksichtigen, die bei älteren Zebra-Druckern verwendet wurden.
- Die Abtastung von Papierbahnen/Zwischenräumen mit dem beweglichen Sensor funktioniert nur, wenn der Ausrichtungspfeil des beweglichen Sensors auf eine beliebige Position auf dem Ausrichtungsschlüssel zeigt.

Abbildung 4 Positionen der Abtastung von Papierbahnen/Zwischenräumen



1 – Mittellinie	2 – Standardposition zur Abtastung von Zwischenräumen	3 – Ausrichtungsschlüssel
4 – Ausrichtungspfeil (Standardposition)	5 – Mittige Ausrichtung	6 – Standard
7 – Rechts außen		

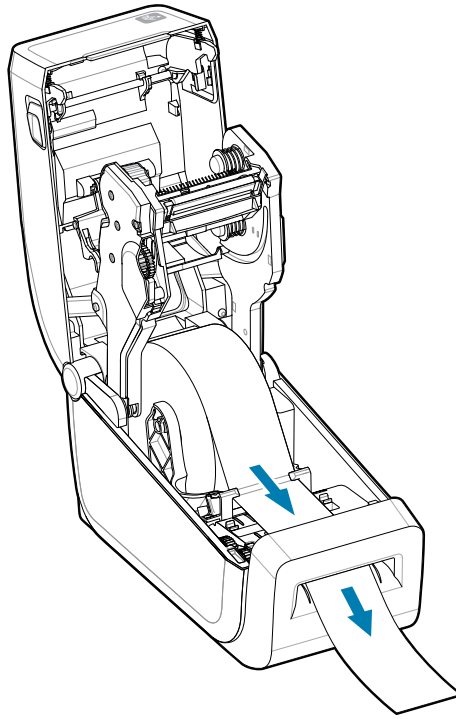
Feste Sensorposition der Zebra-Druckermodelle im Vergleich zu einem Drucker der ZD-Serie

- Standard – Zebra-Modelle: Sensoren mit fester Position der G-Serie, LP/TLP 2842, LP/TLP 2844, LP/TLP 2042
- Mittige Ausrichtung – Zebra-Modell: LP/TLP 2742

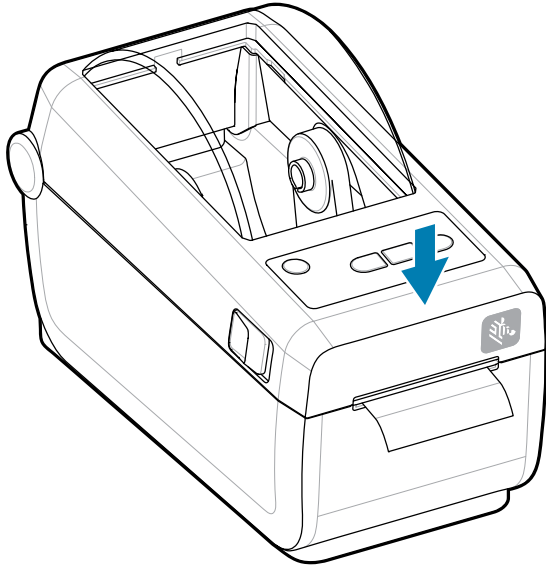
Einlegen von Rollenmedien – Fortsetzung

Dieses Verfahren eignet sich für die Abriss- (Standardblenden-), Etikettenspender- und Schneidevorrichtungsoption des Druckers.

1. Modelle mit Schneidevorrichtung: Führen Sie bei Druckern mit installiertem optionalem Schneidemodul die Medien durch den Medienschlitz der Schneidevorrichtung, und ziehen Sie diese an der Vorderseite des Druckers heraus.



2. Schließen Sie den Drucker. Drücken Sie die Abdeckung nach unten, bis sie einrastet.



Kalibrieren Sie den Drucker für das neue Medium. Die Sensoren des Druckers müssen so eingestellt werden, dass sie das Etikett, das Trägermaterial und den Abstand zwischen den Etiketten erkennen, damit der Drucker ordnungsgemäß arbeitet.

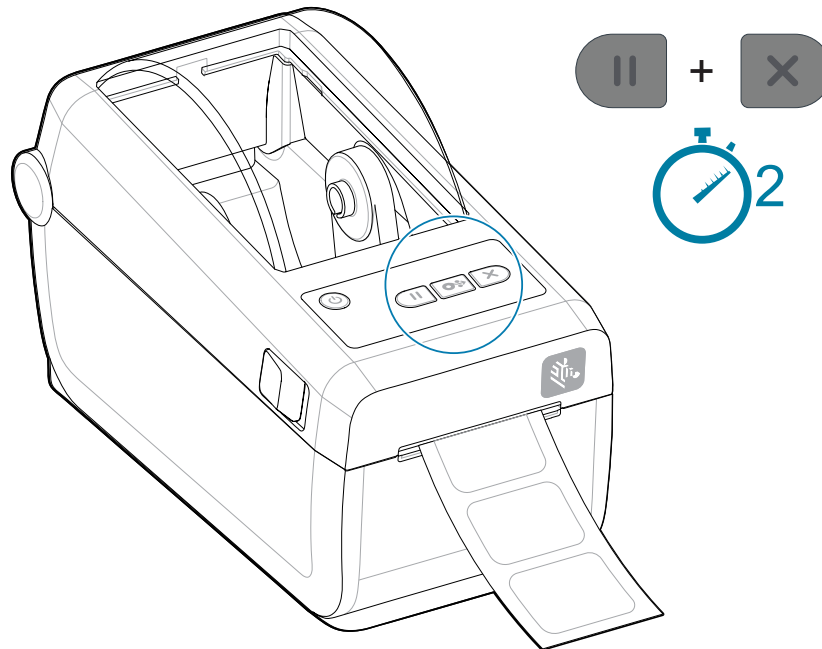
Wenn Sie dasselbe Medienformat (Größe, Hersteller und Charge) erneut laden, können Sie die **VORSCHUB**-Taste einmal drücken, um das Medium für den Druck vorzubereiten.

Durchführen einer SmartCal-Medienkalibrierung

Der Drucker muss die Medienparameter vor dem Drucken einstellen, um einen optimalen Betrieb zu gewährleisten. Der Drucker ermittelt automatisch den Medientyp (Papierbahn/Zwischenräume, schwarze Markierung/Kerbe oder endlos) und erfasst die Medieneigenschaften.

1. Stellen Sie sicher, dass die Medien und die Farbbandkassette (bei Thermotransferdruck) ordnungsgemäß in den Drucker eingelegt wurden und die obere Abdeckung des Druckers geschlossen ist.
2. Drücken Sie den **Netzschalter**, um den Drucker einzuschalten.

3. Wenn sich der Drucker im Bereitschaftszustand befindet (Statusanzeige leuchtet durchgehend grün), halten Sie die Tasten **PAUSE** und **ABBRECHEN** zwei Sekunden lang gedrückt, und lassen Sie sie dann los.



Der Drucker misst einige Etiketten und passt die Medienerkennungsstufen an.

Wenn der Drucker anhält, leuchtet die **Statusanzeige** durchgehend grün.



WICHTIG:

Nachdem die anfängliche Kalibrierung für ein bestimmtes Medium abgeschlossen wurde, müssen Sie keine weiteren Kalibrierungen vornehmen, wenn das Medium ersetzt wird. Der Drucker misst das Druckmedium automatisch aus, um Anpassungen bei kleineren Änderungen der Medieneigenschaften während des Druckens vorzunehmen.

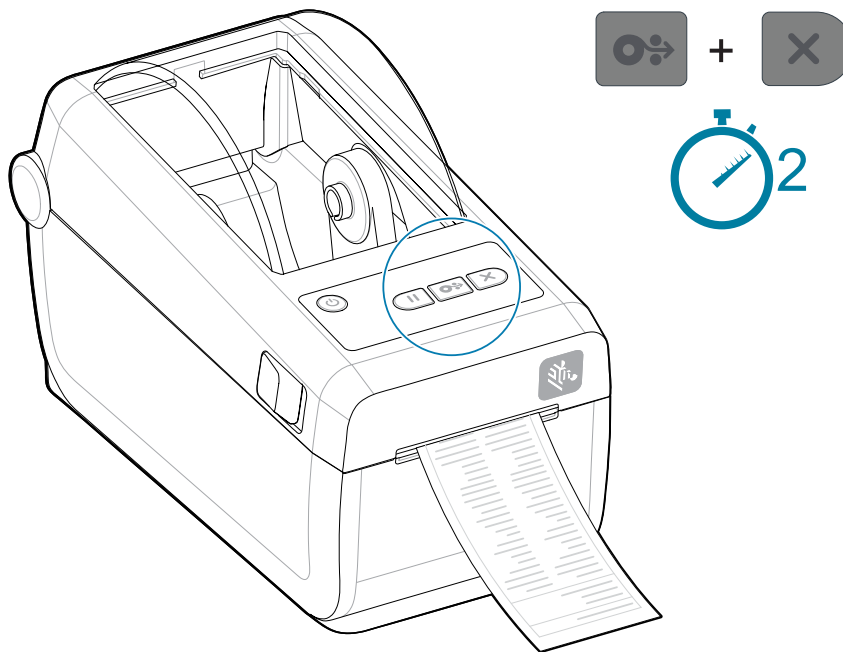
Wenn Sie Taste **VORSCHUB** einmal oder zweimal drücken, nachdem eine neue Medienrolle (gleiche Charge) installiert wurde, werden die Etiketten synchronisiert. Anschließend kann der Druckvorgang fortgesetzt werden.

Drucken eines Konfigurationsberichts für den Testdruck

Das Drucken eines Konfigurationsberichts ist eine gute Möglichkeit, die grundlegende Funktionsweise und die Einstellungen des Druckers zu testen und zu überprüfen.

Stellen Sie vor dem Anschließen des Druckers an einen Computer sicher, dass der Drucker ordnungsgemäß funktioniert. Hierzu können Sie wie folgt einen Konfigurationsbericht drucken. Die Informationen auf dem Ausdruck des Konfigurationsberichts können bei der Druckerinstallation und Fehlerbehebung des Druckers hilfreich sein.

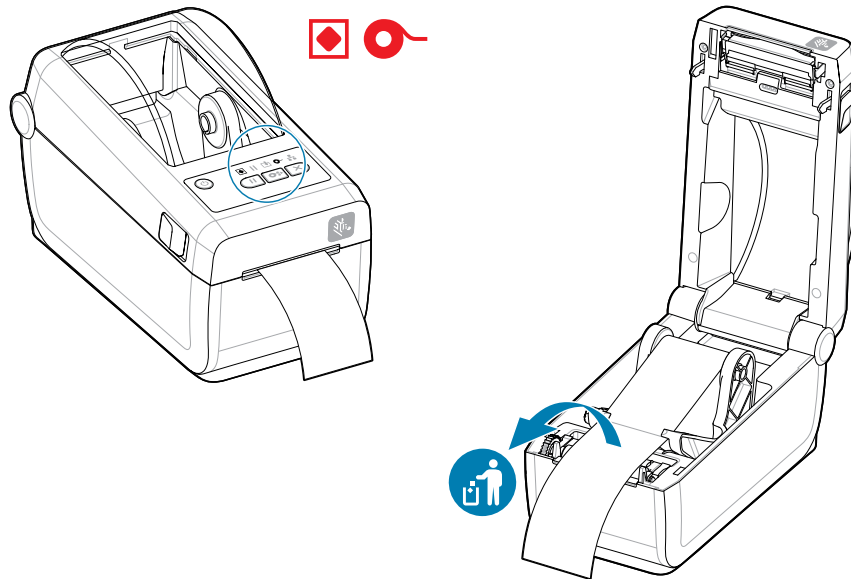
1. Stellen Sie sicher, dass die Medien und die Farbbandkassette (bei Thermotransferdruck) ordnungsgemäß in den Drucker eingelegt wurden und die obere Abdeckung des Druckers geschlossen ist.
2. Schalten Sie den Drucker EIN.
3. Wenn sich der Drucker im Bereitschaftszustand befindet (Statusanzeige leuchtet durchgehend grün), halten Sie die Tasten **VORSCHUB** und **ABBRECHEN** zwei Sekunden lang gedrückt, und lassen Sie sie dann los.



Wenn Sie diese Berichte nicht ausdrucken können, lesen Sie den Abschnitt [Fehlerbehebung](#).

Erkennen einer Medium-fehlt-Bedingung

Wenn die Medien verbraucht sind, meldet der Drucker eine Medium-fehlt-Bedingung. Die **Status-** und die **Medienanzeige** leuchten rot. Dies ist Teil des normalen Mediennutzungszyklus.

Abbildung 5 Fehlen von Medien erkannt

Wiederaufnehmen des Betriebs nach einer Medium-fehlt-Bedingung

1. Öffnen Sie den Drucker.
2. Prüfen Sie, ob sich das Medium am Ende oder fast am Ende der Rolle befindet und ein Etikett auf dem Trägermaterial fehlt.



WICHTIG:

Manchmal fehlt ein Etikett in der Mitte der Etikettenrolle (nicht am Ende des Mediums). Auch dies löst eine Medium-fehlt-Bedingung aus.

Um den Druckbetrieb fortzusetzen, ziehen Sie den Etikettenstreifen über das fehlende Etikett hinaus heraus, bis sich das nächste Etikett über der Aufschlagwalze befindet. Schließen Sie den Drucker. Drücken Sie die **VORSCHUB**-Taste einmal. Der Drucker synchronisiert die Etikettenposition neu und kann den Druckvorgang fortsetzen.

3. Entfernen Sie die restlichen Medien und den Rollenkern.

4. Legen Sie eine neue Medienrolle ein.

Siehe [Einlegen von Rollenmedien](#).

- Wenn Sie das gleiche Medium einlegen möchten, können Sie einfach die neuen Medien laden und die **VORSCHUB**-Taste einmal drücken, um den Druckvorgang fortzusetzen.
- Wenn Sie andere Medien einlegen möchten (Größe, Hersteller oder Charge unterschiedlich), ist nach dem Laden eine SmartCal-Kalibrierung erforderlich, um einen optimalen Betrieb zu gewährleisten.



HINWEIS: Wenn Sie das Medienformat (Länge oder Breite) ändern, müssen Sie in der Regel die programmierten Medienabmessungen oder das aktive Etikettenformat im Drucker ändern.

Mit dem Drucker verbinden

Der Drucker unterstützt eine breite Auswahl an Kommunikationsoptionen für die Verwendung des Druckers.

Der Drucker unterstützt eine Vielzahl von Schnittstellenoptionen und Konfigurationen. Dazu gehören:

- Universal Serial Bus (USB 2.0)-Schnittstelle – Standard
- RS232 Seriell – installiert oder als Aufrüstooption vor Ort
- Ethernet (LAN) – installiert oder als Aufrüstooption vor Ort
- Werkseitig installierte Option oder als Aufrüstooption vor Ort für drahtlose Konnektivität mit Wi-Fi (802.11ac) und Bluetooth 4.2 (4.1-kompatibel)
 - Wi-Fi-Modelle verfügen über Bluetooth Low Energy (Low-Speed-Verbindung) für die Druckerkonfiguration mit Software, die auf einem Android- oder iOS-Gerät ausgeführt wird.

Vorinstallieren der Windows-Druckertreiber

Das Dienstprogramm zur Druckereinrichtung installiert zum Vereinfachen der Einrichtung zunächst den Druckertreiber auf Ihrem Computer.

Installieren Sie das Dienstprogramm zur Druckereinrichtung, bevor Sie den an den PC angeschlossenen Drucker einschalten. Das Dienstprogramm installiert zuerst die Zebra-Windows-Treiber. Der Installationsassistent fordert Sie dann auf, den Drucker einzuschalten. Befolgen Sie die Anweisungen, um die Druckerinstallation fertigzustellen.

Das Dienstprogramm zur Druckereinrichtung unterstützt Sie bei der Einrichtung von Druckervorgängen in Windows. Mithilfe der Assistenten des Dienstprogramms können Sie vor und unmittelbar nach dem Einschalten des Druckers Konfigurationseinstellungen auswählen. Auf den folgenden Seiten werden die Verkabelung und die Parameter für jede dieser physischen Kommunikationsschnittstellen des Druckers erläutert. Die Konfigurationsassistenten des Dienstprogramms zur Druckereinrichtung fordern Sie auf, den Drucker zum richtigen Zeitpunkt einzuschalten, damit die Installation des Druckers fertiggestellt werden kann.

Weitere Informationen zur Konfiguration der Netzwerk- (Ethernet oder WLAN) und Bluetooth-Kommunikation finden Sie in den folgenden Handbüchern:

- Benutzerhandbuch für kabelgebundene und drahtlose Druckserver
- Handbuch für Bluetooth Wireless

Anforderungen an Schnittstellenkabel

Die Schnittstellenverkabelung muss den Anforderungen für Abschirmung und Verlegung entsprechen, um Rauschen und Störungen durch die Druckerkommunikation zu vermeiden.

Die Datenkabel müssen vollständig geschirmt und mit Metall- oder metallisierten Steckverbindergehäusen versehen sein. Abgeschirmte Kabel und Steckverbinder sind erforderlich, um Strahlung und den Empfang von elektrischem Rauschen zu verhindern.

So minimieren Sie elektrische Störungen im Kabel:

- Halten Sie Datenkabel so kurz wie möglich. (1,83 m (6 Fuß) maximal empfohlene Länge).
- Verlegen Sie Datenkabel nicht in unmittelbarer Nähe von Netzkabeln.
- Verlegen Sie Datenkabel nicht gemeinsam mit Stromleitungen (z. B. im selben Kabelkanal oder Kabelbaum).
- So minimieren Sie elektrische Störungen im Kabel:



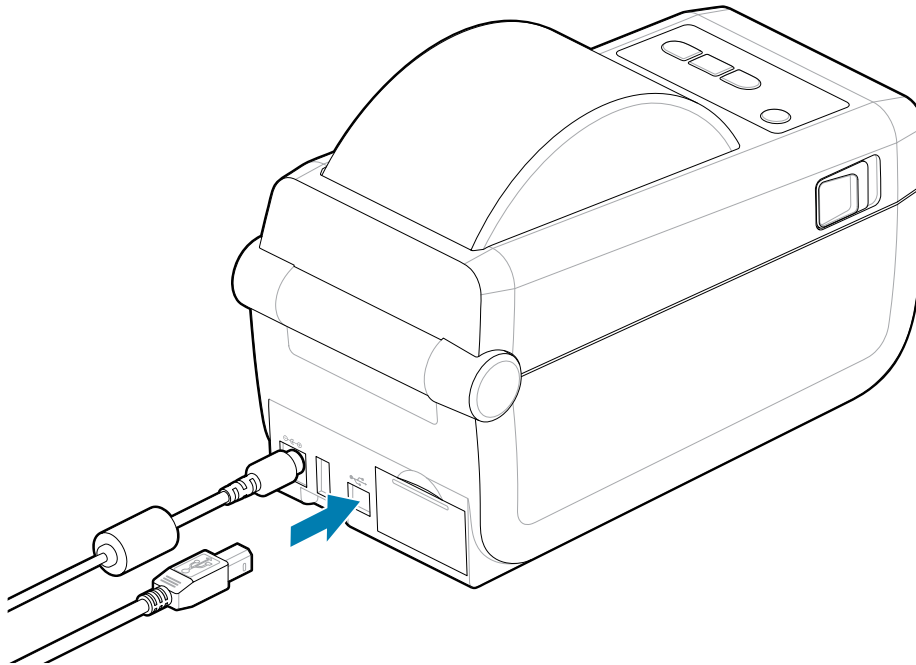
WICHTIG: Dieser Drucker entspricht Teil 15 der geltenden FCC-Bestimmungen für Geräte der Klasse B mit vollständig abgeschirmten Datenkabeln. Bei Verwendung ungeschirmter Kabel kann die Strahlungsemission die vorgeschriebenen Grenzwerte der Klasse B überschreiten.

USB-Schnittstelle (Gerät)

Schließen Sie den Drucker mit USB 2.0-Kabeln an.

USB (kompatibel mit Version 2.0) bietet eine schnelle Schnittstelle, die mit Ihrer vorhandenen PC-Hardware kompatibel ist. Das Plug-and-Play-Design erleichtert die Installation. Dabei kann ein zentraler USB-Anschluss (Hub) für mehrere Drucker verwendet werden.

Wenn Sie ein USB-Kabel verwenden, vergewissern Sie sich, dass das Kabel die USB-2.0-Spezifikation erfüllt. Sie erkennen dies anhand der USB-Kennzeichnung auf dem Kabel bzw. der Kabelverpackung.



Serielle Schnittstelle

Der Drucker unterstützt die serielle Schnittstelle als Werkskonfiguration oder als Upgrade-Kit für die Aufrüstung vor Ort.



WICHTIG: Verwenden Sie mit diesem Drucker keine RS-232-Kabeladapter-Dongle (DEE<=>DÜE). Einige Dongles können beim Einschalten des Druckers zu Störungen beim Betrieb von USB-Hostanschluss-Geräten führen.

Der Drucker verwendet für die DEE-Kommunikation ein Nullmodemkabel (Crossover-Kabel). Das benötigte Kabel muss an einem Ende über einen 9-poligen Stecker vom Typ D (DB-9P) verfügen, der mit dem zugehörigen seriellen Anschluss (DB-9S) an der Rückseite des Druckers verbunden wird. Das andere Ende dieses Signalkabels wird mit dem seriellen Anschluss am Hostcomputer verbunden. Weitere Informationen zur Anschlussbelegung finden Sie im [Diagramm zur Verkabelung des Schnittstellenanschlusses](#).

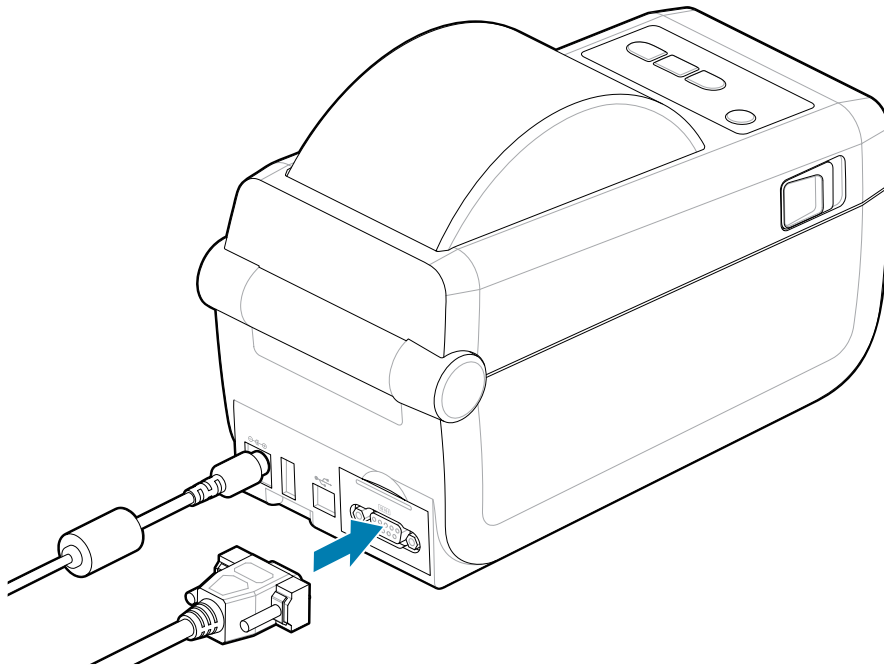
Zur Gewährleistung einer zuverlässigen Kommunikation zwischen Drucker und Host (in der Regel ein PC) müssen die Einstellungen des seriellen Anschlusses auf beiden Geräten übereinstimmen. Die gebräuchlichsten Einstellungen, die konfiguriert werden können, sind die Baudrate (in Bit pro Sekunde) und die Flusssteuerung.

Einstellungen für die serielle Schnittstelle zwischen Drucker und Hostcomputer können wie folgt festgelegt werden:

- ZPL-Programmierbefehl ^SC.

- Zurücksetzen des Druckers auf die Standard-Druckerkonfiguration.

Die werkseitigen Standardeinstellungen für die serielle Kommunikation sind: 9600 Baud, 8-Bit-Wortlänge, KEINE Parität, 1 Stoppbit und XON/XOFF (Software-Datenflusssteuerung im Windows-basierten Hostsystem).



Ethernet (LAN, RJ-45)

Schließen Sie den Drucker über ein Ethernet-Kabel an.

Für den Drucker wird ein UTP RJ45 Ethernet-Kabel (1) der Kategorie 5 oder höher benötigt.

Der Drucker verfügt über einen integrierten Netzwerk-Druckserver. Weitere Informationen zur Konfiguration des Druckers für den Betrieb in einem kompatiblen Ethernet-basierten Netzwerk finden Sie im Benutzerhandbuch für kabelgebundene und drahtlose Druckserver. Der Drucker muss für die Ausführung im Netzwerk konfiguriert sein. Für den Zugriff auf den in Ihrem Drucker integrierten Druckserver können Sie die Druckserver-Webseiten des Druckers verwenden.

Ethernet-Status-/Aktivitätsanzeigen

Der Ethernet-Anschluss des Druckers verfügt über zwei Status-/Aktivitätsanzeigen, die teilweise sichtbar sind und auf den Schnittstellenstatus am Anschluss hinweisen. Der Drucker verfügt zudem über Bedienfeldanzeigen für den Betriebsstatus des Druckernetzwerks. Weitere Informationen hierzu finden Sie unter [Bedeutung der Leuchtmuster der Anzeigen](#) auf Seite 35.

LED-Status	Beschreibung
Beide AUS	Keine Ethernet-Verbindung erkannt
Grün	Verbindung mit 100 MBit/s erkannt
Grün und zusätzlich gelb blinkend	Verbindung mit 100 MBit/s und Ethernet-Aktivität erkannt
Gelb	Verbindung mit 10 MBit/s erkannt
Gelb und zusätzlich grün blinkend	Verbindung mit 10 MBit/s und Ethernet-Aktivität erkannt

Zuweisen einer IP-Adresse für den Netzwerkzugriff

Alle Geräte in einem Ethernet-Netzwerk (LAN und WLAN) benötigen eine Netzwerk-IP-Adresse (Internet Protocol). Die IP-Adresse des Druckers ist für den Zugriff auf den Drucker zum Drucken und zur Druckerkonfiguration erforderlich. Es gibt fünf verschiedene Möglichkeiten, eine IP-Adresse zuzuweisen:

- DHCP (Dynamic Host Connection Protocol) – Standardeinstellung
- Zebra Setup Utilities (einschließlich des ZebraDesigner-Druckertreibers für Windows)
- Telnet-
- Mobile Apps
- ZebraNet Bridge

DHCP für persönliche Netzwerke

Der Drucker ist standardmäßig auf den Betrieb in einem Ethernet-LAN oder WLAN-Netzwerk mit DHCP eingestellt. Diese Einstellung ist in erster Linie für persönliche Netzwerke vorgesehen. Das Netzwerk stellt bei jedem Einschalten des Druckers automatisch eine neue Netzwerk-IP-Adresse bereit. Der Windows-Druckertreiber verwendet eine statische IP-Adresse für die Verbindung mit dem Drucker. Die im Druckertreiber festgelegte IP-Adresse muss für den Zugriff auf den Drucker geändert werden, wenn sich die zugewiesene IP-Adresse nach der Erstinstallation des Druckers geändert hat.

Verwaltete Netzwerke

Bei Verwendung des Druckers in einem strukturierten Netzwerk (LAN oder WLAN) muss ein Netzwerkadministrator dem Drucker eine statische IP-Adresse und andere Einstellungen zuweisen, die für den ordnungsgemäßen Betrieb im Netzwerk erforderlich sind.

- Benutzer-ID: *admin*
- Kennwort: *1234*

Einrichtung für Windows

Dieser Abschnitt enthält Informationen zum Einrichten der Kommunikation zwischen dem Drucker und der Windows-Betriebssystemumgebung.

Einstellung der Kommunikation zwischen Windows und Drucker (Übersicht)

Bei unterstützten Windows-Betriebssystemen (am gängigsten) mit einer lokalen (drahtgebundenen) Verbindung:

1. Laden Sie Zebra Setup Utilities von der Zebra-Website herunter. Siehe zebra.com/setup.
2. Führen Sie Zebra Setup Utilities aus dem Downloadverzeichnis aus.
3. Klicken Sie auf **Install New Printer** (Neuen Drucker installieren), und führen Sie den Installationsassistenten aus.
4. Wählen Sie **Install Printer** (Drucker installieren) aus.
5. Wählen Sie die Modellnummer des Druckers aus der Liste der ZDesigner-Drucker aus.
6. Wählen Sie den USB-Anschluss für die Verbindung zum PC aus. Verwenden Sie diese Schnittstellen für die Assistenten-basierte Installation des Netzwerks oder von Bluetooth Classic.
7. Schalten Sie den Drucker EIN, und konfigurieren Sie die Druckerkommunikation für Ihren Schnittstellentyp.
8. Führen Sie mit dem Windows-Treiber einen Testdruck durch, um den Betrieb unter Windows zu überprüfen. Wählen Sie in den Druckereigenschaften des Druckertreibers die Registerkarte **General** (Allgemein) aus, und klicken Sie dann auf die Schaltfläche **Print Test Page** (Testseite drucken).

Vorinstallieren der Windows-Druckertreiber

Installieren Sie das Dienstprogramm zur Druckereinrichtung, bevor Sie den an den PC angeschlossenen Drucker einschalten (unter einem von Zebra-Treibern unterstützten Windows-Betriebssystem). Das Dienstprogramm installiert zuerst den Treiber. Anschließend fordert Sie der Installationsassistent auf, den Drucker einzuschalten. Befolgen Sie die Anweisungen, um die Druckerinstallation abzuschließen.

Das Dienstprogramm unterstützt Sie bei der Einrichtung der Druckerkommunikation auf einem PC, auf dem das Windows-Betriebssystem ausgeführt wird. Die Kabel- und speziellen Parameter für alle Kommunikationsschnittstellen dieser physischen Drucker werden auf den folgenden Seiten erläutert. Anhand dieser Informationen können Sie vor und unmittelbar nach dem Einschalten des Druckers

Konfigurationseinstellungen auswählen. Der Konfigurationsassistent fordert Sie auf, den Drucker zum richtigen Zeitpunkt einzuschalten, damit die Installation des Druckers fertiggestellt werden kann.

Weitere Informationen zur Installation von Ethernet- (Netzwerk-) und Bluetooth-Schnittstellen finden Sie unter:

- Benutzerhandbuch für kabelgebundene und drahtlose Druckserver
- Bluetooth-Benutzerhandbuch

Weitere Informationen

zebra.com/manuals

Einrichten der WLAN-Druckserver-Option

In diesem Abschnitt wird die grundlegende Konfiguration Ihrer internen WLAN-Druckserver-Option beschrieben. Weitere Informationen finden Sie im Benutzerhandbuch für kabelgebundene und drahtlose Druckserver. Siehe zebra.com/manuals.

Sie können den Drucker wie im Folgenden beschrieben für den WLAN-Betrieb konfigurieren. In diesem Handbuch wird nur die erste Option ausführlicher beschrieben: die Konfiguration mit dem Connectivity Wizard (Verbindungsassistent).

- Über den Verbindungsassistenten, der ein ZPL-Skript für Sie schreibt. Auf dem letzten Bildschirm des Dienstprogramms können Sie auswählen, ob der Befehl direkt an den Drucker gesendet wird oder ob das ZPL-Skript in einer Datei gespeichert wird. Die gespeicherte ZPL-Datei kann für mehrere Zwecke verwendet werden:
 - Die Datei kann über jede verfügbare Verbindung (USB oder drahtgebundener Druckserver) an den Drucker gesendet werden.
 - Die Datei kann erneut an den Drucker gesendet werden, nachdem die Netzwerkeinstellungen auf die Werkseinstellungen zurückgesetzt wurden.
 - Die Datei kann an mehrere Drucker gesendet werden, die die gleichen Netzwerkeinstellungen verwenden.
- Über ein ZPL-Skript, das Sie selbst schreiben. Verwenden Sie den Befehl `^wx`, um die grundlegenden Parameter für den Sicherheitstyp festzulegen. Sie können den Befehl über jede verfügbare Verbindung senden (USB oder drahtgebundener Druckserver). Weitere Informationen zu dieser Option finden Sie im ZPL-Programmierhandbuch.
- Über die Befehle Set/Get/Do (SGD), die an den Drucker gesendet werden. Beginnen Sie mit dem Befehl `WLAN.security`, um den Wireless-Sicherheitstyp festzulegen. Je nachdem, welchen Sicherheitstyp Sie auswählen, sind weitere SGD-Befehle erforderlich, um andere Parameter anzugeben. Sie können die Befehle über jede verfügbare Verbindung (USB oder drahtgebundener Druckserver) senden. Weitere Informationen zu dieser Option finden Sie im ZPL-Programmierhandbuch.

Verwenden eines Konfigurationsskripts

Schließen Sie die Einrichtung ab, indem Sie das ZPL-Skript über den zu Beginn dieses Verfahrens ausgewählten Anschluss an den Drucker senden.

1. Stellen Sie sicher, dass der Drucker über die Kabelverbindung am USB-Anschluss mit dem Computer verbunden ist.
2. Schalten Sie den Drucker ein, falls noch nicht geschehen.

3. Klicken Sie im Fenster **Review and Send ZPL for Wireless** (ZPL für WLAN prüfen und senden) auf **Finish** (Fertig stellen).
4. Der Drucker sendet das ZPL-Skript über den ausgewählten Anschluss an den Drucker. Das Fenster **Wireless Setup Wizard** (WLAN-Einrichtungsassistent) wird geschlossen.
5. Schalten Sie den Drucker AUS und dann wieder EIN.

Speichern eines Konfigurationsskripts

Sie können das ZPL-Skript in einer Datei speichern, um es zu einem späteren Zeitpunkt oder auf anderen Druckern zu verwenden.



HINWEIS: Sie können die ZPL-Skriptdatei an mehrere Drucker mit der gleichen Konfiguration oder an einen Drucker senden, bei dem die Netzwerkeinstellungen auf die werkseitigen Standardwerte zurückgesetzt wurden. So müssen Sie den **Wireless Setup Wizard** (WLAN-Einrichtungsassistent) nicht mehrmals durchlaufen.

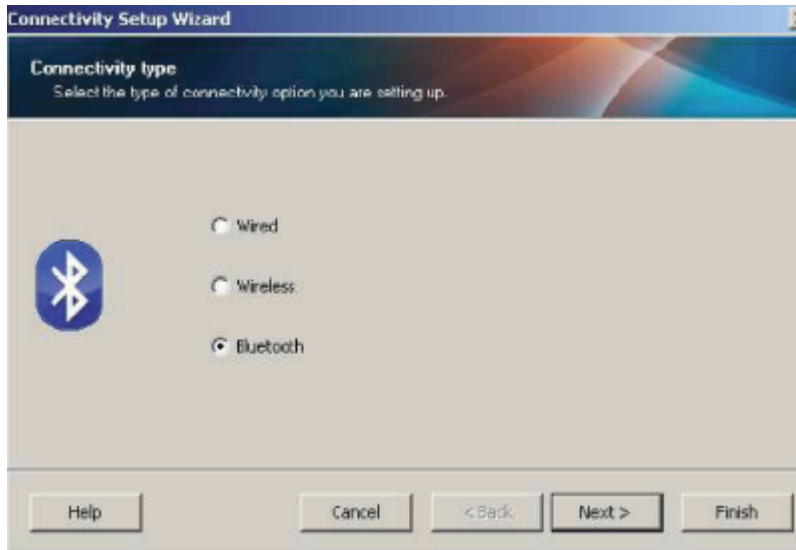
1. Markieren Sie im Fenster **Review and Send ZPL for Wireless** (ZPL für WLAN prüfen und senden) das Skript, klicken Sie mit der rechten Maustaste und wählen Sie **Copy** (Kopieren) aus.
2. Öffnen Sie einen Texteditor, z. B. Notepad, und fügen Sie das Skript in die Anwendung ein.
3. Speichern Sie das Skript.
4. Klicken Sie im **Connectivity Wizard** (Verbindungsassistent) auf **Cancel** (Abbrechen), um das Dialogfeld zu schließen, ohne das Skript zu senden.
5. Schalten Sie den Drucker ein, falls noch nicht geschehen.
6. Senden Sie die ZPL-Datei über die gewünschte Verbindung an den Drucker. Schalten Sie den Drucker ein, falls noch nicht geschehen.
7. Überprüfen Sie den WLAN-Status an den Leuchtanzeigen des Druckers und bestätigen Sie, dass Sie den Drucker für die WLAN-Verbindung eingerichtet haben.

Konfiguration der Bluetooth-Option

Die Zebra Setup Utilities bieten eine schnelle und einfache Möglichkeit, eine drahtlose Bluetooth-Verbindung mit dem Drucker zu konfigurieren.

1. Doppelklicken Sie auf das Symbol **Zebra Setup Utilities** auf Ihrem Desktop.
2. Schließen Sie ein USB-Kabel vom Drucker an den Computer an.
3. Markieren Sie auf dem ersten ZSU-Bildschirm den im Fenster angezeigten Drucker, und klicken Sie dann auf **Configure Printer Connectivity** (Druckerverbindung konfigurieren).

4. Wählen Sie im Bildschirm **Connectivity Type** (Verbindungstyp) die Option **Bluetooth** aus, und klicken Sie auf die Schaltfläche **Next** (Weiter).



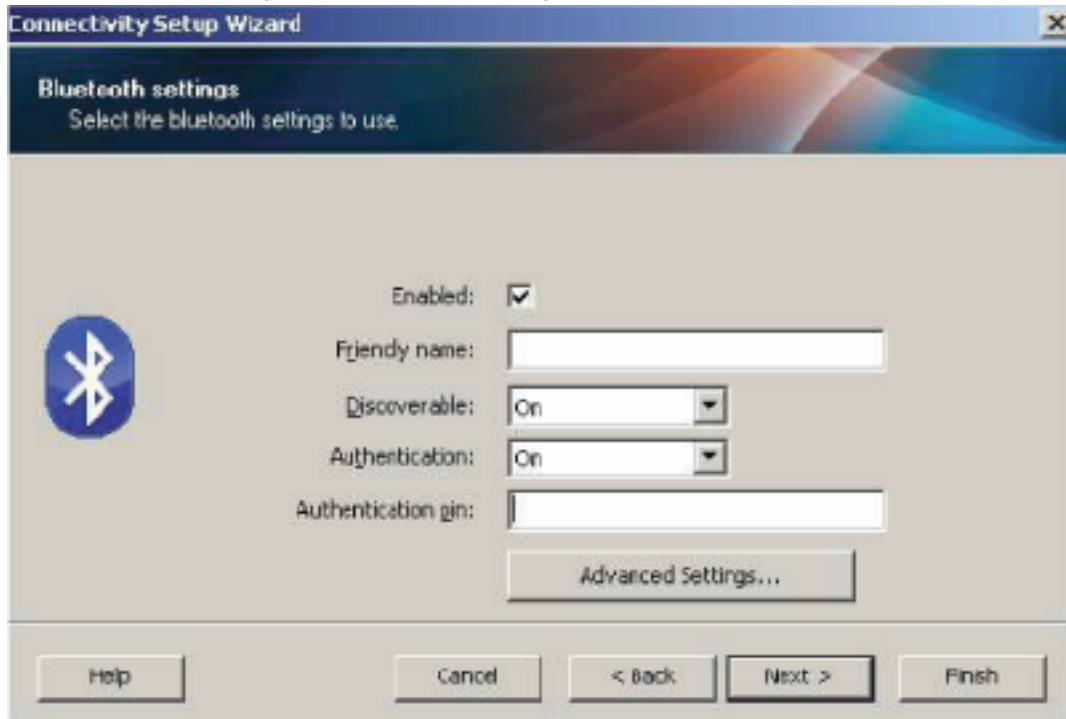
5. Markieren Sie im Bildschirm **Bluetooth-Einstellungen** das Kontrollkästchen **Enabled** (Aktiviert), um die Bluetooth-Funktion zu aktivieren.
6. Legen Sie im Textfeld **Friendly Name** (Anzeigenname) den Bluetooth-Namen des Geräts fest. Dieser Name wird während der Geräteermittlung und auf dem zentralen Gerät für den Drucker angezeigt.
7. Stellen Sie **Discoverable** (Erkennbar) auf Ein oder Aus ein, um festzulegen, ob das Gerät angezeigt wird, wenn zentrale Geräte nach neuen zu koppelnden Geräten suchen.
8. Setzen Sie die Option **Authentication** (Authentifizierung) auf Ein.



HINWEIS: Diese Einstellung ist in Link-OS nicht vorhanden, sie muss jedoch aktiviert werden, wenn Sie in ZSU eine PIN eingeben möchten. Die tatsächliche Authentifizierungseinstellung des Druckers wird im Menü **Advanced Settings** (Erweiterte Einstellungen) unter **Security Mode** (Sicherheitsmodus) festgelegt.

9. Die im Feld **Authentication PIN** (Authentifizierungs-PIN) eingegebenen Werte hängen von der Bluetooth-Version des zentralen Geräts ab. Wenn auf dem zentralen Gerät Bluetooth 2.0 oder eine ältere Version verwendet wird, müssen Sie in diesem Feld einen numerischen Wert eingeben. Sie werden aufgefordert, denselben Wert auf dem zentralen Gerät einzugeben, um die Kopplung zu bestätigen. Im Menü **Advanced Settings** (Erweiterte Einstellungen) sollte für die Gerätekopplung

mit PIN zudem der **Security Mode** (Sicherheitsmodus) 2 oder 3 ausgewählt sein. Wählen Sie in den erweiterten Einstellungen für die PIN-Kopplung Sicherheitsmodus 2 oder 3 aus.



Wenn auf dem zentralen Gerät Bluetooth 2.1 oder eine neuere Version verwendet wird, hat diese Einstellung keine Auswirkung. BT 2.1 und höhere Versionen verwenden Secure Simple Pairing (SSP), für das keine PIN erforderlich ist.

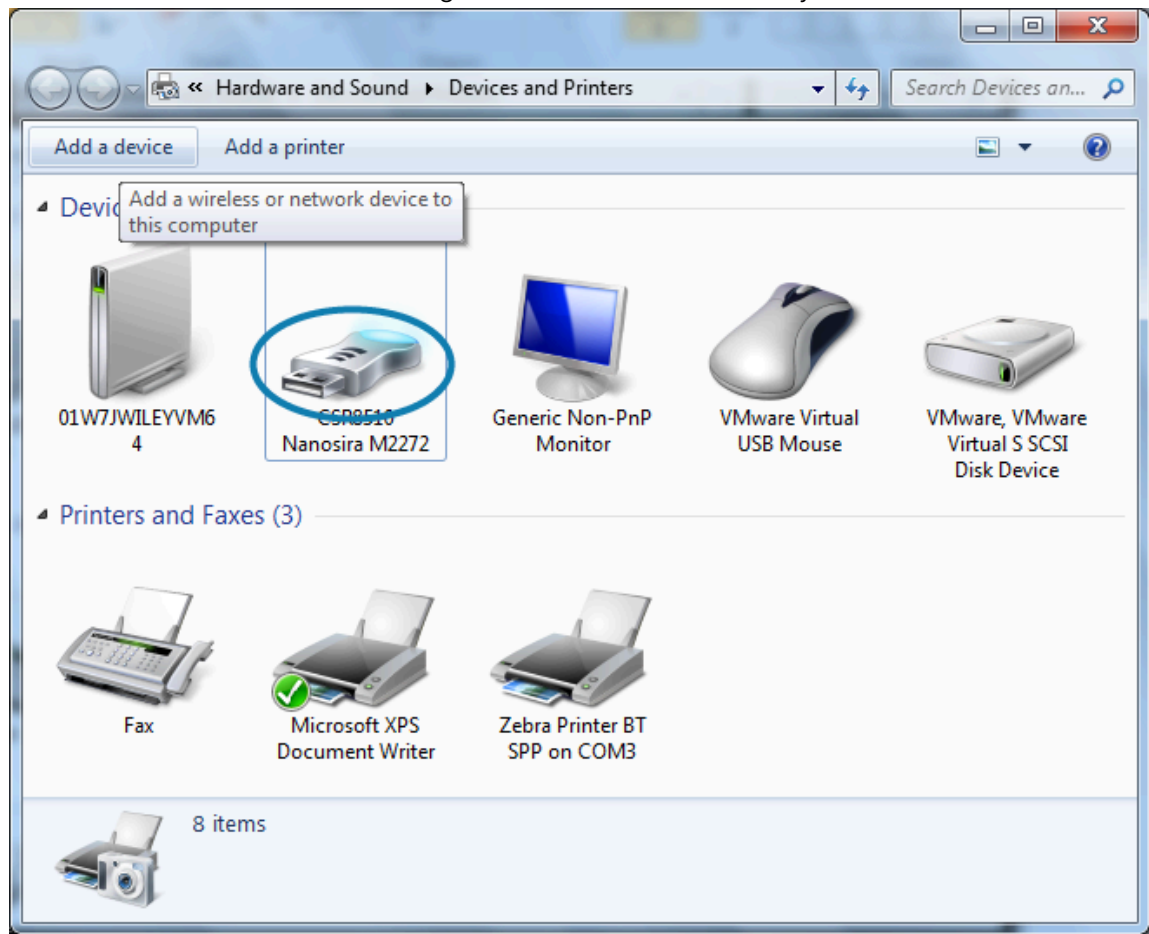
Durch Klicken auf die Schaltfläche **Advanced Settings** (Erweiterte Einstellungen) wird das Fenster **Advanced Bluetooth Settings** (Erweiterte Bluetooth-Einstellungen) geöffnet. Weitere Informationen zu den **Erweiterten Einstellungen** finden Sie im Handbuch für kabelgebundene und drahtlose Druckserver.

10. Klicken Sie auf **Next** (Weiter), um mit der Konfiguration des Druckers fortzufahren.
11. Die SGD-Befehle für die ordnungsgemäße Konfiguration des Druckers werden angezeigt. Klicken Sie auf **Next** (Weiter), um mit dem Bildschirm **Send Data** (Daten senden) fortzufahren.
12. Klicken Sie im Bildschirm **Send Data** (Daten senden) auf das Symbol des **Druckers**, an den Sie die Befehle senden möchten, oder klicken Sie auf die Schaltfläche **File** (Datei), um die Befehle zur späteren Wiederverwendung in einer Datei zu speichern.
13. Um die Befehle an den Drucker zu senden, klicken Sie auf die Schaltfläche **Finish** (Fertig stellen). Der Drucker wird aktualisiert und dann neu gestartet. Sie können die USB-Schnittstelle jetzt vom Drucker trennen.
14. Um den Bluetooth-Kopplungsvorgang abzuschließen, aktivieren Sie die Bluetooth-Geräteermittlung auf dem zentralen Gerät, und befolgen Sie die am Master-Gerät angezeigten Anweisungen.

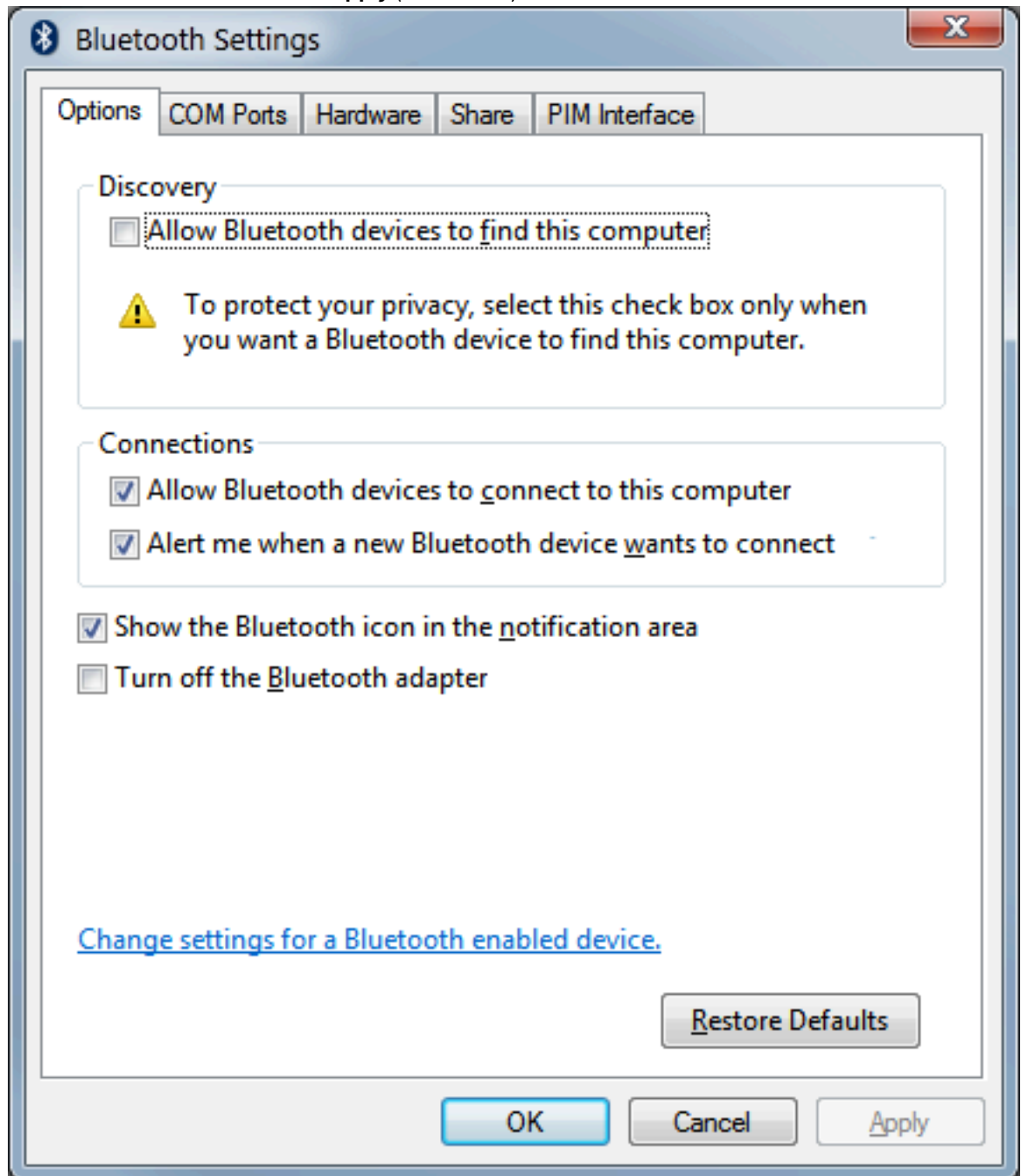
Windows Vista SP2 oder Windows 7

Die Installation von Windows Vista (SP2 oder höher) und Windows 7 Bluetooth unterscheidet sich von der Installation von XP.

- Windows Vista: Öffnen Sie den **Druckerinstallationsassistenten**, indem Sie auf die Schaltfläche **Start**, dann auf **Control Panel** (Systemsteuerung), **Hardware and Sound** (Hardware und Sound), **Printer** (Drucker) und dann auf **Add a printer** (Drucker hinzufügen) klicken.
 - Windows 7: Öffnen Sie „Devices and Printers“ (Geräte und Drucker), indem Sie auf die Schaltfläche **Start** und dann im Menü **Start** auf **Devices and Printers** (Geräte und Drucker) klicken.
 - Einige Bluetooth-Dongles, die nicht von Microsoft stammen, und einige integrierte Bluetooth-Geräte in den Hostcomputern unterstützen das Drucken über SSP (Secure Simple Paring) nur in geringem Maße, sodass der **Druckerinstallations-Assistent** möglicherweise nicht ordnungsgemäß fertiggestellt wird. Unter Umständen müssen Sie in der **Systemsteuerung** oder über die Taskleiste auf der **Windows-Startleiste** zur Option „Bluetooth Devices“ (Bluetooth-Geräte) wechseln und SPP für den Bluetooth-Drucker aktivieren, den Sie installieren. Installieren Sie den Drucker an einem lokalen USB-Anschluss des Druckers, und ändern Sie dann nach Abschluss der Installation den ausgewählten COM-Anschluss in den COM-Anschluss SPP (virtueller serieller Anschluss).
1. Öffnen Sie das Fenster **Devices and Printers** (Geräte und Drucker) über das Windows-**Startmenü**.
 2. Überprüfen Sie im Fenster **Devices and Printers** (Geräte und Drucker), ob Bluetooth-Geräte vorhanden sind. Beachten Sie das allgemeine Windows Bluetooth-Symbol unten.

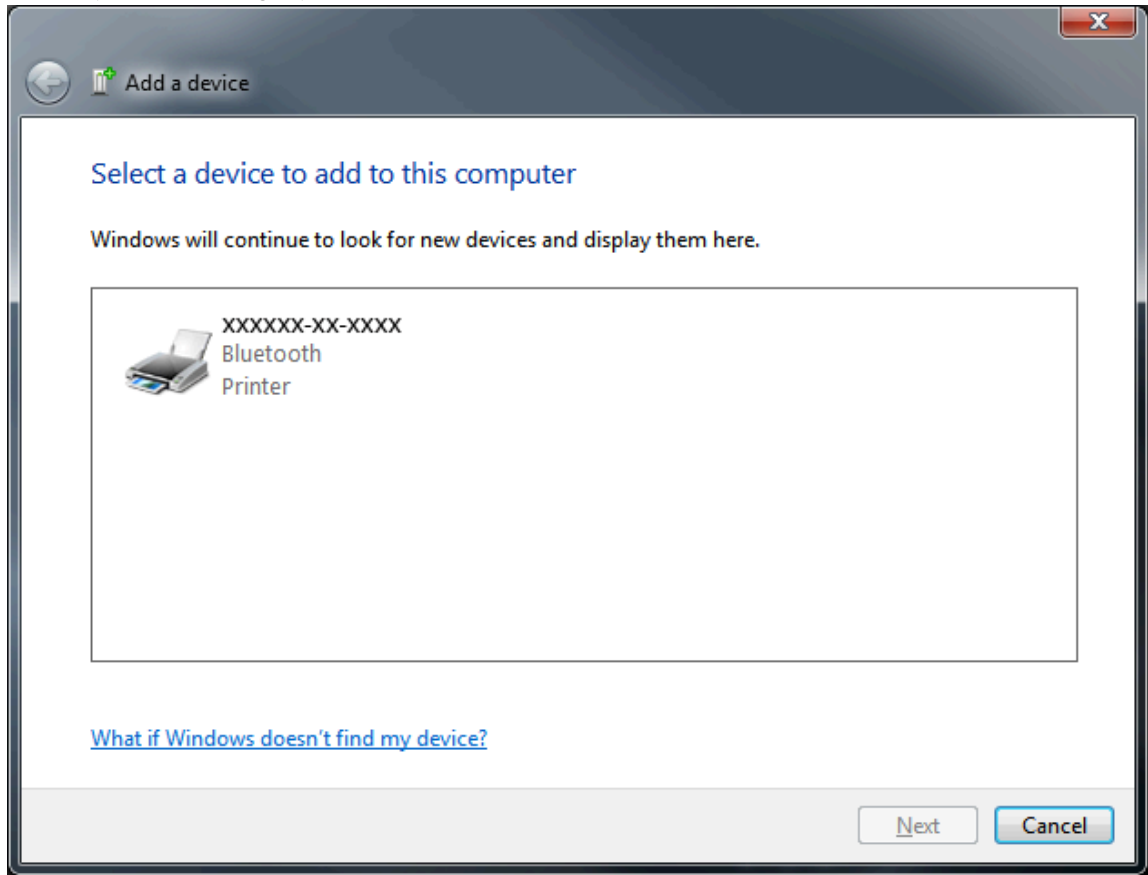


3. Bewegen Sie den Mauszeiger über das **Bluetooth**-Symbol, und das Symbol wird hervorgehoben. Klicken Sie mit der rechten Maustaste auf das markierte **Bluetooth**-Symbol. Wählen Sie im Pop-up-Menü die Option **Bluetooth Settings** (Bluetooth-Einstellungen).
4. Stellen Sie sicher, dass beide Kontrollkästchen für **Connections** (Verbindungen) aktiviert sind.
5. Vergewissern Sie sich, dass das Kontrollkästchen **Turn off the Bluetooth adapter** (Bluetooth-Adapter ausschalten) nicht aktiviert ist.
6. Klicken Sie auf die Schaltfläche **Apply** (Anwenden).

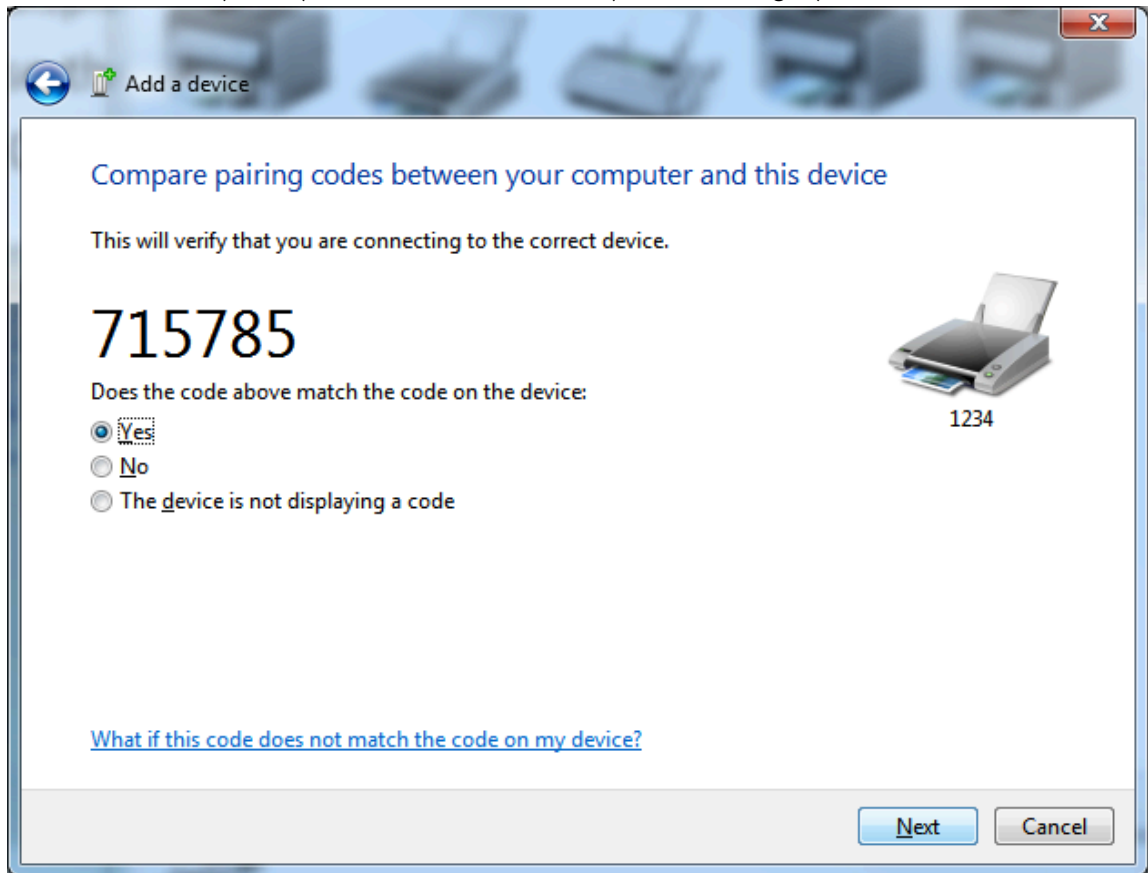


7. Klicken Sie auf die Schaltfläche **OK**, um das Fenster zu schließen.

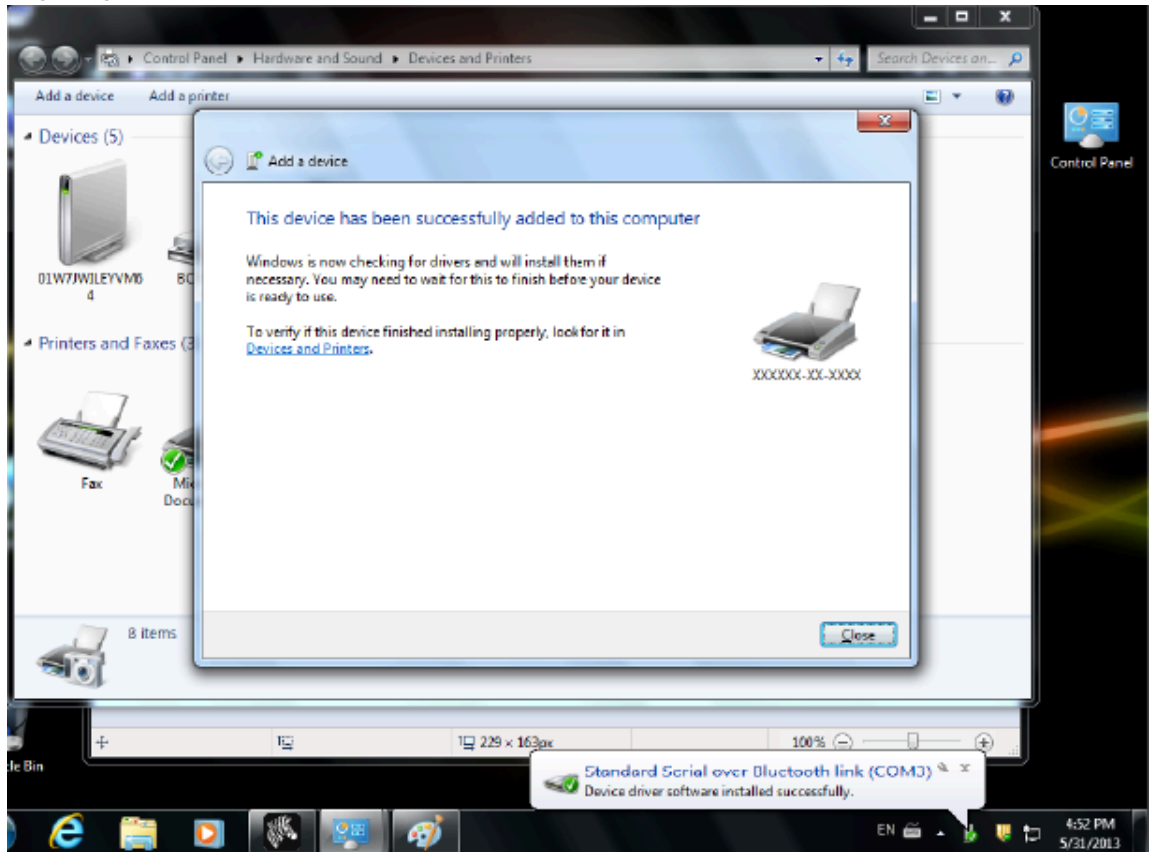
8. Klicken Sie in der oberen Leiste des Fensters **Devices and Printers** (Geräte und Drucker) auf **Add a device** (Gerät hinzufügen). In den Fenstern **Add a device** (Gerät hinzufügen) werden Bluetooth-Geräte in Ihrer Nähe angezeigt.
9. Schalten Sie den für Bluetooth 4.0 (3.0-kompatibel) aktivierten Zebra-Drucker ein. Nach einigen Augenblicken wird der neue Drucker im Fenster **Add a device** (Gerät hinzufügen) hinzugefügt.
10. Klicken Sie auf das **Druckersymbol**. Klicken Sie mit der rechten Maustaste, und wählen Sie **Add device** (Gerät hinzufügen) aus.



11. Der Drucker druckt einen Kopplungscode. Vergewissern Sie sich, dass die Kopplungsnummern mit denen auf dem Display übereinstimmen. Wenn die Nummern übereinstimmen, klicken Sie auf die Schaltfläche **Next** (Weiter) im Fenster **Add a device** (Gerät hinzufügen).



12. Wenn der Kopplungsvorgang erfolgreich abgeschlossen wurde, wird die folgende Meldung angezeigt.

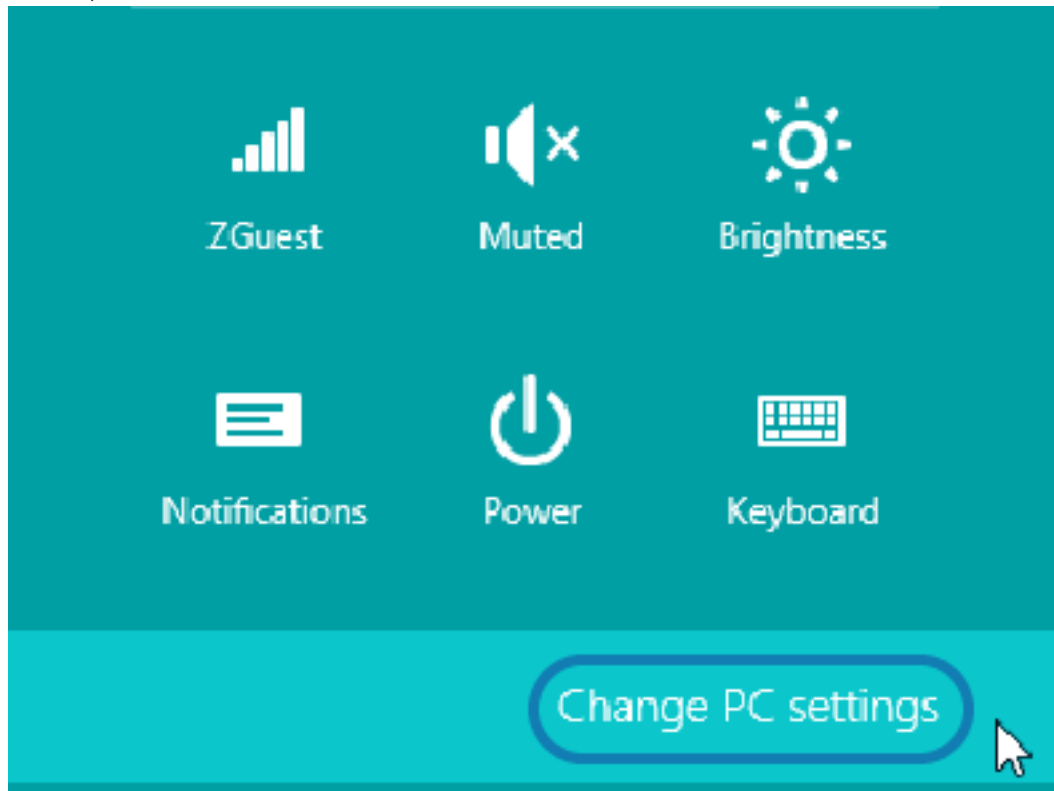


HINWEIS: Die COM-Anschlussnummer wird im Popup-Fenster der Taskleiste angezeigt. Sie bleibt nur für einige Sekunden sichtbar.

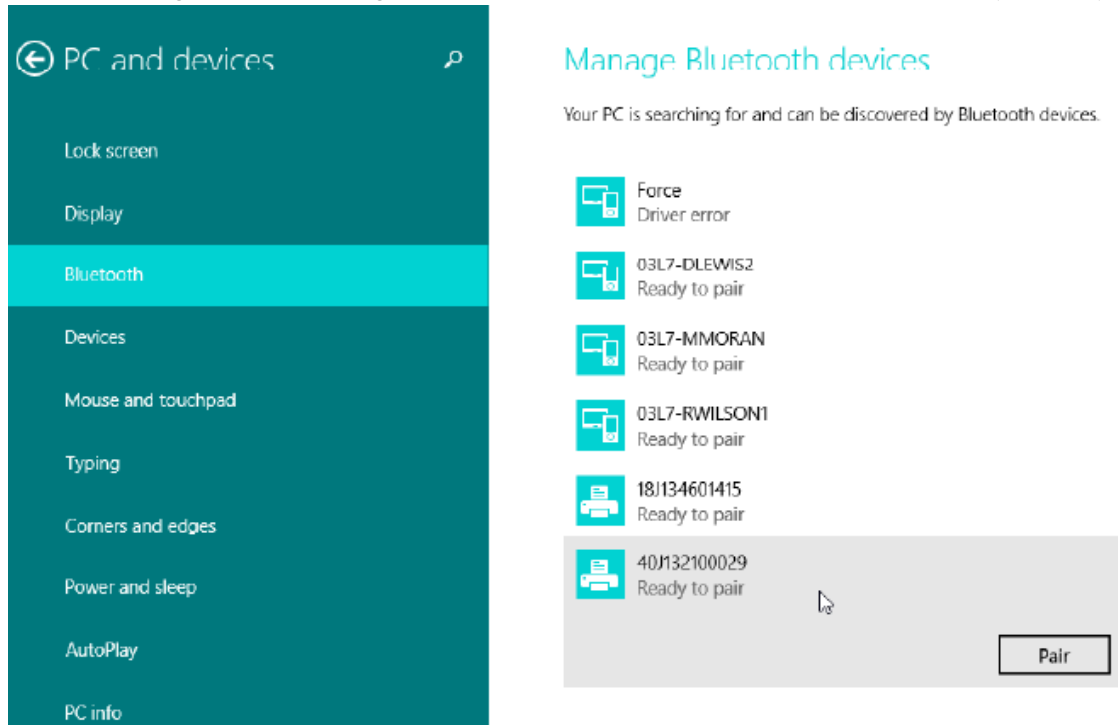
Windows 8

Stellen Sie vor dem Koppeln oder Hinzufügen eines Bluetooth-fähigen Geräts sicher, dass es eingeschaltet und erkennbar ist. Ihr Windows-Gerät benötigt möglicherweise einen Bluetooth-Adapter, um eine Verbindung zu einem Bluetooth-Gerät herzustellen. Weitere Informationen finden Sie im Benutzerhandbuch des Bluetooth-Geräts.

1. Wischen Sie vom rechten Bildschirmrand aus nach innen, oder bewegen Sie die Maus zum rechten Bildschirmrand, wählen Sie **Settings** (Einstellungen) und dann **Change PC Settings** (PC-Einstellungen ändern).



- Wählen Sie **PC and devices** (PC und Geräte), und wählen Sie dann **Bluetooth**. Sobald Windows die Bluetooth-fähigen Geräte anzeigt, wählen Sie das Gerät aus und klicken Sie auf **Pair** (Koppeln).



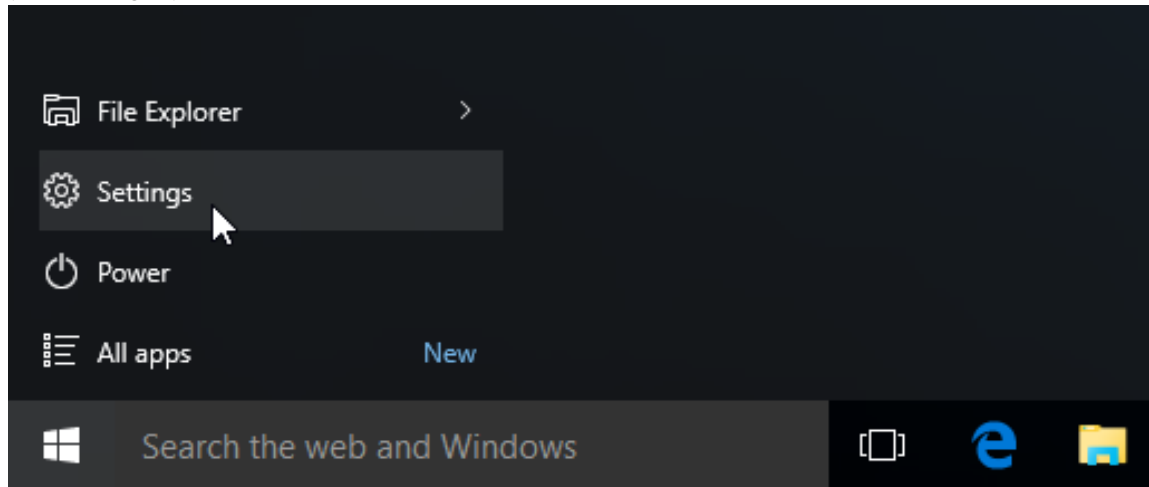
HINWEIS: Der Kopplungscode wird unter Windows nur zehn Sekunden lang angezeigt. Führen Sie diesen Schritt daher zügig aus.

- Folgen Sie den Anweisungen am Bildschirm, um die Gerätekopplung abzuschließen.

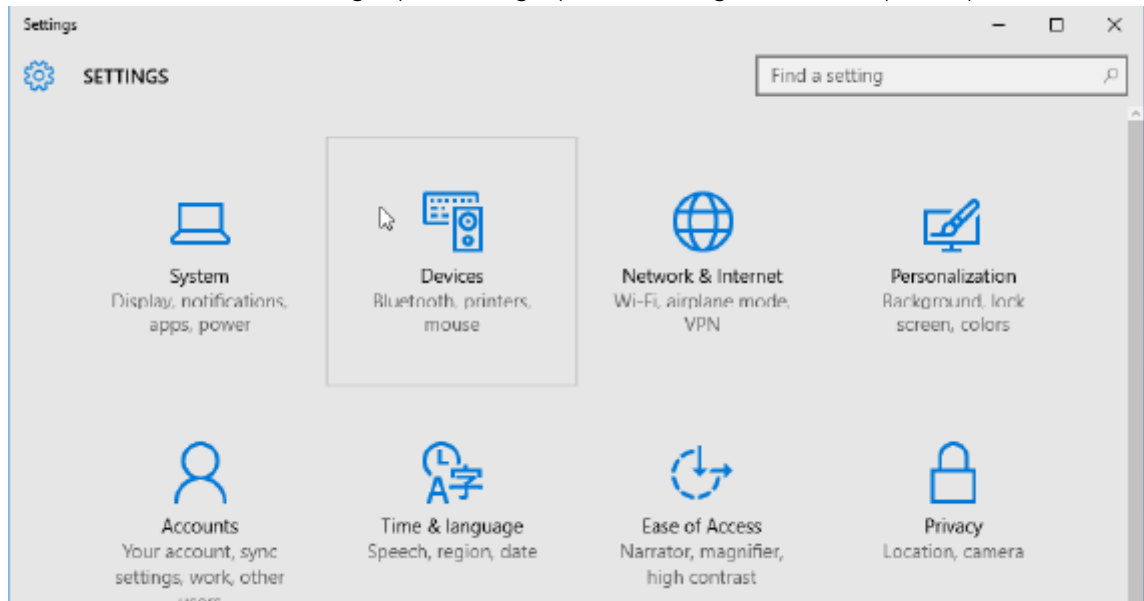
Windows 10 (PC-Version)

Stellen Sie vor dem Koppeln oder Hinzufügen eines Bluetooth-fähigen Geräts sicher, dass es eingeschaltet und erkennbar ist. Ihr Windows-Gerät benötigt möglicherweise einen Bluetooth-Adapter, um eine Verbindung zu Bluetooth-Geräten herzustellen. Weitere Informationen finden Sie im Benutzerhandbuch des Geräteherstellers.

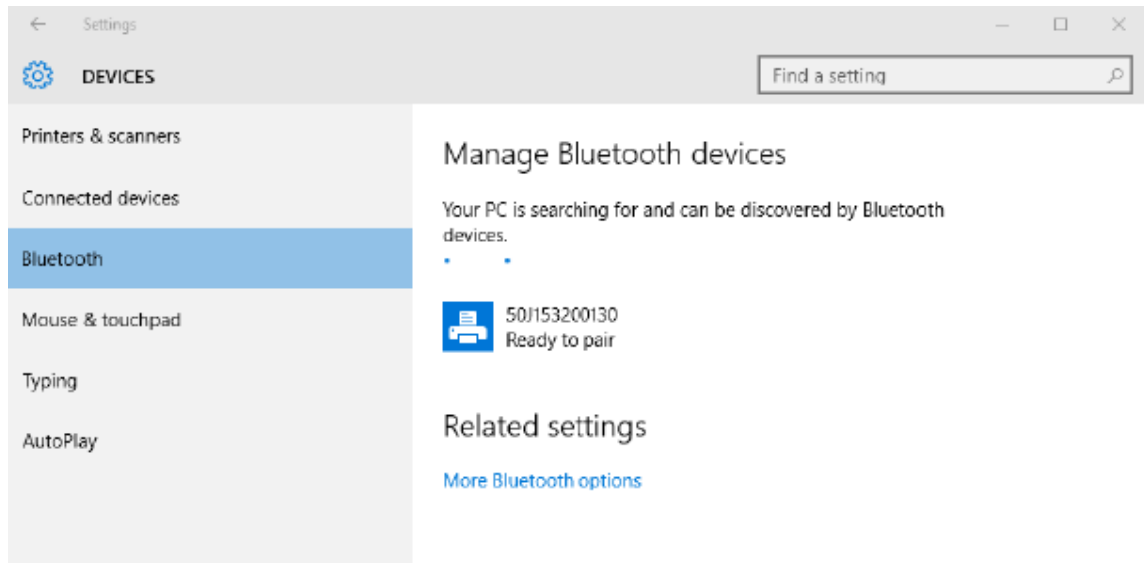
1. Öffnen Sie das Windows-Startmenü, indem Sie auf die Windows-Schaltfläche **Start** klicken und **Settings** (Einstellungen) auswählen.



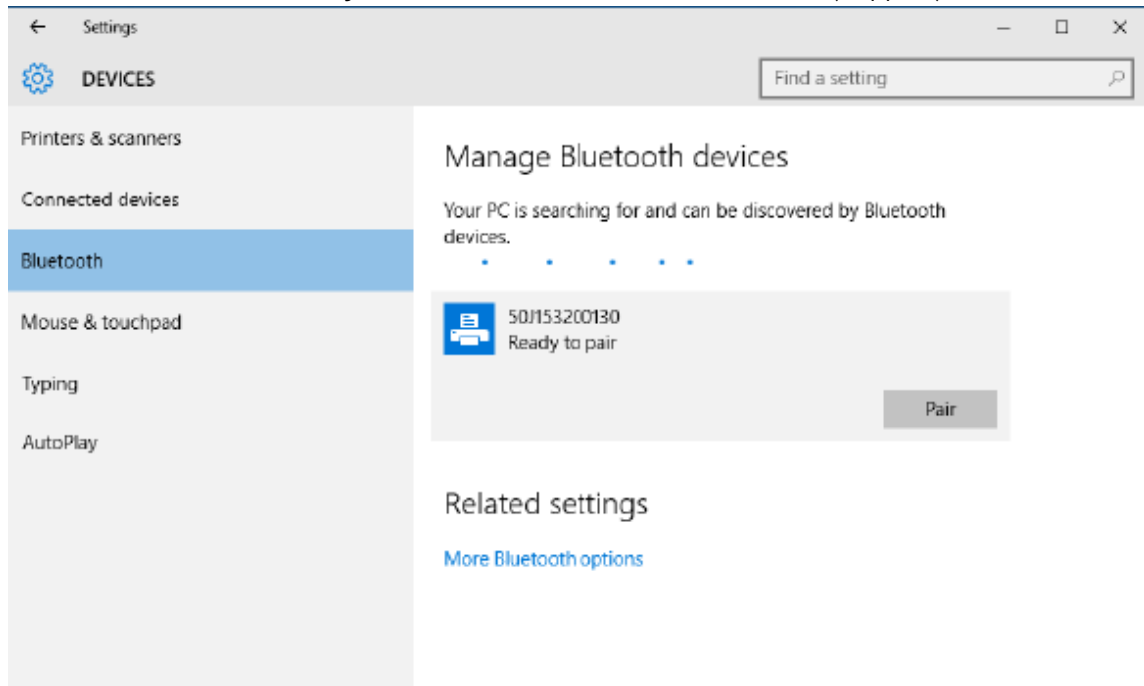
2. Klicken Sie im Fenster „Settings“ (Einstellungen) auf die Kategorie **Devices** (Geräte).



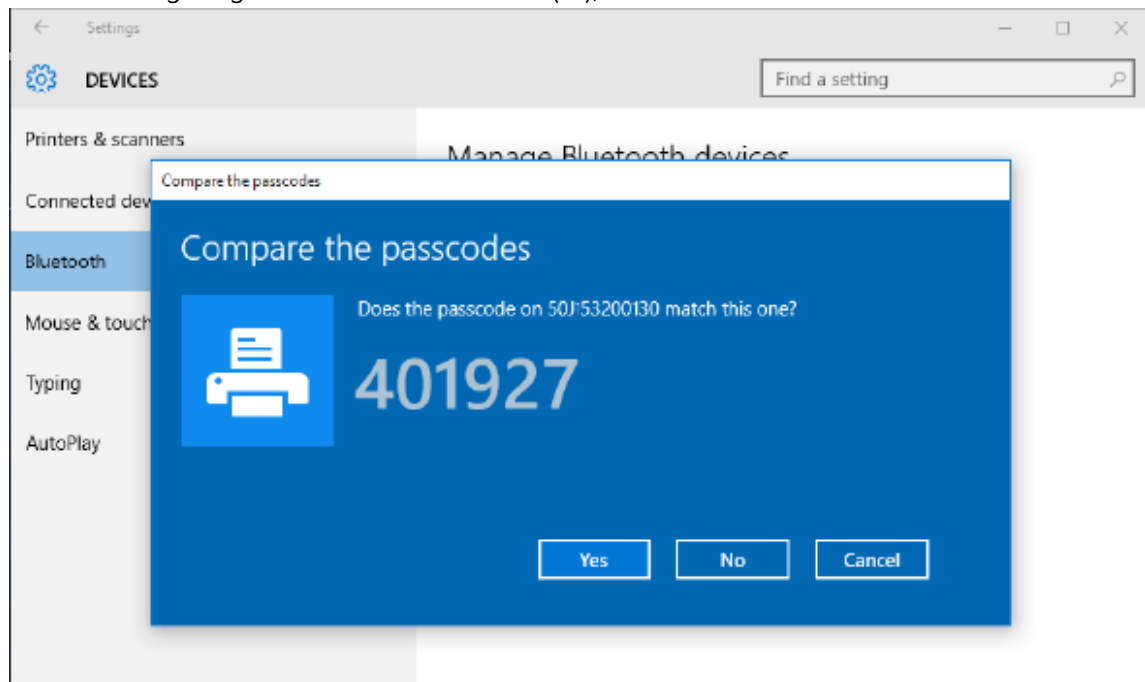
3. Klicken Sie auf **Bluetooth**. Wenn auf Ihrem PC Bluetooth nicht installiert ist, wird die Bluetooth-Kategorie nicht in der Liste der Gerätekategorien angezeigt. Der Drucker wird durch die Seriennummer identifiziert.



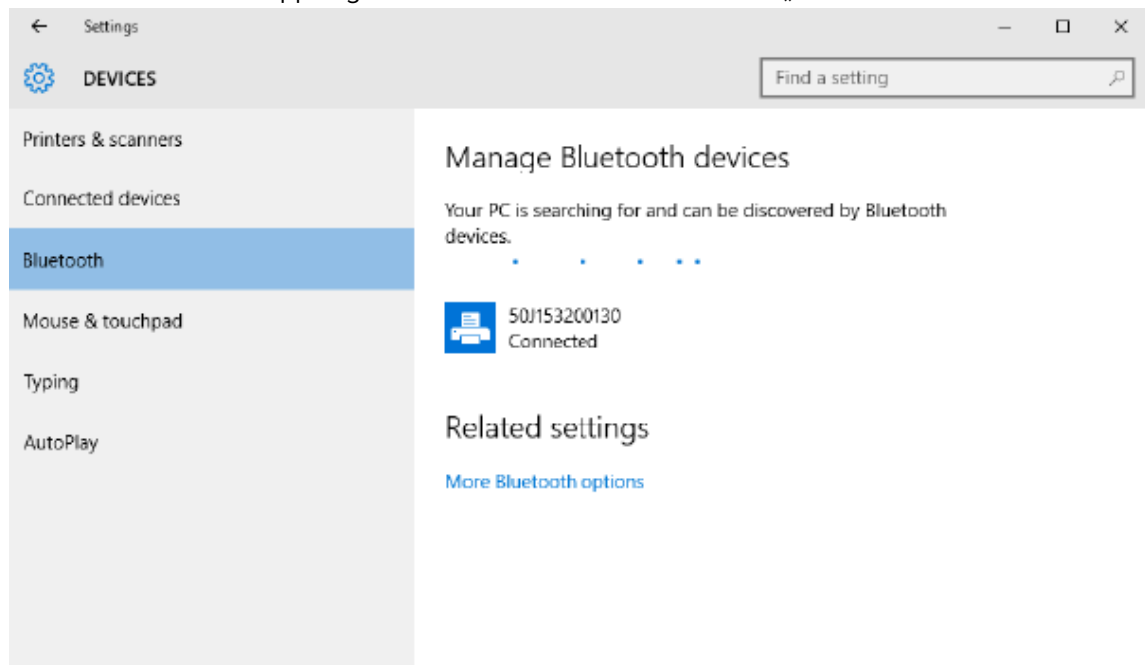
4. Klicken Sie auf das **Druckersymbol** und dann auf die Schaltfläche **Pair** (Koppeln) für den Drucker.



5. Der Drucker druckt nun einen Kenncode. Vergleichen Sie diesen mit dem Kenncode, der auf dem Bildschirm angezeigt wird. Klicken Sie auf **Yes** (Ja), wenn die beiden übereinstimmen.



6. Nach Abschluss der Kopplung wechselt der Drucker in den Status „Verbunden“.



Nach dem Anschließen des Druckers

Nachdem Sie nun die grundlegende Kommunikation mit dem Drucker hergestellt haben, testen Sie die Druckerkommunikation und installieren Sie dann andere druckerbezogene Anwendungen, Treiber oder Dienstprogramme.

Testen der Kommunikation durch Drucken

Der Betrieb des Drucksystems kann relativ einfach überprüft werden. Öffnen und drucken Sie unter Windows-Betriebssystemen über Zebra Setup Utility oder die Windows-Systemsteuerung **Printers and Faxes** (Drucker und Faxgeräte) oder **Devices and Printers** (Geräte und Drucker) ein Testetikett. Kopieren Sie unter anderen Betriebssystemen eine einfache ASCII-Textdatei mit einem einzelnen Befehl (~WC), um ein Etikett für den Konfigurationsstatus zu drucken.

Testdruck mit Zebra Setup Utility:

1. Öffnen Sie Zebra Setup Utility.
2. Klicken Sie auf das Symbol des neu installierten Druckers, um den Drucker auszuwählen und die darunter angezeigten Schaltflächen für die Druckerkonfiguration im Fenster zu aktivieren.
3. Klicken Sie auf die Schaltfläche **Open Printer Tools** (Druckerwerkzeuge öffnen).
4. Klicken Sie auf der Registerkarte **Print** (Drucken) auf die Zeile **Print configuration label** (Konfigurationsetikett drucken).
5. Klicken Sie auf die Schaltfläche **Send** (Senden). Der Drucker sollte einen Konfigurationsbericht drucken.

Testdruck über das Windows-Menü „Printer and Devices“ (Drucker und Faxgeräte):

1. Klicken Sie auf die Windows-Menüschaltfläche **Start**, um auf das Menü **Printers and Faxes** (Drucker und Faxgeräte) oder **Devices and Printers** (Geräte und Drucker) zuzugreifen. Sie können auch über die **Systemsteuerung** auf die Menüs zugreifen. Öffnen Sie das Menü.
2. Klicken Sie auf das Symbol des neu installierten Druckers, um den Drucker auszuwählen, und klicken Sie mit der rechten Maustaste, um das Menü **Properties** (Eigenschaften) für den Drucker aufzurufen.
3. Klicken Sie auf der Registerkarte **General** (Allgemein) des Druckers auf die Schaltfläche **Print Test Page** (Testseite drucken). Der Drucker sollte eine Windows-Testdruckseite drucken.

Testdruck mit einem an ein Netzwerk angeschlossenen Ethernet-Drucker:

Drucken auf einem Ethernet-Drucker, der an ein Netzwerk (LAN oder WLAN) angeschlossen ist, mit (MS-DOS)-**Eingabeaufforderung** (oder über **Run** (Ausführen) im Windows XP-Startmenü):

1. Erstellen Sie eine Textdatei mit den folgenden drei ASCII-Zeichen: ~WC
2. Speichern Sie die Datei unter dem Namen TEST.ZPL (ein beliebiger Dateiname plus Dateierweiterung).
3. Suchen Sie die IP-Adresse im Ausdruck zum Netzwerkstatus des Druckerkonfigurationsberichts. Geben Sie bei einem System, das mit demselben LAN oder WAN wie der Drucker verbunden ist, Folgendes in die Adresszeile des Webbrowsers ein, und drücken Sie dann die Eingabetaste:

```
ftp (IP address)
(for IP address 123.45.67.01 it would be: ftp 123.45.67.01)
```

4. Geben Sie das Wort `put` gefolgt vom Dateinamen ein, und drücken Sie dann die **Eingabetaste**. Beispiel für die oben erstellte Datei für den Testdruck:

```
put TEST.ZPL
```

Der Drucker sollte einen neuen Konfigurationsbericht drucken.

Druckvorgänge

Dieser Abschnitt enthält allgemeine Informationen zur Handhabung von Medien und Druck, zur Unterstützung von Schriftarten und Sprache sowie zur Einrichtung seltenerer Druckerkonfigurationen.

Grundlegende Einstellungen und Funktionen des Thermodruckens

Sie sollten besonders darauf achten, den Druckkopf nicht zu berühren, da dieser heiß wird und empfindlich ist für elektrostatische Entladungen.



CAUTION–HOT SURFACE: Der Druckkopf wird während des Druckens heiß. Berühren Sie den Druckkopf nicht, um ihn vor Beschädigung und sich selbst vor Verletzungen zu schützen. Verwenden Sie nur den Reinigungsstift, um die Druckkopfwartung durchzuführen.



CAUTION–ESD: Elektrostatische Entladungen können schwere Beschädigungen am Druckkopf oder anderen elektronischen Bestandteilen des Geräts verursachen. Bei eventuellen Wartungsarbeiten am Druckkopf oder an den elektronischen Komponenten unter der oberen Abdeckung sind daher unbedingt Vorkehrungen zum Schutz vor elektrostatischen Entladungen zu treffen.

Festlegen der Konfigurationseinstellungen des Druckers

Verwenden Sie den Konfigurationsbericht des Druckers, um die Installation von Optionen, die Medienhandhabung und die Druckeinstellungen zu überprüfen.

Der Drucker liefert einen Konfigurationsbericht der Einstellungen und der Hardwarekonfiguration. Informationen zu Betriebsstatus (Schwärzung, Geschwindigkeit, Medientyp usw.), installierten Druckeroptionen (Netzwerk, Schnittstelleneinstellungen, Schneidevorrichtung usw.) und zur Druckerbeschreibung (Seriennummer, Modellname, Firmware-Version usw.) sind im Konfigurationsbericht enthalten.

Weitere Informationen

[Testdruck mit dem Konfigurationsbericht zum Drucken dieses Etiketts](#)
[ZPL-Konfiguration](#)

Senden von Dateien an den Drucker

Es stehen eine Vielzahl von Zebra-Methoden zur Verfügung, um Dateien zum Drucken zu senden und Updates auf den Drucker zu übertragen.

Über den Link-OS Profile Manager, Zebra Setup Utilities (und Treiber), ZebraNet Bridge oder Zebra ZDownloader können unter Microsoft Windows-Betriebssystemen Grafiken, Schriftarten und Programmierdateien an den Drucker gesendet werden. Diese Programme können auf der Zebra-Website heruntergeladen werden: zebra.com/software.

Auswählen eines Druckmodus für die Medienhandhabung

Verwenden Sie einen Druckmodus, der den verwendeten Medien und den verfügbaren Druckeroptionen entspricht.

Druckmodi

- **TEAR OFF** (Abreißen) – Dieser Modus (Standard) kann mit allen Druckeroptionen und den meisten Medientypen verwendet werden. Der Drucker druckt die Etikettenformate, sobald sie empfangen werden. Der Druckerbediener kann die gedruckten Etiketten jederzeit nach dem Drucken abreißen.
- **PEEL** (Abziehen) – Nur Etikettenspender-Option. Der Drucker zieht das Etikett während des Druckens vom Trägermaterial ab und hält dann an, bis es entfernt wird.
- **CUTTER** (Schneidevorrichtung) – Nur Schneidevorrichtung. Der Drucker schneidet die Etiketten nach jedem erfolgten Einzeldruck.

Zugehörige ZPL-Befehle:

`^MM`

Verwendeter SGD-Befehl:

`media.printmode`

Druckerwebseite:

View and Modify Printer Settings > General Setup > Print Mode > Druckereinstellungen anzeigen und ändern > Allgemeine Einrichtung > Druckmodus

Anpassen der Druckqualität

Die Druckqualität wird durch die Einstellung der Temperatur (Dichte) des Druckkopfs, die Druckgeschwindigkeit und die verwendeten Medien beeinflusst.

Die Standardeinstellungen des Druckers für Schwärzung und Geschwindigkeit sind für die meisten Anwendungen geeignet, bei denen Zebra-Etiketten und -Medien verwendet werden. Stellen Sie den Drucker auf die empfohlene maximale Geschwindigkeit für das verwendete Medium ein. Experimentieren Sie zuerst mit der Schwärzungseinstellung, und verringern Sie dann die Geschwindigkeitseinstellung, um die optimale Kombination für Ihre Anwendung zu finden. Die Druckqualität kann mit der Routine **Configure Print Quality** (Druckqualität konfigurieren) in Zebra Setup Utility konfiguriert werden.



HINWEIS: Medien (Etiketten, Belegpapier, Anhänger usw.) verfügen über maximale Geschwindigkeitseinstellungen für die von Ihnen gewählten Medien. Beginnen Sie mit diesen Einstellungen

Die Einstellung für die Schwärzung (oder die Druckdichte) kann wie folgt gesteuert werden:

- Durch den ZPL-Befehl `~SD` zum Festlegen der Schwärzung (siehe ZPL-Programmierhandbuch)
- Weitere Informationen finden Sie unter [Manuelles Anpassen der Druckschwärzung](#).

Akzeptierte Werte:

0,0 bis 30,0

Zugehörige ZPL-Befehle:

`^MD, ~SD`

Verwendeter SGD-Befehl:

```
print.tone
```

Druckerwebseite:

View and Modify Printer Settings > General Setup > Darkness > Druckereinstellungen anzeigen und ändern > Allgemeine Einrichtung > Schwärzung

Anpassen der Druckbreite

Passen Sie die Druckbreite an, um das Bild auf dem Medium zu platzieren.

Die Druckbreite muss in den folgenden Situationen eingestellt werden:

- Bevor Sie den Drucker zum ersten Mal verwenden.
- Wenn Sie die Breite des verwendeten Mediums ändern.

Die Druckbreite kann wie folgt eingestellt werden:

- Durch den Windows-Druckertreiber oder die Anwendungssoftware, z. B. ZebraDesigner™.
- Durch Steuern der Druckerfunktionen über die ZPL-Programmierung; siehe Befehl `^PW` für die Druckbreite (ZPL-Programmierhandbuch).
- Siehe [Manuelles Anpassen der Druckbreite](#).

Zugehörige ZPL-Befehle:

```
^PW
```

Verwendeter SGD-Befehl:

```
ezpl.print_width
```

Druckerwebseite:

View and Modify Printer Settings > Media Setup > Print Width > Druckereinstellungen anzeigen und ändern > Medieneinrichtung > Druckbreite

Auswechseln von Verbrauchsmaterialien bei Betrieb des Druckers

Wenn die Druckmedien (Etiketten, Belege, Anhänger, Tickets usw.) während des Druckens nicht mehr verfügbar sind, lassen Sie den Drucker eingeschaltet, während Sie die Druckmedien neu laden. Nachdem Sie eine neue Medienrolle eingelegt haben, drücken Sie Taste **VORSCHUB**, um die Synchronisierung zu wiederholen und den Druckvorgang erneut zu starten.



HINWEIS: Schalten Sie den Drucker nicht aus, um die Druckmedien auszutauschen. Wenn Sie den Drucker während des Druckvorgangs ausschalten, kommt es zu Datenverlust. Wenn die Stromversorgung des Druckers aufrechterhalten wird, können laufende Druckaufträge fortgesetzt und abgeschlossen werden, wenn ein einzelner Ausdruck oder ein Stapeldruckauftrag ausgeführt wird.

Drücken Sie einmal die **VORSCHUB**-Taste, nachdem Sie das Medium neu geladen haben, um eine erneute Synchronisierung des Mediums bis zum Anfang des Etiketts zu starten.

Durch Drücken auf **PAUSE** wird der Druckauftrag in den meisten Fällen fortgesetzt.

Drücken Sie die **VORSCHUB**-Taste, nachdem das Medium erneut synchronisiert oder kalibriert wurde und der Drucker standardmäßig so eingestellt ist, dass das letzte Etikettenbild im Drucker erneut gedruckt werden soll.

Verwenden des optionalen Etikettenspenders

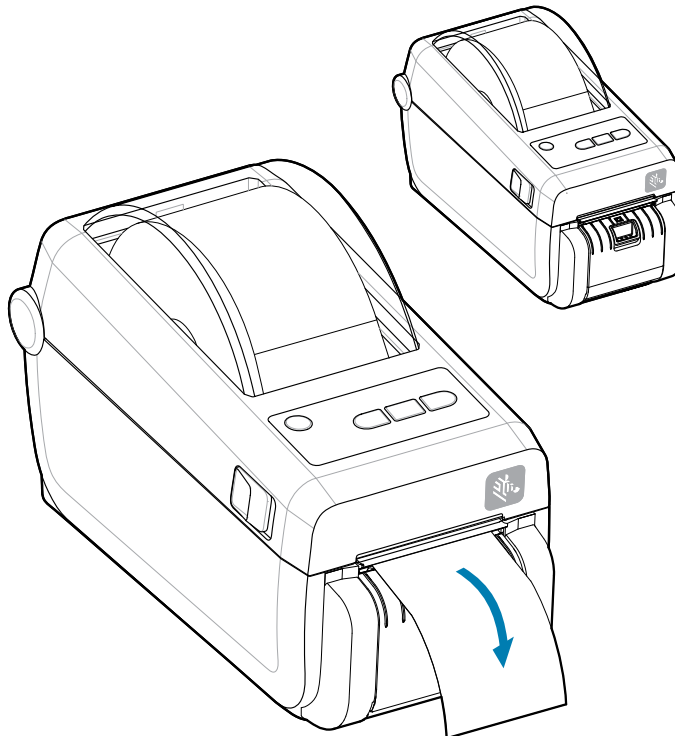
Bei Verwendung des optionalen Etikettenspenders wird das Trägermaterial beim Drucken von Etiketten automatisch entfernt. Wenn mehrere Etiketten bedruckt werden, erhält der Drucker beim Ablösen des Etiketts das Signal, mit dem Druck des nächsten Etiketts fortzufahren.

- Verwenden Sie für Drucker mit Displayoption **Print > Label Position > Collection Method** (Drucken > Etikettenposition > Erfassungsmethode)
- Stellen Sie die Medienhandhabung im Druckertreiber auf „Peel-Off“ (Abziehen) ein.
- Verwenden Sie den Assistenten des Zebra Einrichtungsdienstprogramms **Configure Printer Settings** (Druckereinstellungen konfigurieren)
- Senden Sie die ZPL-Programmierbefehle an den Drucker.

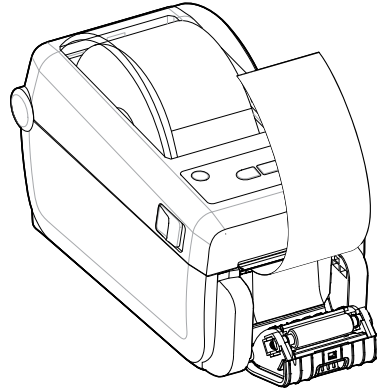
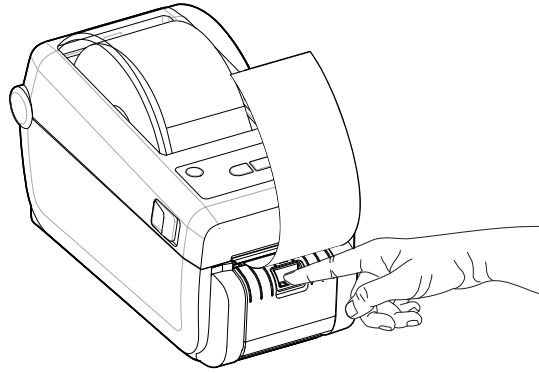
Bei der Programmierung in ZPL können Sie die folgenden Befehlssequenzen verwenden, um den Drucker für die Verwendung der Spenderoption zu konfigurieren:

```
^XA ^MMP ^XZ
^XA ^JUS ^XZ
```

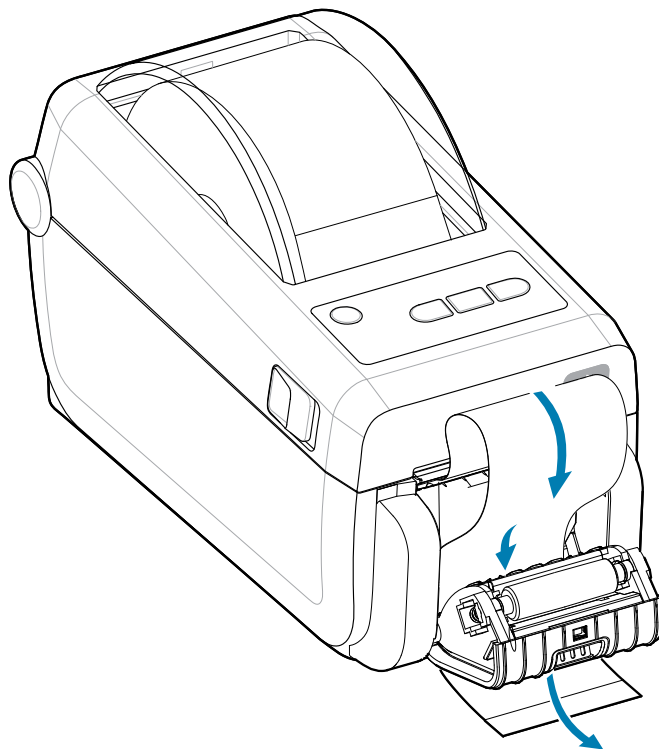
1. Legen Sie die Etiketten in den Drucker ein. Schließen Sie den Drucker, und drücken Sie die **VORSCHUB**-Taste, bis ein Etikettenband von mindestens 100 mm (4 Zoll) Länge aus dem Drucker herausragt. Sie können die Etiketten auf dem Trägermaterial belassen.



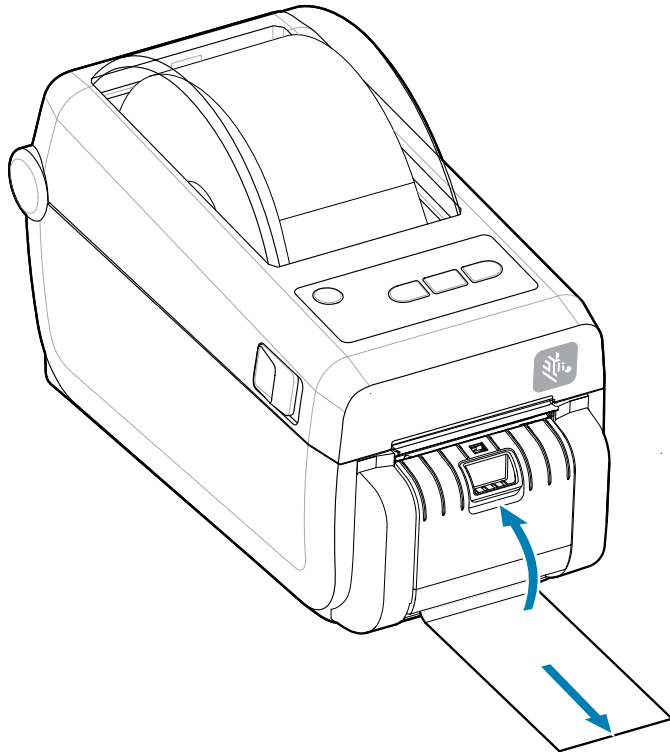
2. Ziehen Sie das Trägermaterial über die Oberseite des Druckers. Ziehen Sie am goldenen Hebel in der Mitte der Klappe des Etikettenspenders, um die Klappe zu öffnen.



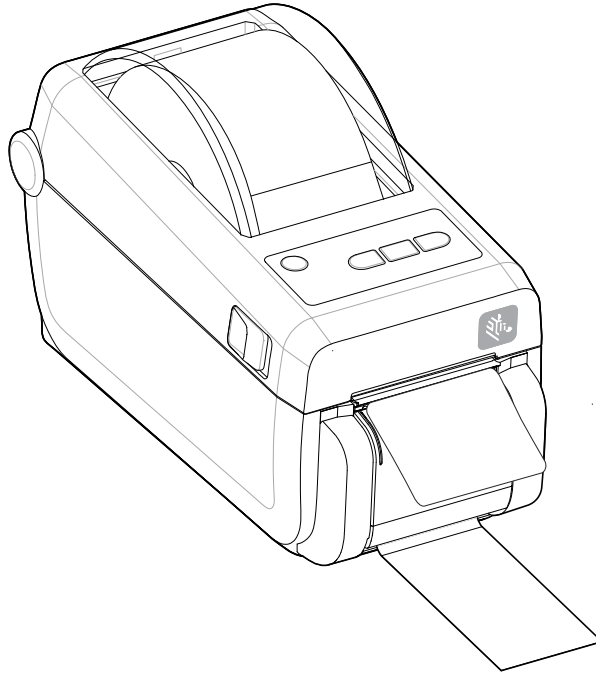
3. Ziehen Sie das Trägermaterial durch den Schlitz zwischen der Klappe des Etikettenspenders und dem Druckergehäuse nach unten.



4. Schließen Sie die Klappe des Spenders, und ziehen Sie gleichzeitig das Ende des Trägermaterials straff.



5. Drücken Sie die **VORSCHUB**-Taste einmal oder mehrmals, bis ein Etikett zum Entfernen ausgegeben wird.



6. Während des Druckauftrags zieht der Drucker das Trägermaterial ab und gibt ein einzelnes Etikett aus. Wenn das Etikett abgezogen wird, druckt der Drucker das nächste Etikett.



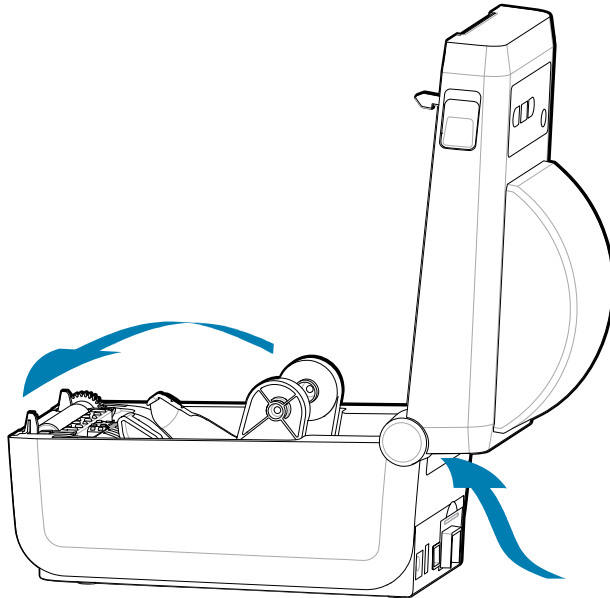
WICHTIG: Wenn Sie den Sensor für abgezogene Etiketten nicht über die entsprechenden Softwarebefehle aktiviert haben, werden die gedruckten Etiketten gestapelt und verklemmen möglicherweise im Mechanismus.

Drucken auf **Faltmedien**

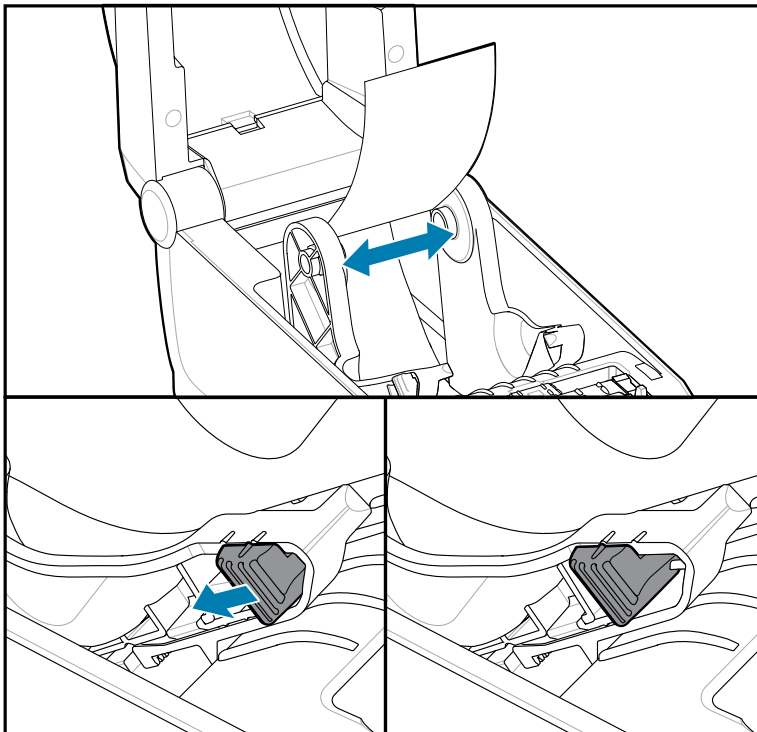
Der Drucker kann **Faltmedien** über einen Medienzugangsschacht an der Rückseite des Druckers verwenden.

1. Entfernen Sie alle Rollenmedien aus dem Drucker.

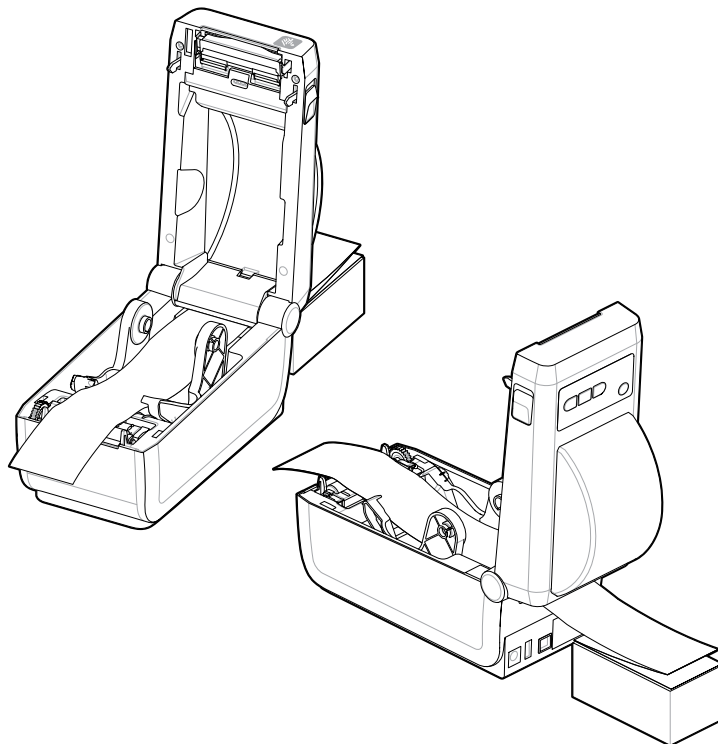
2. Öffnen Sie die obere Abdeckung.



3. Passen Sie die Stoppstellung der Medienführung mithilfe der grauen Schiebeverriegelung an. Sie befindet sich an der Außenseite des linken Medienrollenhalters. Legen Sie die Breite der Stoppstellung mithilfe eines Streifens der gefalteten Medien fest. Drücken Sie den grauen Schiebeverschluss in Richtung der Rückseite des Druckmediums, um die Rollenposition zu verriegeln.



4. Führen Sie die Druckmedien durch den Schlitz an der Rückseite des Druckers. Führen Sie die Medien anschließend durch die Medienführung und die Rollenhalterungen.



5. Schließen Sie die obere Abdeckung.

Nach dem Drucken oder Verwenden der **VORSCHUB**-Taste zum Vorschieben mehrerer Etiketten: Wenn das Medium nicht mittig läuft (sondern stattdessen von einer Seite auf die andere schwenkt) oder die Ränder des Mediums (Trägermaterial, Anhänger, Papier usw.) beim Verlassen des Druckers ausgefranst oder beschädigt sind, muss möglicherweise die Stoppstellung der Medienführung angepasst werden.

Wenn das Problem dadurch nicht behoben wird, kann das Medium über die beiden Rollenhalterstifte in der Medienführung geführt werden.

Um für dünne Medien eine zusätzliche Unterstützung zu bieten, kann ein leerer Rollenkernel in derselben Breite wie der Stapel der gefalteten Druckmedien zwischen den Rollenhalterungen platziert werden.

Drucken auf extern montierten Rollenmedien

Mit dem Drucker können externe Rollenmedien in ähnlicher Weise wie gefaltete Medien gedruckt werden.

Hinweis zu extern montierten Rollenmedien:



WICHTIG: Die Druckmedienrolle mit Halterung muss ein niedriges Trägheitsmoment aufweisen, damit die Druckmedien von der Rolle abgerollt werden können.

- Die Druckmedien sollten idealerweise direkt an der Rückseite des Druckers über den Schlitz für zickzackgefaltete Druckmedien zugeführt werden. [Informationen zum Einlegen der Druckmedien finden Sie unter „Bedrucken von gefalteten Druckmedien“.](#)
- Reduzieren Sie die Druckgeschwindigkeit, um das Risiko einer Motorblockierung zu verringern. Die Rolle weist in der Regel das höchste Trägheitsmoment auf, wenn die Drehbewegung der Rolle gestartet

wird. Bei Medienrollen mit einem größeren Durchmesser muss der Drucker ein höheres Drehmoment aufweisen, damit die Drehbewegung der Rolle gestartet wird.

- Die Medien sollten sich reibungslos und frei bewegen lassen. Sie dürfen nicht verkanten, verrutschen, überspringen, ruckeln, blockieren oder schief eingezogen werden, wenn Sie auf Ihrem Medienständer montiert sind.
- Der Drucker sollte die Medienrolle nicht berühren.
- Der Drucker sollte stabil aufgestellt sein und nicht verrutschen können.

Drucken mit der optionalen angeschlossenen Akkustation und Akku

Die Druckerbetriebsverfahren ändern sich bei Verwendung des Akkus leicht.

Der Akku ist darauf ausgelegt, die Akkulebensdauer zu verlängern, die Druckqualität aufrechtzuerhalten und einen einfachen Betrieb zu ermöglichen. Netzanschlüsse und eine Unterbrechung der Stromzufuhr erfordern Unterschiede in der Bedienung.

- Durch das Anschließen des externen Netzteils des Druckers an den Akku wird der Akku aktiviert. Der Akku ermittelt, ob ein Ladevorgang erforderlich ist.
- Der Akku startet den Ladevorgang erst, wenn der Ladestand des Akkus unter 90 % liegt. Dadurch verlängert sich die Lebensdauer Ihres Akkus.
- Sobald der Ladevorgang begonnen hat, wird der Akku auf 100 % Kapazität aufgeladen und dann in den Ruhemodus versetzt.
- Der Drucker wird über die externe Spannungsversorgung der Akku-Schaltkreise versorgt. Der Akku wird beim Drucken oder Bewegen von Medien nicht geladen.
- Der Akku verbraucht im Ruhemodus nur sehr wenig Strom, um die im Akku gespeicherte Ladung zu maximieren.
- Das Laden eines vollständig entladenen Akkus dauert etwa 2 Stunden.

USV-Modus

Der Drucker wird über die externe Spannungsversorgung der Akku-Schaltkreise versorgt.

1. Drücken Sie die **Akku-Steuertaste**, um den Akku zu aktivieren und den Ladestand des Akkus zu überprüfen. Nach 60 Sekunden geht der Akku in den Ruhezustand über.
2. Der Akku befindet sich im Ruhemodus und wartet auf den Verlust der externen Energie des Akkus (und des angeschlossenen Druckers).

Der Drucker kann normal aus- und eingeschaltet werden, ohne dass der Akku eingeschaltet sein muss.

Akkumodus

Der Drucker wird nur über den Akku betrieben.

1. Drücken Sie die **Akku-Steuertaste**, um den Akku zu aktivieren und den Ladestand des Akkus zu überprüfen. Nach 60 Sekunden wechselt der Akku in den Standby-Modus, wenn der Drucker noch nicht eingeschaltet wurde.
2. Schalten Sie den Drucker EIN.
3. Nutzen Sie den Drucker wie gewohnt.
4. Der Ladestand des Akkus kann jederzeit durch Drücken der **Akkusteuertaste** überprüft werden.

5. Wechseln Sie Ihren Akku aus oder laden Sie ihn auf, wenn die letzte Akku-Ladestandsanzeige blinkt. Der Druckbetrieb wird eventuell unterbrochen, wenn die Akkuladung verbraucht ist und der Drucker sich abschaltet.

Druckerschriftarten

Der Drucker der ZD-Serie unterstützt Ihre Sprach- und Schriftartenanforderungen.

Die ZPL-Programmiersprache bietet eine erweiterte Technologie für die Schriftartzuordnung und -skalierung und unterstützt somit sowohl Konturschriften (TrueType oder OpenType) als auch die Zuordnung von Unicode-Zeichen, Bitmap-Schriften und Codepages zur Zeichencodierung.

Die Schriftartfunktionen des Druckers hängen von der Programmiersprache ab. Erläuterungen zu Schriftarten, Codepages, zum Zeichenzugriff und zu den Beschränkungen für die jeweiligen Druckerprogrammiersprachen finden Sie in den Programmierhandbüchern zu ZPL und der älteren Programmiersprache EPL. Informationen zur Unterstützung von Text, Schriftarten und Zeichen finden Sie in den Programmierhandbüchern des Druckers.

Zebra bietet eine Vielzahl von Dienstprogrammen und Anwendungssoftware an, die den Schriftartdownload auf den Drucker für die Druckerprogrammiersprachen ZPL und EPL unterstützen.



WICHTIG: Einige werkseitig auf dem Drucker installierte ZPL-Schriftarten können nicht durch Neuladen oder Aktualisieren der Firmware auf den Drucker kopiert, geklont oder wiederhergestellt werden. Wenn diese durch Lizenzen eingeschränkte ZPL-Schriftarten mit einem expliziten ZPL-Objektlöschbefehl entfernt werden, müssen sie erneut erworben und über ein Dienstprogramm zur Aktivierung und Installation von Schriftarten neu installiert werden. EPL-Schriftarten unterliegen nicht dieser Einschränkung.

Auf dem Drucker installierte Schriftarten ermitteln

Schriftarten und Speicher werden von den Programmiersprachen des Druckers gemeinsam genutzt. Schriftarten können in verschiedene Speicherbereiche im Drucker geladen werden. Die ZPL-Programmierung kann EPL- und ZPL-Schriftarten erkennen. Die EPL-Programmierung kann nur EPL-Schriftarten erkennen. Weitere Informationen zu Schriftarten und Druckerspeicher finden Sie im jeweiligen Programmierhandbuch.

- Mithilfe von Zebra Setup Utility oder ZebraNet™ Bridge können Sie Schriftarten für ZPL-Druckfunktionen verwalten und herunterladen.
- Um alle im Drucker geladenen Schriftarten anzuzeigen, senden Sie den ZPL-Befehl `^WD` an den Drucker. Weitere Informationen finden Sie im ZPL-Programmierhandbuch.
 - Bitmap-Schriftarten in den verschiedenen Speicherbereichen des Druckers sind durch die Dateierweiterung `.FNT` in ZPL gekennzeichnet.
 - Skalierbare Schriftarten sind an den Dateierweiterungen `.TTF`, `.TTE` oder `.OTF` in ZPL zu erkennen. EPL unterstützt diese Schriftarten nicht.

Verfügbare Codepages für den Drucker

Der Drucker unterstützt zwei Sätze von Sprachen, Regionen und Zeichensätzen für permanente Schriftarten, die für jede Druckerprogrammiersprache in den Drucker geladen werden: ZPL und EPL. Außerdem werden allgemeine internationale Zeichensätze für die Zeichenzuordnung unterstützt.

Informationen zur Unterstützung von ZPL-Codeseiten, einschließlich Unicode, finden Sie in der Beschreibung zum `^CI`-Befehl im ZPL-Programmierhandbuch.

Asiatische Schriftarten und andere umfangreiche Schriftartensätze

Ideografische und piktografische Schriften für asiatische Sprachen haben große Zeichensätze mit Tausenden von Zeichen, die eine einzige Sprachcodeseite unterstützen. Zur Unterstützung der großen asiatischen Zeichensätze hat die Branche ein Doppelbyte-Zeichensystem (maximal 67840) anstelle der Einzelbyte-Zeichen (maximal 256) für Sprachen mit lateinischen Buchstaben eingeführt. Um mehrere Sprachen mit einem einzigen Schriftartensatz abzudecken, wurde Unicode entwickelt. Unicode-Schriftarten unterstützen einen oder mehrere Zeichenwerte (vergleichbar mit der Zeichencodierung von Codepages). Für den Zugriff auf Unicode-Schriftarten wird ein Standardverfahren eingesetzt, durch das eventuelle Konflikte beim Zuordnen der Zeichen gelöst werden. Die Programmiersprache ZPL unterstützt Unicode. Beide Programmiersprachen des Druckers unterstützen die großen piktografischen Schriftartensätze der asiatischen Sprachen mit Double-Byte-Zeichen.

Die Anzahl der herunterladbaren Schriftarten hängt vom verfügbaren freien Flash-Speicher und der Größe der Schriftart ab.

Einige Unicode-Schriftarten sind sehr groß, z. B. MS (Microsoft) Arial Unicode (23 MB) oder die Andale-Schriftart von Zebra (22 MB). Diese umfangreichen Schriftartensätze unterstützen in der Regel auch zahlreiche Sprachen.

Asiatische Schriftarten abrufen

Asiatische Bitmap-Schriftartensätze können vom Benutzer oder Systemintegrator auf den Drucker heruntergeladen werden. Die ZPL-Schriftarten sind nicht im Lieferumfang des Druckers enthalten und müssen separat erworben werden. Asiatische EPL-Schriftarten können kostenlos von der Zebra-Website heruntergeladen werden.

- Vereinfachtes und traditionelles Chinesisch (Die skalierbare Schriftart SimSun ist bei Druckern, die mit einem chinesischen Netzkabel verkauft werden, vorinstalliert.)
- Japanisch – JIS- und Shift-JIS-Zuordnungen
- Koreanisch einschließlich Johab
- Thailändisch

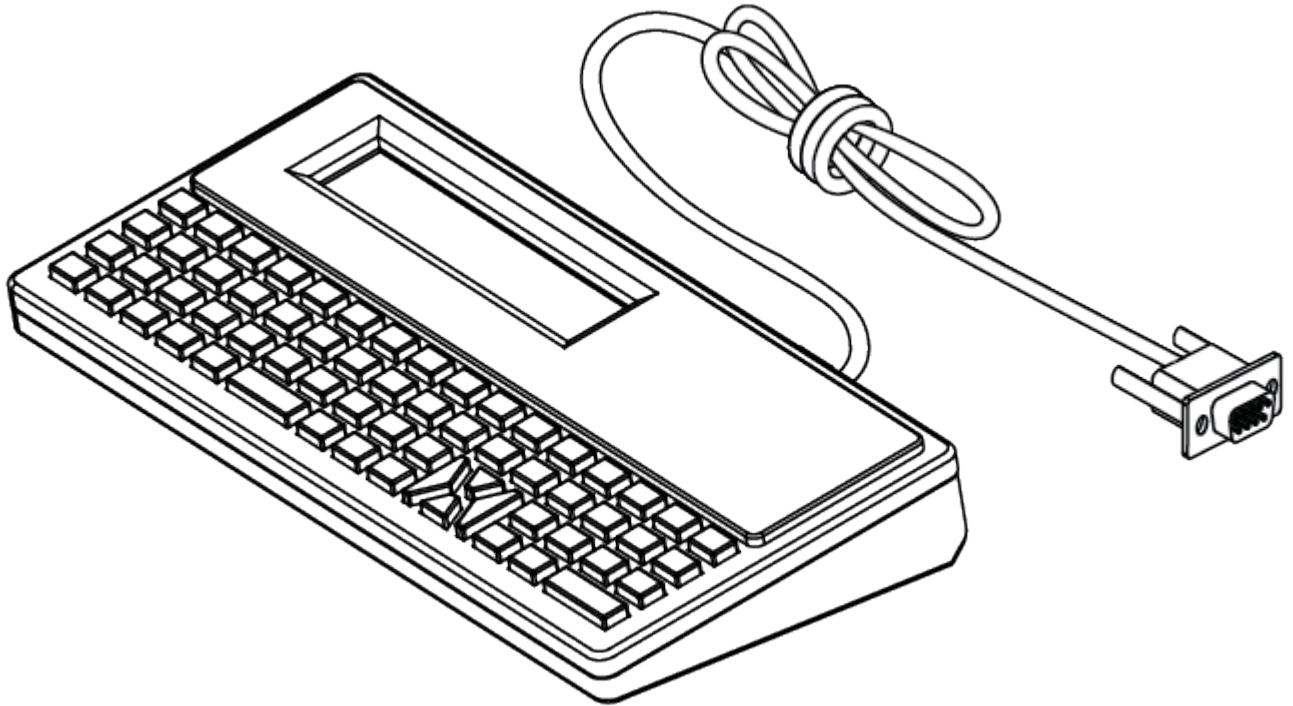
Zebra ZKDU – Druckerzubehör

Die Zebra® ZKDU (Keyboard Display Unit, Tastaturdisplayeinheit) ist ein kleines, mit dem Drucker verbundenes Endgerät, über das Sie auf im Druckersystem gespeicherte EPL- oder ZPL-Etikettenformate zugreifen können.

Die ZKDU kann ausschließlich als Endgerät verwendet werden und bietet keine Funktionen zur Datenspeicherung oder zum Einstellen von Parametern.

Die ZKDU wird für folgende Funktionen verwendet:

- Auflisten der im Drucker gespeicherten Etikettenformate
- Abrufen der im Drucker gespeicherten Etikettenformate
- Eingeben variabler Daten
- Drucken von Etiketten
- Umschalten zwischen EPL und ZPL auf duale Unterstützung beider Druckersprachenformat- bzw. -formtypen. Diese können auf Zebra-Etikettendruckern neuerer Modelle gespeichert und gedruckt werden.



Zebra Basic Interpreter (ZBI) 2.0

Verwenden Sie ZBI, um benutzerdefinierte Steuerelemente zu erstellen und nicht im Zebra-Format formatierte Daten von anderen Anwendungen, Systemen und Dateneingabegeräten (Scanner, Tastaturen, Waagen usw.) auszuwerten.

Sie können Ihren Drucker mithilfe der Programmiersprache ZBI 2.0 anpassen und erweitern. Mit ZBI 2.0 können Zebra-Drucker Anwendungen ausführen und Eingaben von Waagen, Scannern und anderen Peripheriegeräten ohne PC- oder Netzwerkverbindung abrufen. ZBI 2.0 ist mit der ZPL-Druckerbefehlssprache kompatibel, sodass Drucker die nicht mit ZPL programmierten Datenströme erkennen und in Etiketten umwandeln können. Das bedeutet, dass Zebra-Drucker Barcodes und Text von empfangenen Eingaben, nicht mit ZPL programmierten Etikettenformaten, Sensoren, Tastaturen und Peripheriegeräten erstellen können. Drucker können zudem so programmiert werden, dass sie mit PC-basierten Datenbankanwendungen interagieren, um die für den Druck von Etiketten zu verwendenden Informationen abzurufen.

- Zum Aktivieren von ZBI 2.0 bestellen Sie entweder ein Aktivierungsschlüssel-Kit für ZBI 2.0, oder erwerben Sie einen Aktivierungsschlüssel bei Zebra.
- Wenden Sie den Aktivierungsschlüssel mithilfe von ZBI Key Manager (auch als Dienstprogramm ZDownloader bezeichnet) an.
- Mit dem intuitiven ZBI-Developer™ werden ZBI 2.0-Anwendungen erstellt, getestet und verteilt. Mit dem integrierten virtuellen Drucker können Sie Programme mühelos erstellen, testen und zur Verwendung vorbereiten.

Weitere Informationen zu Zebra Basic Interpreter 2.0 finden Sie auf der Zebra-Website. Siehe zebra.com/software.

Einstellen des Jumpers für den Wiederherstellungsmodus nach Stromausfall

Der Drucker kann so konfiguriert werden, dass er sich nach einem Stromausfall automatisch im Wiederherstellungsmodus nach Stromausfall einschaltet.

- Entfernen Sie das Netzkabel von der Rückseite des Druckers.
- Entfernen Sie alle angeschlossenen Drucker Kabel.



HINWEIS:

Der Wiederherstellungsmodus nach Stromausfall ist nur auf Druckern mit eingebautem Verbindungsmodul verfügbar.

Die Druckerverbindungsmodule verfügen über einen Jumper für den Wiederherstellungsmodus nach Stromausfall, der sich in der Stellung AUS befindet. Wenn der Jumper auf EIN eingestellt wird, wird der Drucker beim Anschluss an eine aktive Wechselstromquelle automatisch eingeschaltet.

1. Entfernen Sie die Modulzugangsklappe und das Verbindungsmodul. Anweisungen zum Entfernen einer Verbindungsmodulkarte finden Sie unter [Konfigurieren der Optionen für die kabelgebundene Konnektivität und des Wiederherstellungsmodus nach Stromausfall](#) auf Seite 41
2. Bewegen Sie den AUTO-Jumper (Wiederherstellungsmodus nach Stromausfall) von der Stellung AUS in die Stellung EIN.
3. Setzen Sie das Verbindungsmodul und die Modulzugangsklappe wieder ein. Anweisungen zum Einbauen einer Verbindungsmodulkarte finden Sie unter [Konfigurieren der Optionen für die kabelgebundene Konnektivität und des Wiederherstellungsmodus nach Stromausfall](#) auf Seite 41

Wartung des Druckers

In diesem Abschnitt wird erläutert, wie Sie den Drucker in einem optimalen Betriebszustand halten können.

Der Drucker muss u. U. regelmäßig gewartet werden, damit er funktionsfähig bleibt und hochwertige Etiketten, Belege, Etiketten usw. druckt.

Reinigungshilfsmittel

Verwenden Sie die empfohlenen Reinigungshilfsmittel, um die Druckerfunktion aufrechtzuerhalten und Schäden am Drucker durch nicht zugelassene Reinigungsmaterialien zu vermeiden.

Für den Drucker werden die folgenden Reinigungsmittel empfohlen:

- Reinigungsstifte für Druckköpfe zur einfachen Reinigung des Druckkopfs durch den Bediener
- Isopropylalkohol (Reinheit mindestens 99,7 %). Verwenden Sie einen für Alkohol geeigneten Dispenser. Befeuchten Sie zur Reinigung des Druckers verwendete Reinigungsmittel niemals erneut.
- Faserfreie Reinigungstupfer für Medienpfad, -führungen und -sensoren.
- Reinigungstücher für Medienpfad und Innenraum (z. B. Kimwipes von Kimberly-Clark).
- Druckluftdose.



WICHTIG:

Der Schneidemechanismus muss nicht gewartet werden. Reinigen Sie nicht die Klinge oder den Mechanismus. Die Klinge verfügt über eine spezielle Beschichtung zum Schutz vor Ablagerungen und Verschleiß.

Die Verwendung von zu viel Alkohol kann zur Kontamination der elektronischen Komponenten führen, sodass es länger dauert, bis alle Komponenten vollständig getrocknet sind und der Drucker wieder ordnungsgemäß funktioniert.

Verwenden Sie keinen Luftkompressor anstelle der Druckluftdose. Aus Luftkompressoren gelangen Mikroverunreinigungen und Staubpartikel in das Luftsystem und beschädigen den Drucker.



VORSICHT—AUGENVERLETZUNG: Verwenden Sie einen Augenschutz, um Ihre Augen vor Partikeln und Objekten zu schützen, wenn Sie Druckluft verwenden.

Weitere Informationen

[Zubehör und Verbrauchsmaterial zum Reinigen des Druckers erhalten Sie unter: zebra.com/accessories](https://zebra.com/accessories)

Empfohlener Reinigungsplan

Verwenden Sie die folgenden Richtlinien, um hochwertige Etiketten zu drucken und einen guten Betrieb des Druckers zu gewährleisten.

Druckkopf

Intervall:

Reinigen Sie den Druckkopf nach jeweils 5 gedruckten Rollen.

Vorgehensweise:

Siehe .

Standardauflagewalze (Antriebswalze)

Intervall:

Nach Bedarf zur Verbesserung der Druckqualität. Auflagewalzen können verrutschen. Dies führt zu Druckbildverzerrungen und im schlimmsten Fall dazu, dass die Medien (Etiketten, Belege, Anhänger usw.) nicht transportiert werden.

Vorgehensweise:

Siehe [Reinigen und Austauschen der Walze](#).

Medienpfad

Intervall:

Bei Bedarf reinigen.

Methode:

Reinigen Sie die Walze gründlich mit einem faserfreien Tupfer und feuchten Tüchern, die leicht mit Isopropylalkohol (mindestens 99,7 % rein) angefeuchtet sind. Lassen Sie den Alkohol vollständig verdunsten.

Vorgehensweise:

Siehe [Reinigen der Medienführung](#).

Innenflächen

Intervall:

Reinigen Sie den Drucker nach Bedarf.

Methode:

Verwenden Sie ein weiches Tuch, einen Pinsel oder Druckluft, um Staub und Schmutzpartikel aus dem Drucker zu entfernen. Entfernen Sie Rückstände wie öl- und rußhaltige Verschmutzungen mit Isopropylalkohol (Reinheit mindestens 99,7 %) und einem fusselfreien Reinigungstuch.

Vorgehensweise: Siehe:

[Reinigen der Medienführung](#)

[Sensorreinigung](#)

[Reinigen und Austauschen der Walzen](#)

[Reinigen des Druckkopfs](#)

Außenflächen

Intervall:

Bei Bedarf reinigen.

Methode:

Verwenden Sie ein weiches Tuch, einen Pinsel oder Druckluft, um Staub und Schmutzpartikel aus dem Drucker zu entfernen. Entfernen Sie Rückstände wie öl- und rußhaltige Verschmutzungen mit Isopropylalkohol (Reinheit mindestens 99,7 %) und einem fusselfreien Reinigungstuch

Optionaler Etikettenspender**Intervall:**

Nach Bedarf zur Verbesserung der Etikettenausgabe.

Vorgehensweise:

Siehe [Reinigen des optionalen Etikettenspenders](#).

Optionale Schneidevorrichtung**Intervall:**

Komponente, die vom Bediener nicht gereinigt werden muss. Reinigen Sie das Innere der Schneidöffnung oder des Schneidmechanismus auf keinen Fall. Die Blende (Gehäuse) der Schneidevorrichtung können Sie nach der Reinigungsmethode für Außenflächen reinigen.

Methode:

Wenden Sie sich an einen Servicetechniker.

Vorgehensweise:

Nicht zutreffend.



WARNUNG: Die Schneidevorrichtung enthält keine Teile, die vom Anwender gewartet werden müssen. Entfernen Sie unter keinen Umständen die Abdeckung der Schneidevorrichtung (Blende). Stecken Sie niemals Gegenstände in die Schneidevorrichtung, auch nicht die Finger.

**WICHTIG:**

Die Klinge verfügt über eine spezielle Beschichtung zum Schutz vor Ablagerungen und Verschleiß. Eine Reinigung kann die Klinge beschädigen.

Die Verwendung von nicht zugelassenen Werkzeugen, Wattestäbchen, Lösungsmitteln (einschließlich Alkohol) usw. kann die Schneidevorrichtung beschädigen, ihre Lebensdauer verkürzen oder den Schneidebetrieb beeinträchtigen.

Reinigen des Druckkopfs des ZD411D

Reinigen Sie den Druckkopf des Druckers häufig, um die Druckqualität zu optimieren und die Lebensdauer des Druckers zu verlängern.

Verwenden Sie für den Druckkopf immer einen neuen Reinigungsstift. (Auf einem bereits benutzten Reinigungsstift befinden sich Rückstände, die den Druckkopf beschädigen können.)



CAUTION–HOT SURFACE: Der Druckkopf wird während des Drucks heiß. Berühren Sie den Druckkopf nicht, um ihn vor Beschädigung und sich selbst vor Verletzungen zu schützen. Verwenden Sie nur den Reinigungsstift, um die Druckkopfwartung durchzuführen.



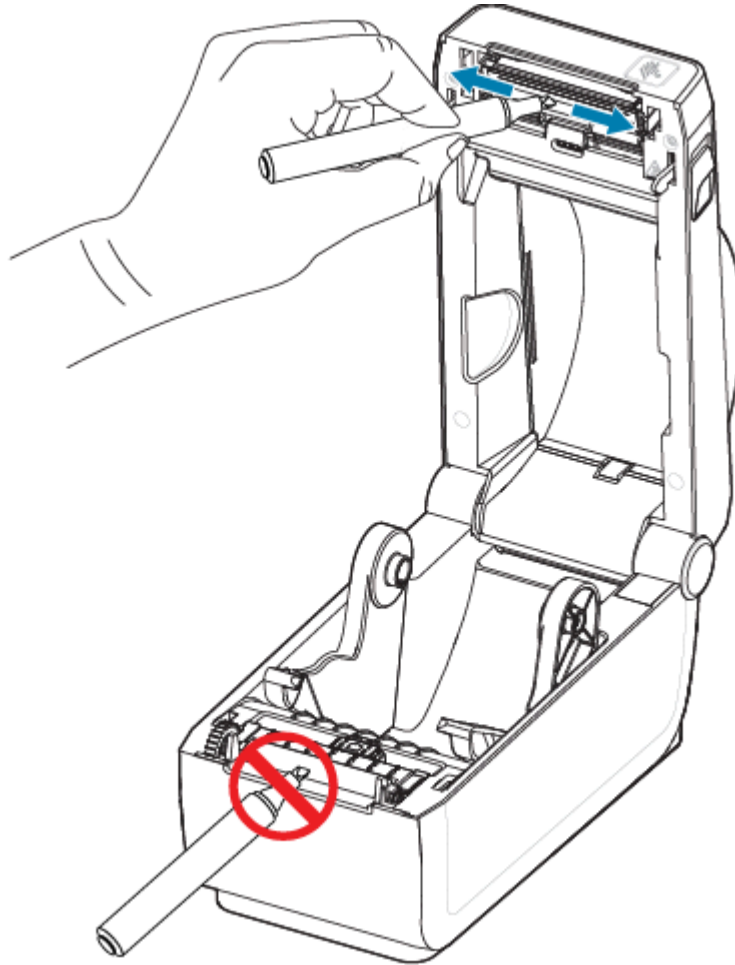
CAUTION–ESD: Elektrostatische Entladungen können schwere Beschädigungen am Druckkopf oder anderen elektronischen Bestandteilen des Geräts verursachen. Bei eventuellen Wartungsarbeiten am Druckkopf oder an den elektronischen Komponenten unter der oberen Abdeckung sind daher unbedingt Vorkehrungen zum Schutz vor elektrostatischen Entladungen zu treffen.



HINWEIS: Wenn Sie neue Medien einlegen, sollten Sie auch den Druckkopf reinigen.

Der Drucker ist zum Austauschen der Medienrolle oder zur Durchführung von Druckerwartungsarbeiten geöffnet.

1. Reiben Sie den dunklen Bereich des Druckkopfes mit dem Reinigungstift ab. Führen Sie dabei den Reinigungstift von der Mitte des Druckkopfes nach außen. Dadurch werden Kleberückstände entfernt, die von den Kanten der Druckmedien auf den Druckkopf gelangt sind.



2. Warten Sie eine Minute, bevor Sie die Druckerabdeckung schließen.

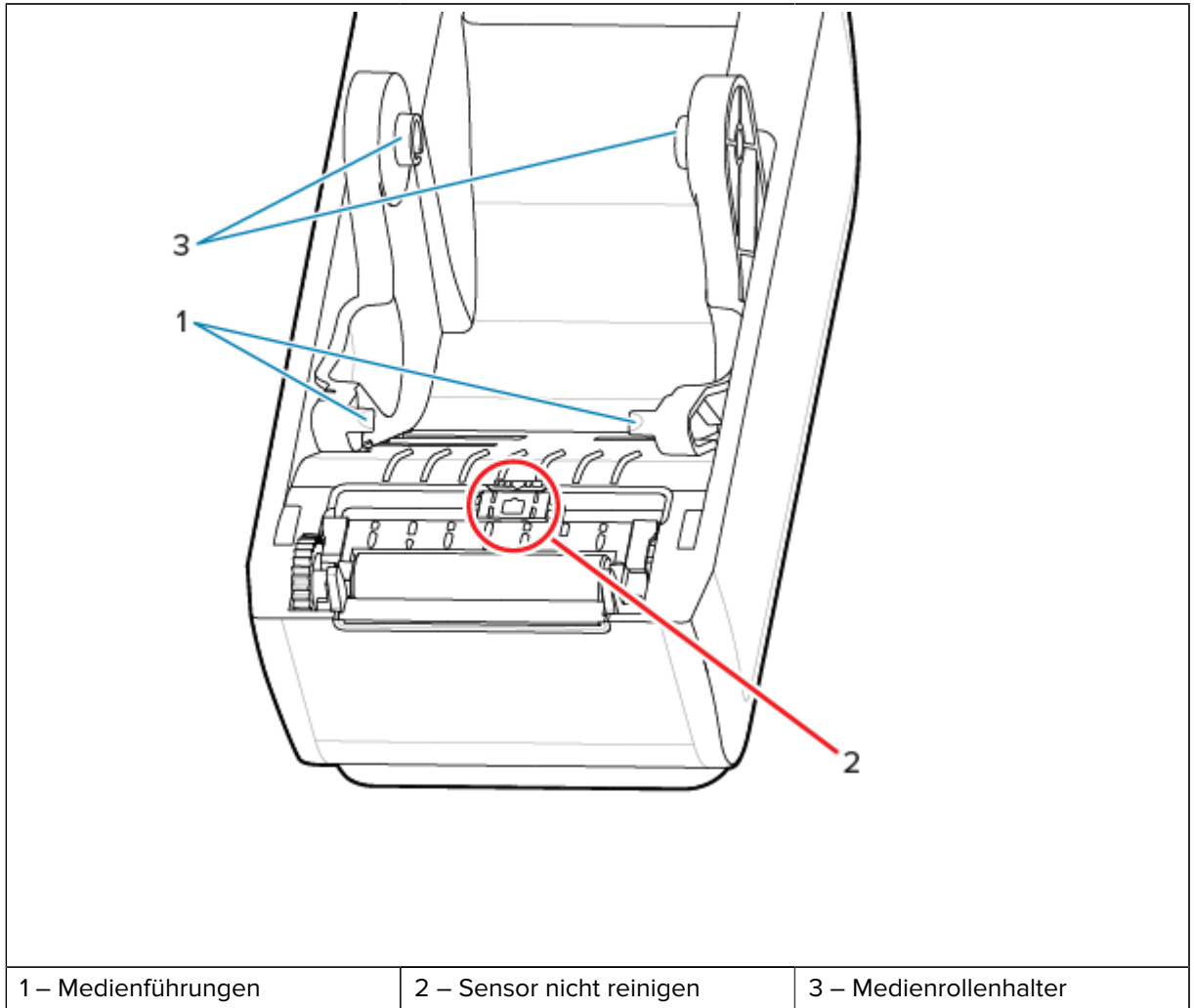
Reinigen der Medienführung

Verwenden Sie einen Reinigungstupfer und/oder ein fusselfreies Tuch, um Schmutz, Staub oder Ablagerungen zu entfernen, die sich auf den Halterungen, Führungen und den Oberflächen des Medienpfads angesammelt haben.

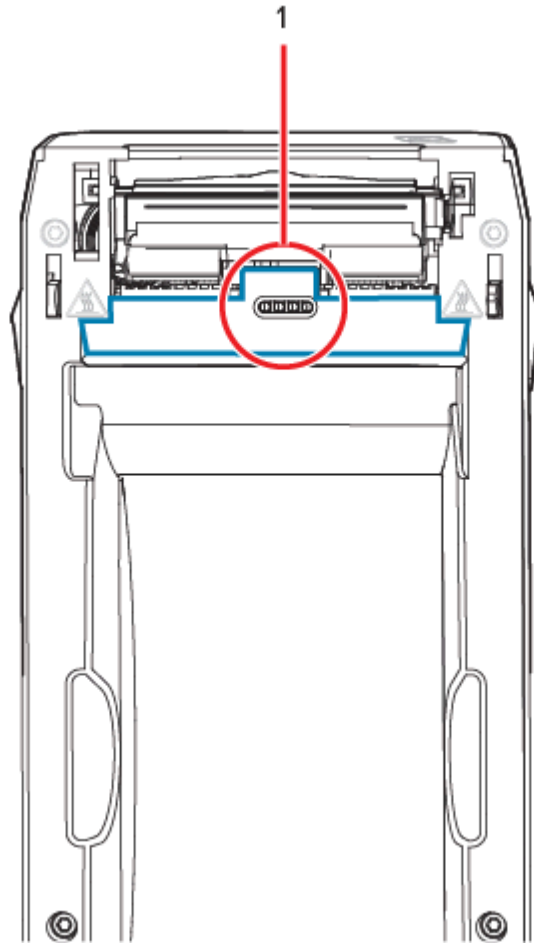
Befeuchten Sie den Tupfer oder das Tuch leicht mit Isopropylalkohol (Reinheit mindestens 99,7 %). Verwenden Sie bei schwer zu reinigenden Flächen zusätzlichen Alkohol auf einem Reinigungstupfer, um Ablagerungen und Kleberückstände zu entfernen, die sich möglicherweise auf den Oberflächen im Medienfach angesammelt haben.

Der Druckkopf, die Sensoren und die Walze sollten bei diesem Verfahren nicht gereinigt werden.

1. Wischen Sie die Innenflächen der Rollenhalter und die Unterseite der Medienführungen mit Reinigungsstäbchen und -tüchern ab.
2. Wischen Sie den Kanal des beweglichen Sensors (aber nicht den Sensor selbst) ab. Verschieben Sie den Sensor, um alle Bereiche zu erreichen.
3. Warten Sie eine Minute, bevor Sie die Druckerabdeckung schließen. Entsorgen Sie gebrauchte Reinigungsmaterialien.



4. Wischen Sie die Bereiche (orange umrandet) ab, um Kleberückstände und andere Verunreinigungen zu entfernen. Reinigen Sie nicht die Sensorbaugruppe (1).



Reinigen der Schneidevorrichtung

Dieses Verfahren ist eine Fortsetzung der Reinigung der Medienführung für Drucker mit installierter Schneidevorrichtung.

Die Kunststoffoberflächen der Medienführung können gereinigt werden, nicht jedoch die internen Schneidmesser oder der Schneidmechanismus.



WICHTIG: Der Schneidmechanismus muss nicht gewartet werden. Die Klinge DARF NICHT gereinigt werden. Diese Klinge verfügt über eine spezielle Beschichtung zum Schutz vor Ablagerungen und Verschleiß.

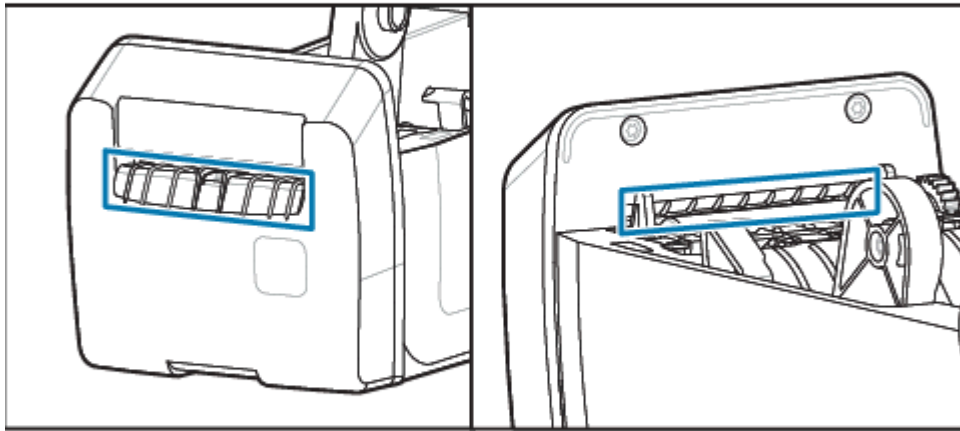


WARNUNG: Die Schneidevorrichtung enthält keine Teile, die vom Anwender gewartet werden müssen. Entfernen Sie unter keinen Umständen die Abdeckung der Schneidevorrichtung (Blende). Stecken Sie niemals Gegenstände in die Schneidevorrichtung, auch nicht die Finger.



ACHTUNG: Die Verwendung von nicht zugelassenen Werkzeugen, Wattestäbchen, Lösungsmitteln (einschließlich Alkohol) usw. kann die Schneidevorrichtung beschädigen, ihre Lebensdauer verkürzen oder den Schneidebetrieb beeinträchtigen.

1. Wischen Sie die Rippen und Kunststoffoberflächen des Medieneinzugs (Innenseite) und Ausgabeschlitzes (Außenseite) der Schneidevorrichtung ab. Reinigen Sie die in der Abbildung blau eingerahmten Bereiche.
2. Wiederholen Sie den Vorgang nach dem Trocknen so oft wie nötig, um alle Klebstoffrückstände oder Verunreinigungen zu entfernen.



Reinigen des optionalen Etikettenspenders

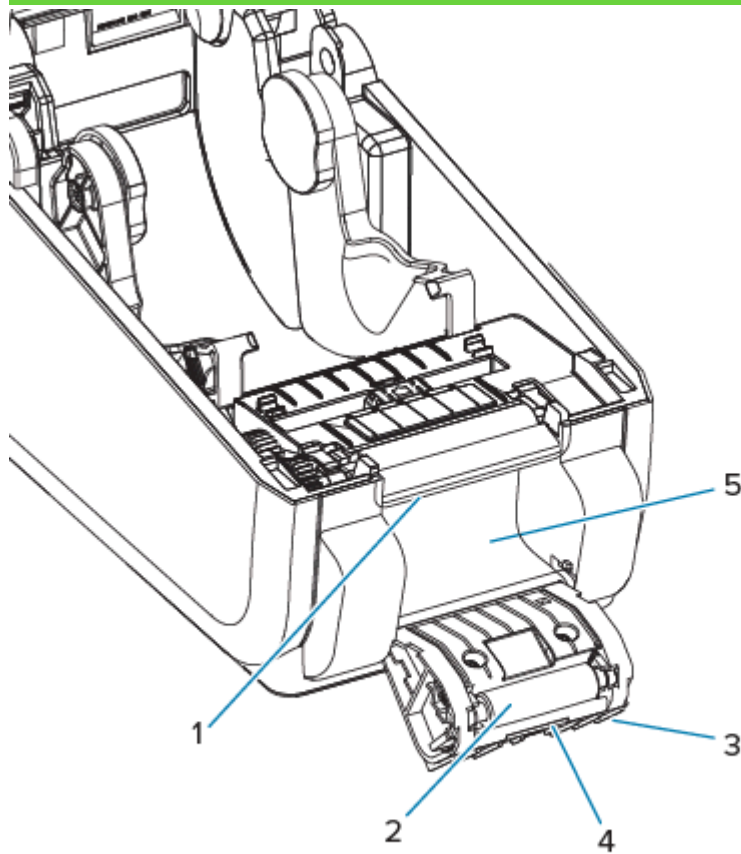
Dieses Verfahren ist eine Fortsetzung der Reinigung des Medienpfads für Drucker mit installiertem Etikettenspender.

1. Öffnen Sie die Klappe und reinigen Sie die Abziehleiste, die Innenflächen und die Rippen an der Klappe.
2. Wischen Sie die Walze ab, während Sie sie drehen. Entsorgen Sie das Stäbchen oder Tuch.
3. Reinigen Sie die Walze erneut, um gelöste Schmutzrückstände zu entfernen.

4. Reinigen Sie das Sensorfenster. Das Fenster muss frei von Streifen und Rückständen sein.

Graphic Placeholder

600px by 464px



1 – Abreißeiste	2 – Andruckrolle	3 – Rippen
4 – Sensor für entnommene Etiketten	5 – Innenwand	

Sensorreinigung

Für die Reinigung der Sensoren reicht es in der Regel aus den Staub zu entfernen.

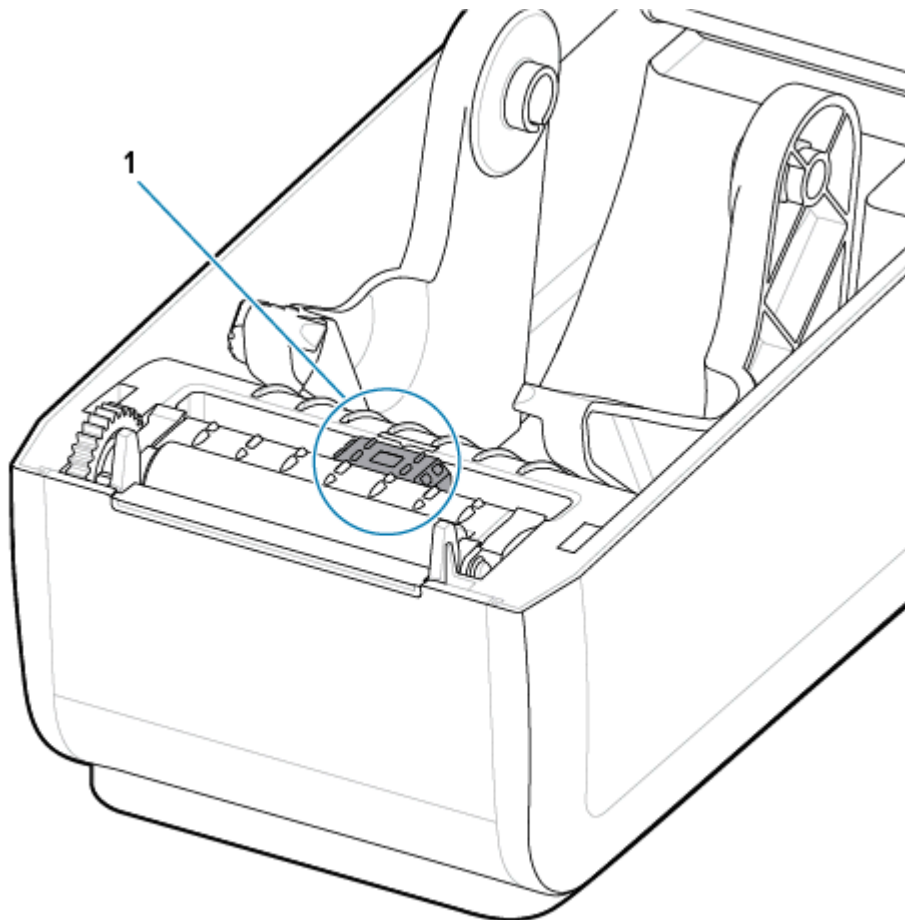
An den Mediensensoren kann sich Staub ansammeln. Entfernen Sie den Staub mit einem weichen Tuch oder Pinsel.



WICHTIG: Verwenden Sie keinen Luftkompressor, um Staub zu entfernen. Kompressoren können den Drucker durch Feuchtigkeit, Feinstaub und Schmiermittel verschmutzen.

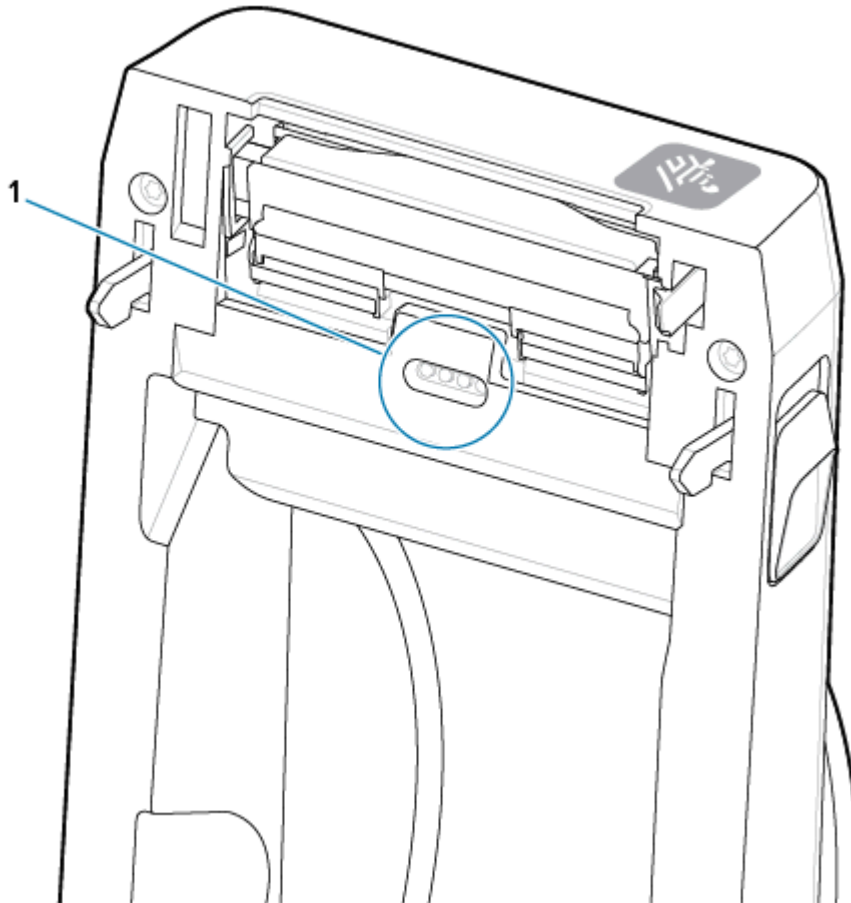
In untypischen Einsatzmedien und Betriebsumgebungen können in der Luft befindliche Teilchen die optischen Komponenten verschmutzen oder überziehen.

1. Reinigen Sie das Fenster des beweglichen Sensors (1). Entfernen Sie den Staub mithilfe eines trockenen Tupfers oder einer Druckluftdose. Hartnäckige Klebstoffe oder andere Rückstände können Sie mithilfe eines mit Ethanol befeuchteten Stäbchens lösen.



2. Wischen Sie mit einem trockenen Tupfer alle Rückstände ab, die bei der ersten Reinigung nicht entfernt werden konnten.

3. Wiederholen Sie die Schritte 1 und 2 nach Bedarf, bis alle Rückstände und Streifen vom Sensor entfernt sind.
4. Sprühen Sie die obere Sensorgruppe (Zwischenräume) (1) unter dem Druckkopf mit einer Druckluftdose ab. Kleberückstände oder andere Verunreinigungen können Sie mithilfe eines mit Ethanol befeuchteten Stäbchens lösen. Wischen Sie mit einem trockenen Tupfer alle Rückstände ab, die bei der ersten Reinigung nicht entfernt werden konnten.



Reinigen und Austauschen der Walzen

Die Walze (Antriebswalze) muss normalerweise nicht gereinigt werden. Der normale Druckbetrieb wird in der Regel durch Papier- und Trägermaterialstaub nicht beeinträchtigt.

Reinigen Sie die Walze (und den Medienpfad), wenn sich die Druckerleistung, die Druckqualität oder die Medienhandhabung erheblich verschlechtern. Die Walze dient als Druckoberfläche und Antriebswalze für die Medien. Wenn die Walze auch nach der Reinigung weiterhin klemmt oder blockiert, müssen Sie sie ersetzen.

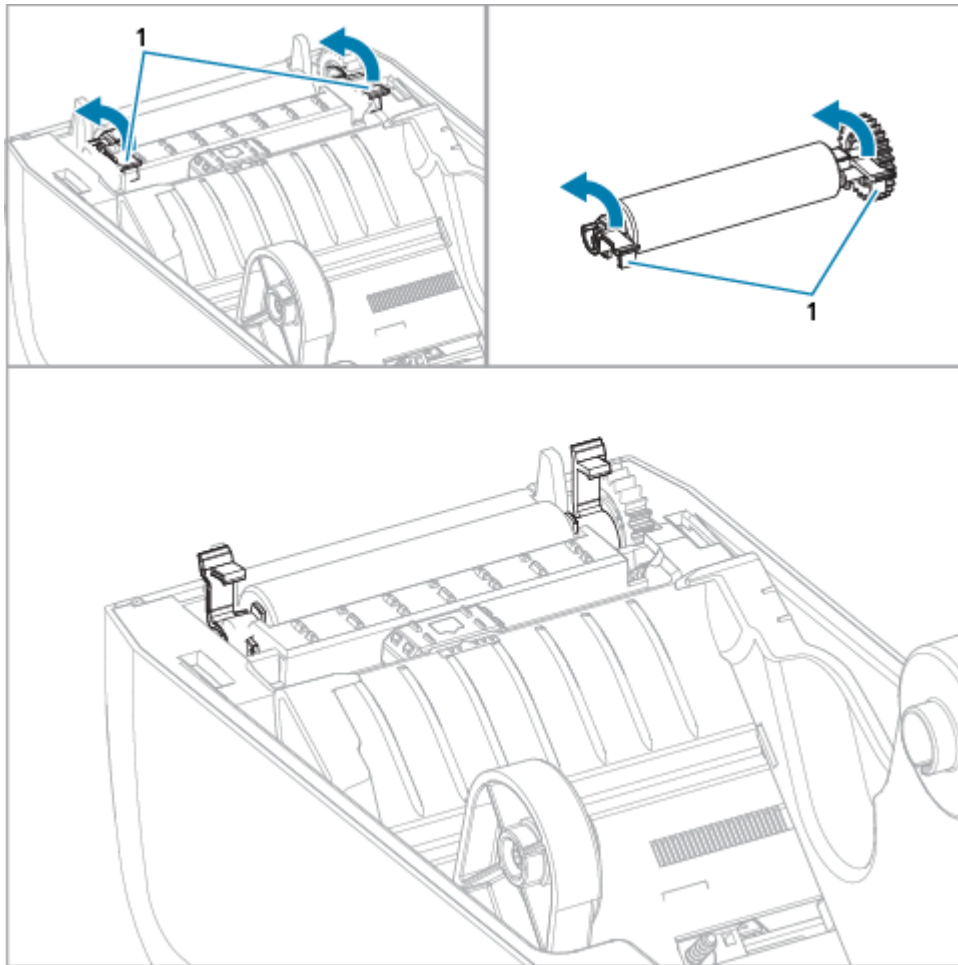


WICHTIG: Verunreinigungen auf der Walzenrolle können dazu führen, dass der Druckkopf beschädigt wird oder die Druckmedien beim Drucken verrutschen bzw. an der Walze haften bleiben. Kleberückstände, Schmutz, Staub, Öle und andere Verunreinigungen sollten daher sofort von der Walze entfernt werden.

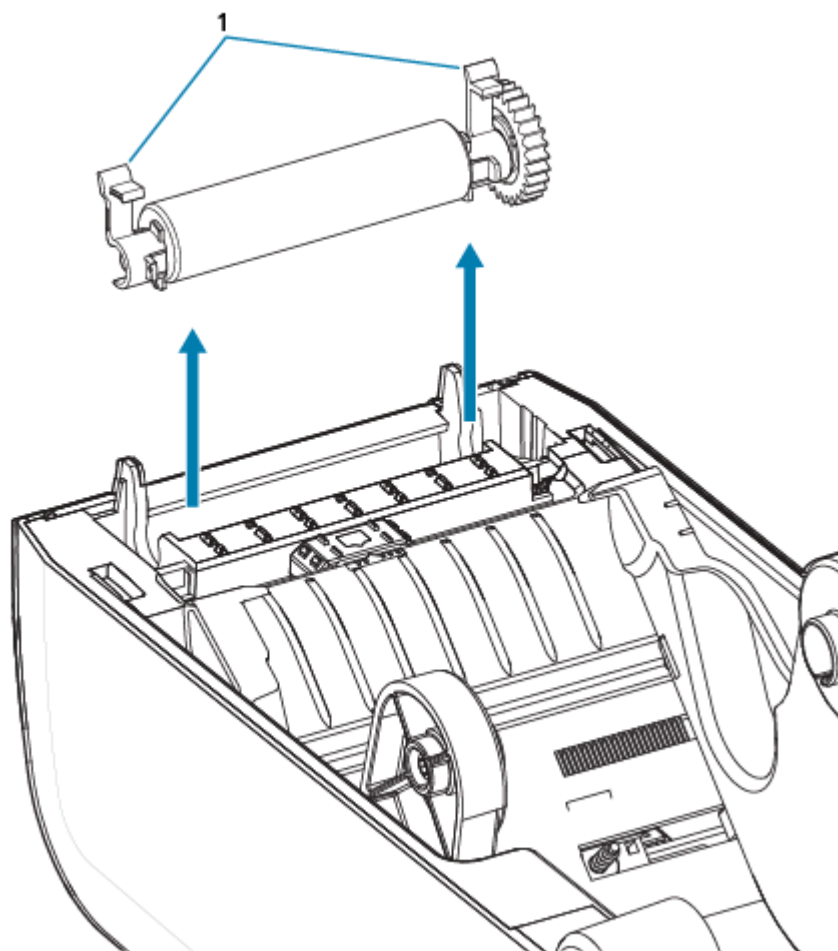
Reinigen Sie die Walze mit einem faserfreien Tupfer (z. B. einem Reinigungstupfer) oder einem fusselfreien, sauberen, feuchten Tuch, das sehr leicht mit Isopropylalkohol (mindestens 99,7 % rein) angefeuchtet ist.

Entfernen der Walzenrolle

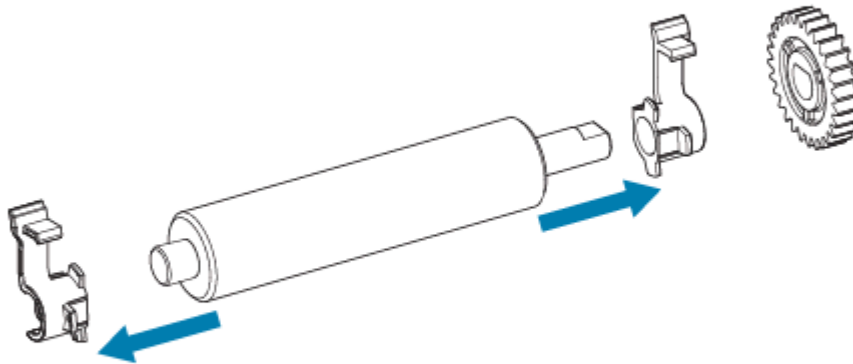
1. Öffnen Sie die Abdeckung (und die Klappe des Spenders, falls dieser installiert ist). Entfernen Sie die Druckmedien aus dem Walzenbereich.
2. Ziehen Sie die Arretierhebel des Walzenlagers (1) auf der rechten und linken Seite nach vorne und drehen Sie sie nach oben.



3. Heben Sie die Walze mithilfe der Lagerarme (1) aus dem unteren Rahmen des Druckers heraus.

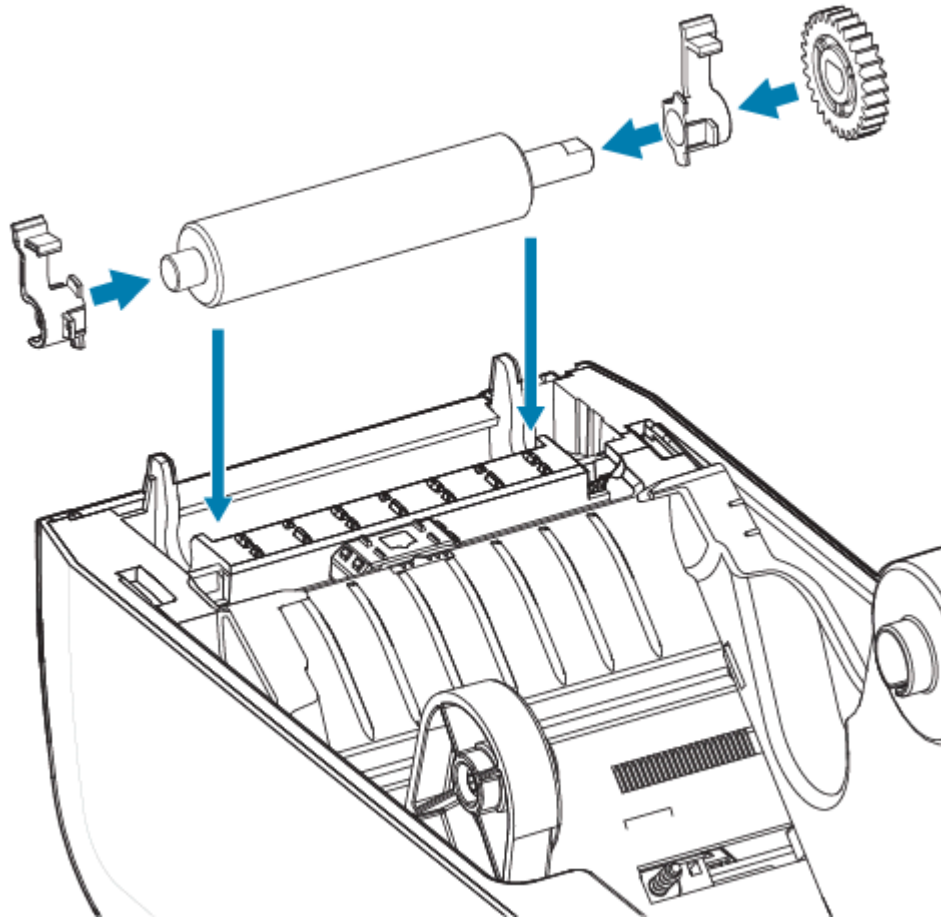


4. Ziehen Sie das Zahnrad und die beiden Lager vom Schaft der Walzenrolle ab.



5. Nur Reinigung – Reinigen Sie die Walze mit einem mit Alkohol befeuchteten Tupfer. Führen Sie dabei den Tupfer von der Mitte der Walze zu den Walzenenden. Wiederholen Sie diesen Vorgang, bis die gesamte Walzenoberfläche gereinigt ist. Bei starker Klebstoffansammlung oder Etikettenstau verwenden Sie einen weiteren Tupfer, um alle Verunreinigungen restlos zu entfernen. Erfahrungsgemäß werden nicht alle Klebe- und Ölrückstände bei der ersten Reinigung vollständig entfernt.
6. Entsorgen Sie die Reinigungstupfer nach Gebrauch – nicht wiederverwenden.

7. Stellen Sie sicher, dass die Lager und das Antriebszahnrad korrekt an der Walzenrolle anliegen.



8. Halten Sie die Walze so, dass sich das Zahnrad auf der linken Seite befindet, und setzen Sie sie in den unteren Druckerrahmen ein.
9. Drehen Sie den rechten und linken Arretierhebel des Walzenlagers nach unten zur Rückseite des Druckers, bis sie hörbar einrasten.
10. Lassen Sie den Drucker eine Minute lang trocknen, bevor Sie die Klappe des Spenders und die Medienabdeckung schließen oder Etiketten einlegen.

Ersetzen des Druckkopfs des

Dieses Verfahren führt Sie durch den Austausch des Druckkopfs.

Lesen Sie diese Anleitung vor Beginn der Reparatur durch.

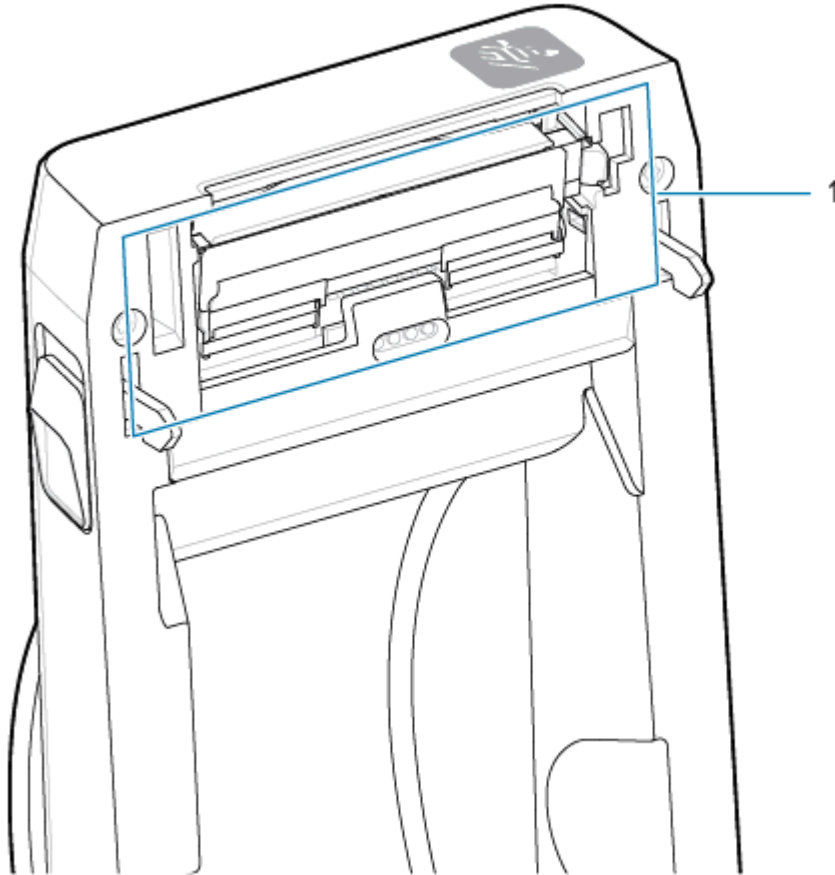
- Schalten Sie den Drucker AUS.
- Öffnen Sie den Drucker, um Zugang zum Druckkopf zu erhalten (1).



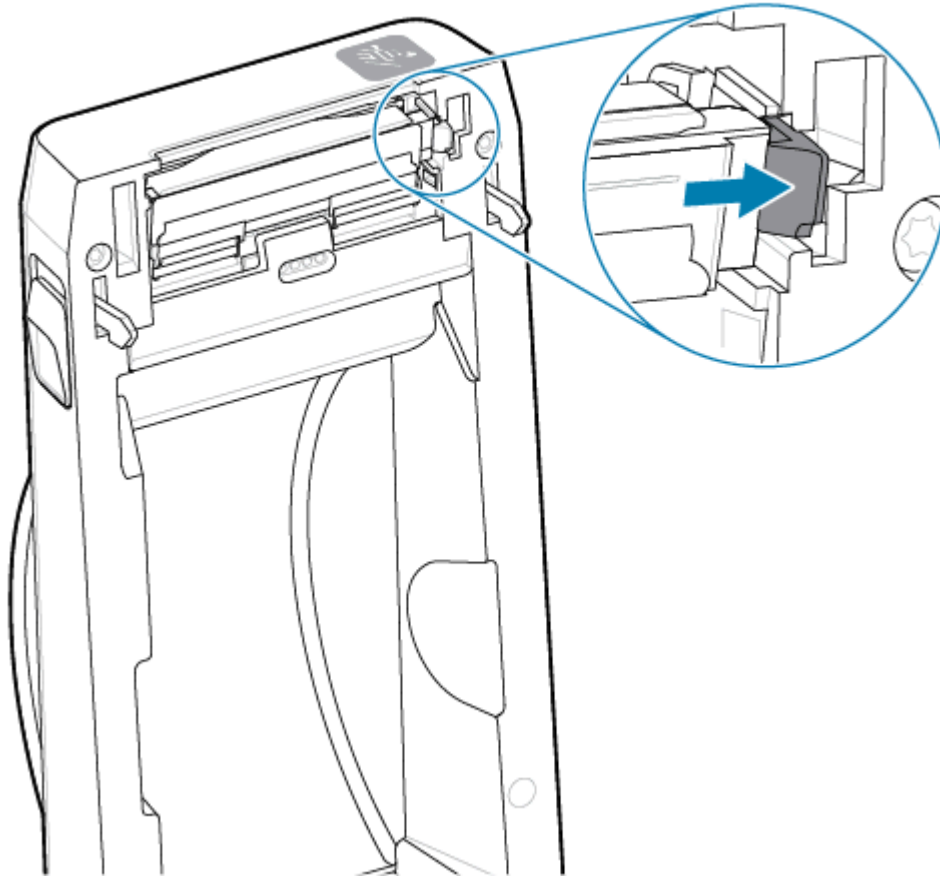
CAUTION–HOT SURFACE: Der Druckkopf wird während des Druckens heiß. Berühren Sie den Druckkopf nicht, um ihn vor Beschädigung und sich selbst vor Verletzungen zu schützen. Verwenden Sie nur den Reinigungsstift, um die Druckkopfwartung durchzuführen.



CAUTION–ESD: Elektrostatische Entladungen können schwere Beschädigungen am Druckkopf oder anderen elektronischen Bestandteilen des Geräts verursachen. Bei eventuellen Wartungsarbeiten am Druckkopf oder an den elektronischen Komponenten unter der oberen Abdeckung sind daher unbedingt Vorkehrungen zum Schutz vor elektrostatischen Entladungen zu treffen.

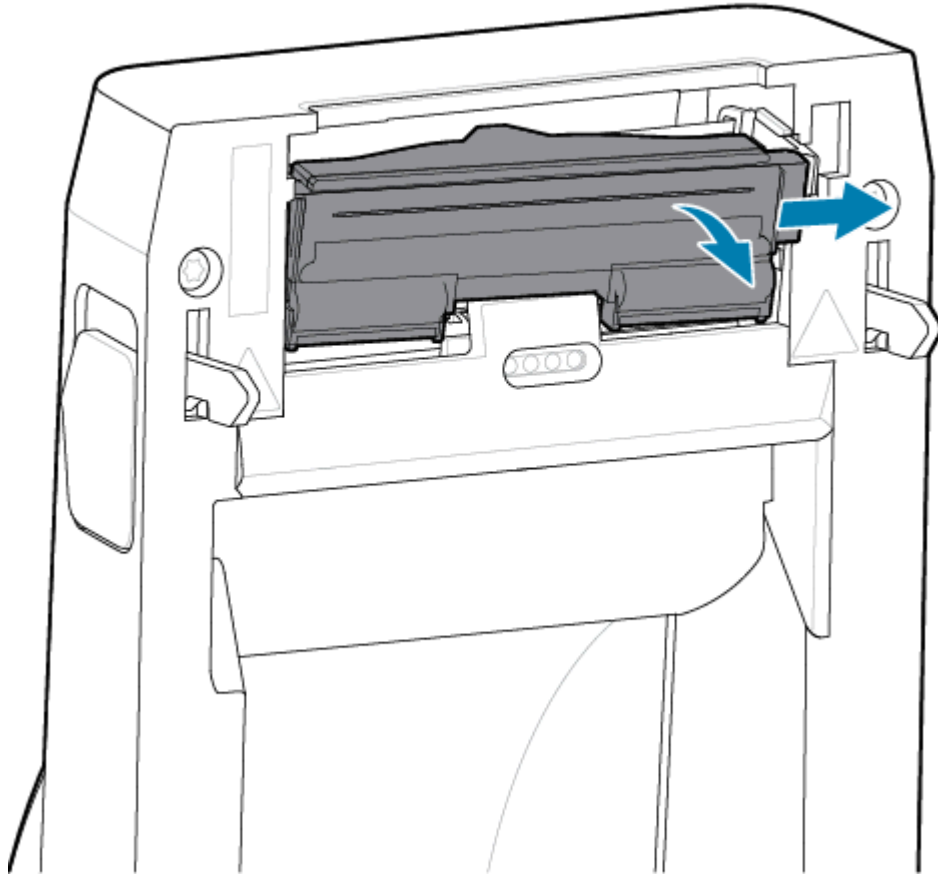


1. Drücken Sie die Druckkopffentriegelung vom Druckkopf weg. Die rechte Seite des Druckkopfs wird gelöst.

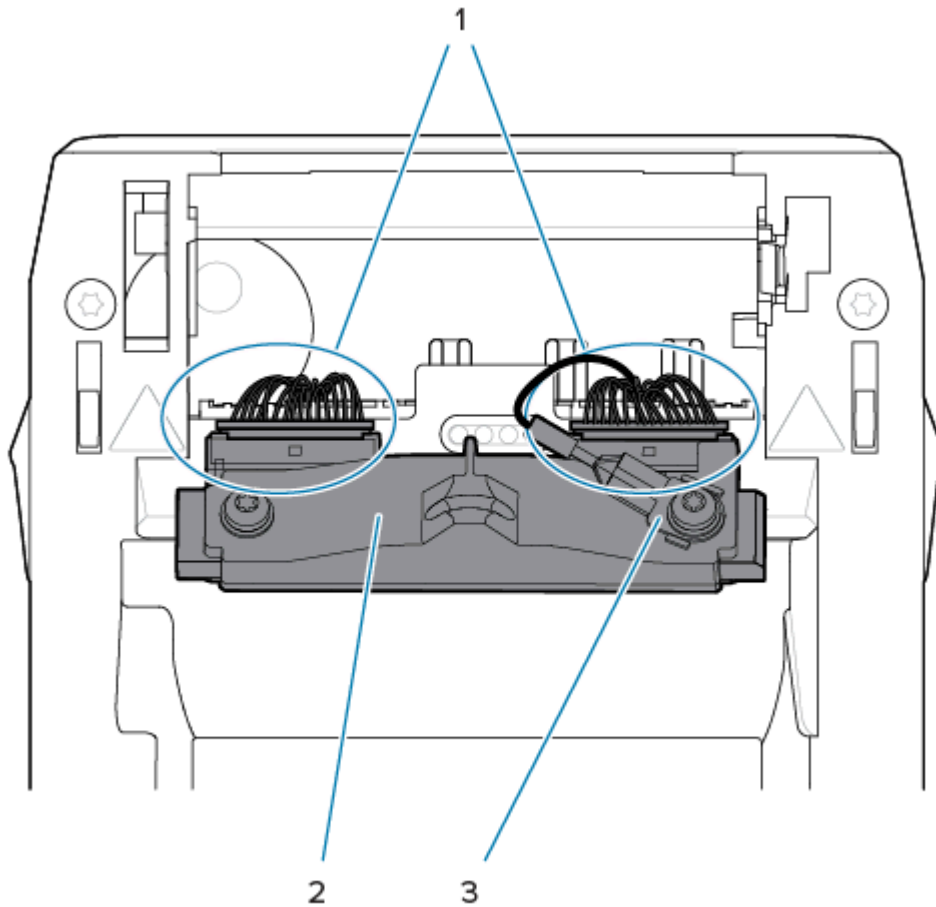


2. Drehen Sie die gelöste rechte Seite des Druckkopfs aus dem Drucker heraus. Ziehen Sie den Druckkopf heraus und etwas zur rechten Seite, um die linke Seite des Druckkopfs zu lösen. Ziehen Sie den Druckkopf aus der oberen Abdeckung heraus, um Zugriff auf die angeschlossenen Kabel an der

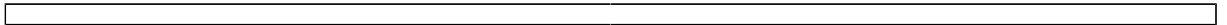
Rückseite des Druckkopfs zu erhalten. Der Schlitz für die Druckkopfhalterung auf der linken Seite ist rot gekennzeichnet.

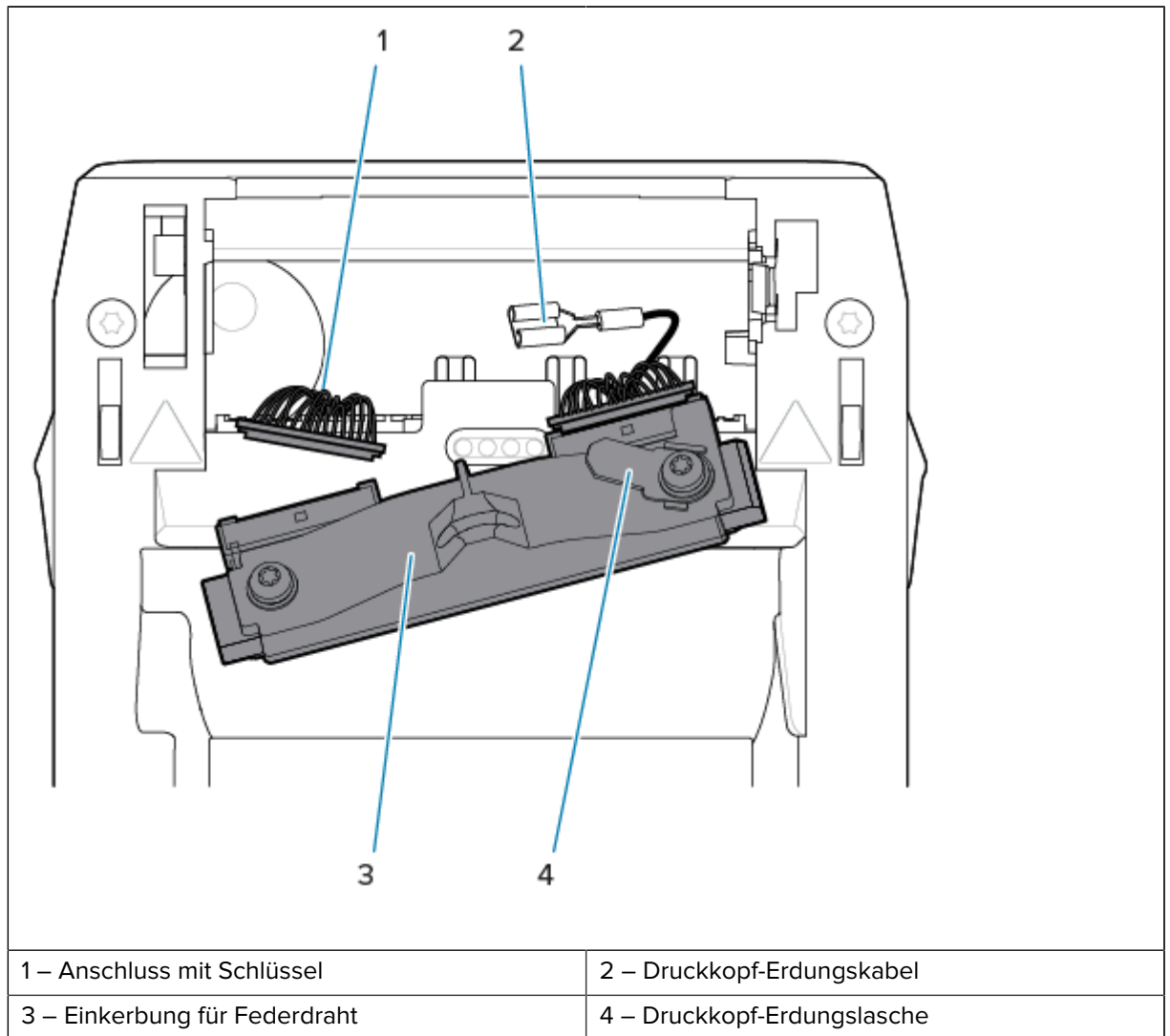


3. Ziehen Sie die zwei Flachbandkabelstecker (1) vorsichtig vom Druckkopf (2) ab. Ziehen Sie das Erdungskabel (3) vom Druckkopf ab.

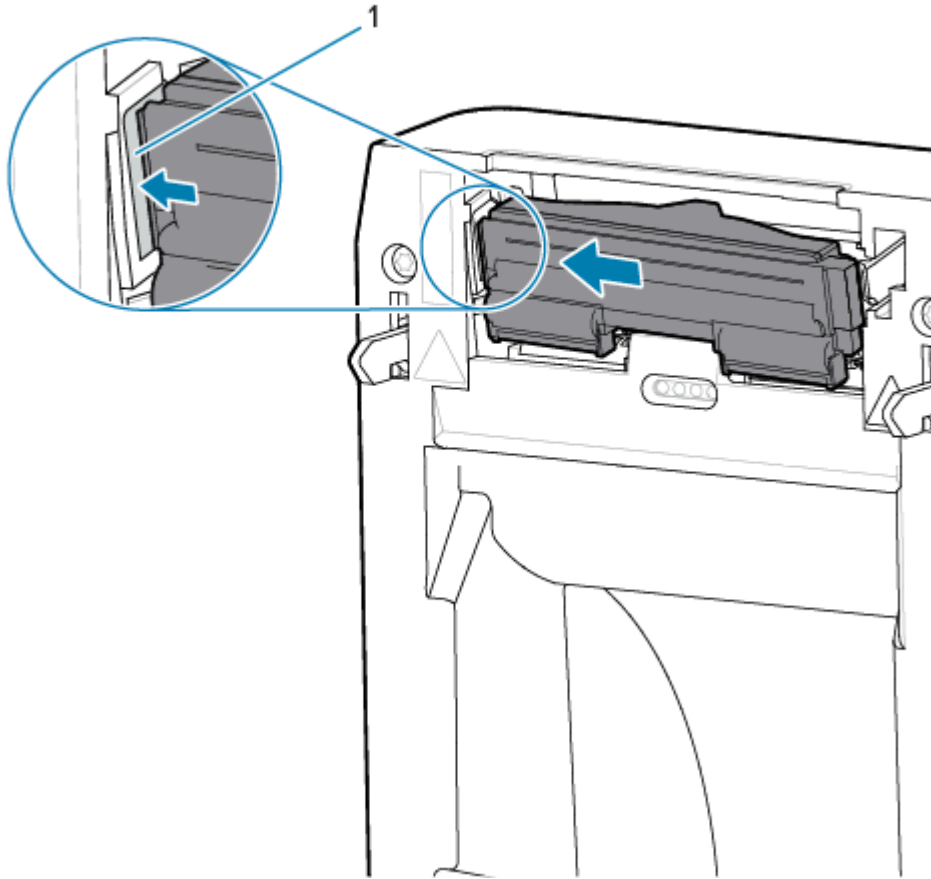


4. Richten Sie den Druckkopf am Drucker aus. Schließen Sie den rechten Druckkopfstecker an den Druckkopf an. Der Steckverbinder ist so konstruiert, dass er sich nur auf eine Weise einsetzen lässt.
5. Schließen Sie das Erdungskabel an der Erdungslasche des Druckkopfes an.
6. Schließen Sie den linken Druckkopfstecker an den Druckkopf an.

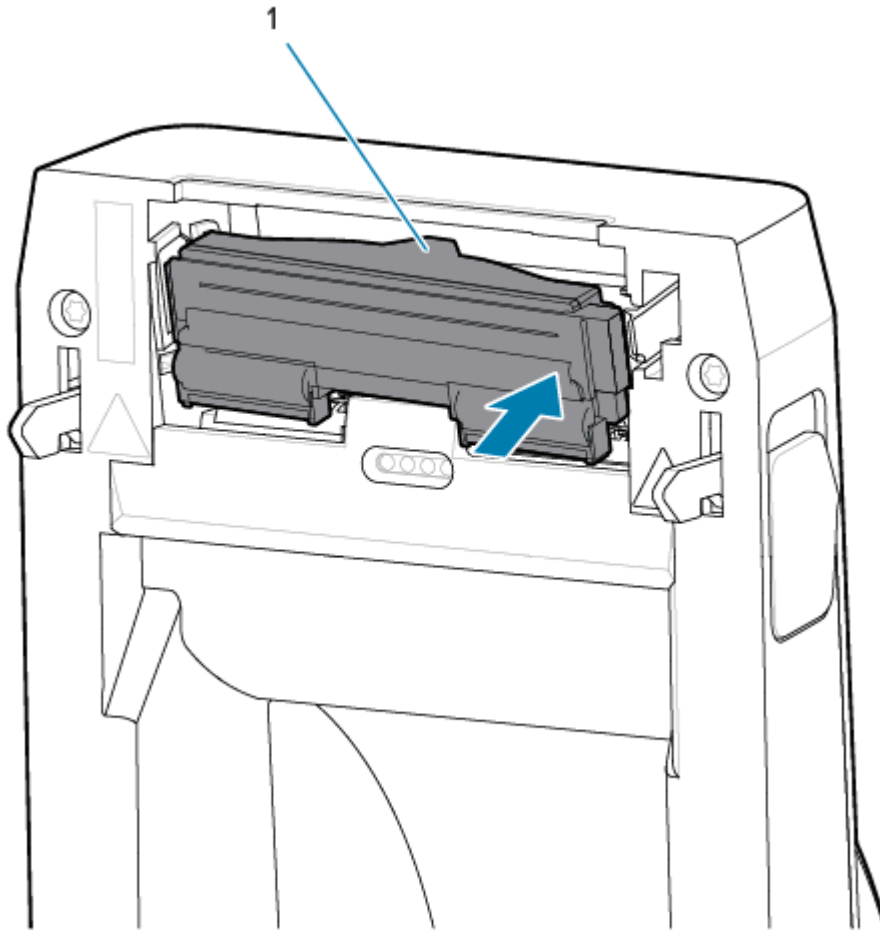




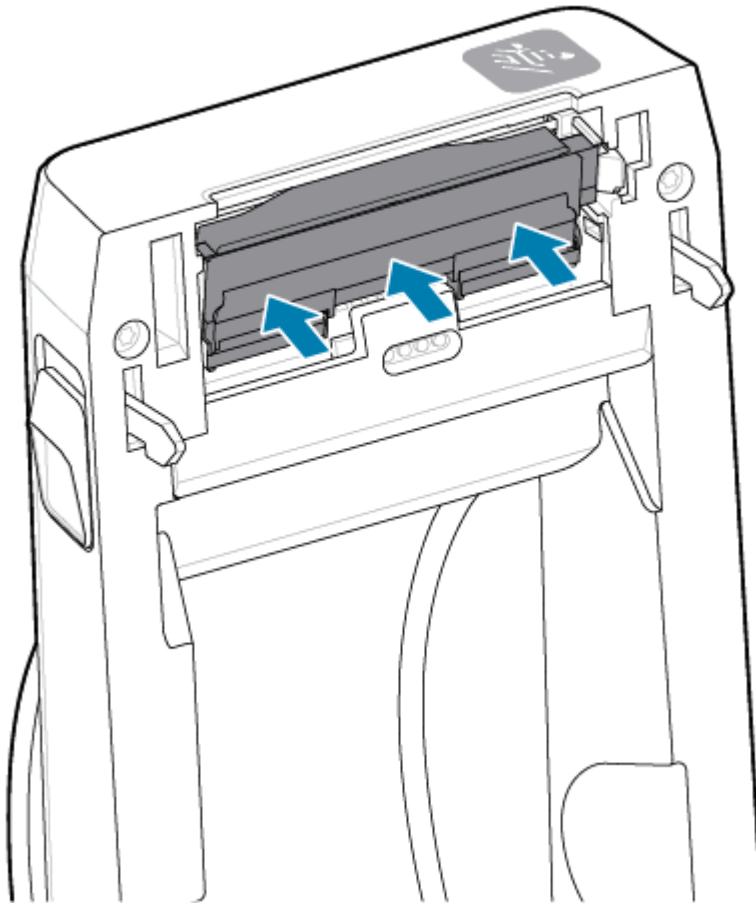
7. Setzen Sie die linke Seite der Druckkopfeinheit in den vertieften Schlitz (1) auf der linken Seite des Druckers ein (rot hervorgehoben).



8. Richten Sie die Einkerbung für den Federdraht (1) an der Rückseite des Druckkopfes auf den Federdraht aus. Drücken Sie die rechte Seite des Druckkopfs in den Drucker, bis die Verriegelung einrastet und der Druckkopf fest im Drucker sitzt.



9. Überprüfen Sie, ob der Druckkopf mit etwas Druck nach oben und unten bewegt werden kann und dann an der entsprechenden Position bleibt.



1. Reinigen Sie den Druckkopf. Verwenden Sie einen neuen Reinigungsstift, um Schmutz und Fettrückstände (z. B. Fingerabdrücke) vom Druckkopf zu entfernen. Reinigen Sie den Druckkopf von der Mitte nach außen. Siehe [Reinigen des Druckkopfs des ZD411D](#) auf Seite 118.
2. Schalten Sie die Stromversorgung des Druckers ein, falls unterbrochen.
3. Legen Sie Etiketten in voller Breite oder eine Belegpapierrolle ein. Beim Drucken mit einer Rolle mit voller Breite werden alle Elemente des Druckkopfs überprüft.
4. Drucken Sie einen Konfigurationsbericht. Siehe [Drucken eines Konfigurationsberichts für den Testdruck](#) auf Seite 77.

Aktualisieren der Drucker-Firmware

Die Firmware des Druckers muss möglicherweise regelmäßig aktualisiert werden, um neue Funktionen, Verbesserungen und Drucker-Upgrades für die Medienverarbeitung und Kommunikation zu erhalten.

Verwenden Sie Zebra Setup Utilities (ZSU), um neue Firmware zu laden.

1. Öffnen Sie Zebra Setup Utilities.
2. Wählen Sie den installierten Drucker aus.

3. Klicken Sie auf die Schaltfläche **Open Printer Tools** (Druckerwerkzeuge öffnen). Das Fenster **Tools** (Extras) wird geöffnet.
4. Klicken Sie auf die Registerkarte **Action** (Aktion).
5. Legen Sie Druckmedien in den Drucker ein. Siehe [Einlegen von Rollenmedien in den ZD411D-Drucker](#) auf Seite 66.
6. Achten Sie auf die Benutzeroberfläche und warten Sie.

Wenn die Firmware-Version von der auf dem Drucker installierten Version abweicht, wird die Firmware auf den Drucker heruntergeladen.

Die Datenanzeige blinkt grün, während die Firmware heruntergeladen wird. Anschließend startet der Drucker neu, wobei alle Anzeigen blinken.

Nach Abschluss des Firmware-Updates leuchtet die **STATUSANZEIGE** durchgehend grün. Die Firmware wird geprüft und installiert.

Ein Druckerkonfigurationsbericht wird automatisch gedruckt, und die Firmware-Aktualisierung ist damit abgeschlossen.

Sonstige Druckerwartungsverfahren

Über die in diesem Abschnitt beschriebenen Schritte hinaus gibt es keine weiteren Wartungsarbeiten, die vom Benutzer selbst ausgeführt werden können. Die Batterie der Echtzeituhr (RTC), die Druckersicherungen oder die Sicherungen des Druckernetzteils können nicht vom Benutzer gewartet werden.

RTC-Batterie

Im Lieferumfang des Druckers ist eine Echtzeituhr (Real Time Clock, RTC) enthalten. Die Batterie der Uhr ist für eine Betriebsdauer von ca. zehn (10) Jahren ausgelegt und kann nicht vom Benutzer ausgetauscht werden. Wenden Sie sich zum Austauschen der Platine an einen von Zebra autorisierten Servicetechniker.

Wenn der Drucker ständig einen verzögerten Zeitstempel ausgibt, deutet dies auf eine schwache Batterie hin. Der Austausch der Batterie muss von einem qualifizierten Kundendiensttechniker durchgeführt werden. Verwenden Sie nur eine von Zebra zugelassene Ersatzbatterie.



WICHTIG:

Entsorgen Sie Batterien gemäß den Recycling-Bestimmungen Ihres Landes. Verpacken Sie die Batterie für die Entsorgung (oder Lagerung), um einen Kurzschluss zu vermeiden.

Die Batterie darf nicht erhitzt, auseinandergelöst oder verbrannt werden.

Die Batterie darf nicht kurzgeschlossen werden. Ein Kurzschluss der Batterie kann zu Wärmeentwicklung, Brand oder Platzen führen.

Sicherungen

Im Drucker oder Netzteil befinden sich keine austauschbaren Sicherungen.

Problembhebung

Dieser Abschnitt enthält Verfahren und Informationen zur Fehlerbehebung.

Behandlung von Warnungen und Fehlern

Die Warnmeldungen des Druckers dienen dazu, den Bediener darüber zu informieren, dass der Drucker ein Eingreifen des Bedieners erfordert.

Warnung: Druckkopf/Abdeckung offen

Ein Druckbefehl wurde ausgegeben oder die **VORSCHUB**-Taste wurde gedrückt, und der Drucker hat erkannt, dass der Druckkopf (Abdeckung) nicht geschlossen ist.



Ursache: Abdeckung offen

Es wurde ein Druckbefehl ausgegeben oder die **VORSCHUB**-Taste wurde gedrückt, und der Drucker meldet, dass die Abdeckung geöffnet ist.

Lösung: Abdeckung schließen

1. Schließen Sie die Abdeckung/den Druckkopf.
2. Drücken Sie die vorderen oberen Ecken der Druckerabdeckung nach unten. Normalerweise sollten Sie hören und fühlen, wie die Verriegelungen der Abdeckung beim Schließen einrasten.

Lösung: Druckkopf-offen-Schalter

Wenden Sie sich an einen Servicetechniker.

Warnung: Medien/Etiketten aus

Es wurde ein Druckbefehl ausgegeben, die **VORSCHUB**-Taste wurde gedrückt oder Sie drucken, und der Drucker kann keine Druckmedien für den Druck im Druckpfad erkennen.



Ursache: Medien/Etiketten verbraucht

Es befinden sich keine Etiketten oder Medien auf der Rolle im Drucker. Siehe [Erkennen einer Mediumfehlt-Bedingung](#).

Lösung: Neues Medium einlegen

Bedieneraktion

Legen Sie Medien in den Drucker ein. Siehe [Einlegen von Medien](#).

Ursache: Auf der Rolle fehlen Etiketten

In der Mitte der Rolle oder im Stapel der gefalteten Druckmedien fehlt ein Etikett.



HINWEIS: Einige Etikettenhersteller verwenden ein fehlendes Etikett am Ende einer Medienrolle als Hinweis an den Drucker, dass keine Medien mehr vorhanden sind. Verwenden Sie die noch übrigen Etiketten nicht. Sie können Rückstände des Klebstoffs übertragen, mit dem die Medien auf der Rolle befestigt sind.

Lösung: Rolle vorschieben

Bedieneraktion

1. Öffnen Sie den Drucker, und ziehen Sie die Rolle bis zum nächsten Etikett an der Vorderseite des Druckers.
2. Schließen Sie den Drucker. Drücken Sie die **PAUSE**-Taste, um den Druckvorgang fortzusetzen.
3. Wenn der Drucker angehalten wird, ohne die Etiketten vorzuschieben, drücken Sie ein- bis zweimal die **VORSCHUB**-Taste.

Ursache: Mediensensor falsch ausgerichtet

Der bewegliche Mediensensor ist für Ihren Medientyp nicht richtig eingestellt.

Lösung: Mediensensor einstellen

Bedieneraktion

Siehe [Verwenden des beweglichen Sensors](#).

Ursache: Der Drucker ist für nicht endlose Medien eingestellt, es sind jedoch Endlosmedien eingelegt

Der Drucker ist auf nicht endlose Druckmedien (Papierbahn/Zwischenraum oder schwarze Markierung) eingestellt, es ist jedoch ein Endlos-Druckmedium eingelegt.

Lösung: Legen Sie den richtigen Etikettentyp ein.

Bedieneraktion

Legen Sie Medien in den Drucker ein. Siehe [Einlegen von Medien](#).

Lösung: Kalibrieren Sie den Drucker für Druckmedien mit Endlosrollen.

Bedieneraktion

1. Stellen Sie den Mediensensor für Endlosmedien ein. Siehe [Verwenden des beweglichen Sensors](#).
2. Schließen Sie das Einlegen der Medienrolle ab.
3. Kalibrieren Sie das Medium. Siehe [Durchführen einer SmartCal-Medienkalibrierung](#).

Ursache: Mediensensor ist verschmutzt

Klebstoffrückstände, Staub oder andere Verunreinigungen blockieren den ordnungsgemäßen Betrieb des Sensors.

Lösung: Reinigen des beweglichen Mediensensors

Bedieneraktion

Reinigen Sie den beweglichen Mediensensor. Siehe [Sensorreinigung](#).

Der Drucker benötigt möglicherweise eine weitere Reinigung des Medienpfads. Überprüfen Sie das Medienfach auf andere verschmutzte Bereiche des Medienpfads und der Rollenhalter. Siehe [Reinigen der Medienführung](#).

Ursache: Mediensensor funktioniert nicht

Die Daten im Speicher sind möglicherweise beschädigt oder Komponenten sind fehlerhaft.

Lösung: Firmware aktualisieren

Interner Drucker-Support

Siehe [Aktualisieren der Drucker-Firmware](#).

Lösung: Fehler der Sensorkomponenten

Wenden Sie sich an einen Servicetechniker.

Warnung: Schneidefehler

Bedingung

Das Messer des Schneidwerkzeugs ist verklemmt und bewegt sich nicht ordnungsgemäß



WICHTIG: Wartung der Schneidevorrichtung – Die Schneidevorrichtung enthält keine Teile, die vom Anwender gewartet werden müssen. Entfernen Sie unter keinen Umständen die Abdeckung der Schneidevorrichtung (Blende). Stecken Sie niemals Gegenstände in die Schneidevorrichtung, auch nicht die Finger.



WICHTIG: Die Verwendung von nicht zugelassenen Werkzeugen, Wattestäbchen, Lösungsmitteln (einschließlich Alkohol) usw. kann die Schneidevorrichtung beschädigen, ihre Lebensdauer verkürzen oder den Schneidebetrieb beeinträchtigen.

Ursache

Klebstoff- und Papierpartikel können die Funktion des Messers behindern.

Lösung

Bedieneraktion

1. Schalten Sie den Drucker aus, indem Sie die **Netztaste** 5 Sekunden lang gedrückt halten. Warten Sie, bis der Drucker vollständig heruntergefahren ist. Schalten Sie den Drucker EIN.
2. Wenn der Fehler weiterhin besteht, wenden Sie sich an einen Servicetechniker. Dies ist kein vom Bediener zu wartendes Teil.

Warnung: Druckkopftemperatur zu hoch

Bedingung

Die Temperatur des Druckkopfs ist zu hoch. Er wurde in den Pause-Modus versetzt, damit er abkühlen kann.



Ursache: Große Druckaufträge mit hoher Dichte

Der Drucker druckt einen großen Stapelauftrag, in der Regel mit großen Druckmengen.

Lösung: Der Drucker stoppt und muss vor dem erneuten Drucken abkühlen

Interner Drucker-Support – Bedieneraktion

Der Druckvorgang wird nach dem Abkühlen des Druckkopfs fortgesetzt.

Ursache: Betriebsumgebung ist zu heiß

Die Umgebungstemperatur am Standort des Druckers überschreitet den angegebenen Betriebsbereich. Manchmal steigt die Umgebungstemperaturen im Drucker, wenn dieser direkter Sonneneinstrahlung ausgesetzt ist.

Lösung: Der Drucker stoppt und muss vor dem erneuten Drucken abkühlen

Interner Drucker-Support – Bedieneraktion

Stellen Sie den Drucker an einem anderen Ort auf, oder sorgen Sie am Aufstellungsort für Kühlung.

Warnung: Druckkopftemperatur zu niedrig

Bedingung



Ursache: Betriebsumgebung ist zu kalt

Die Umgebungstemperatur am Standort des Druckers liegt unter dem angegebenen Betriebsbereich.

Lösung: Temperatur der Betriebsumgebung erhöhen oder Drucker an einem anderen Ort aufstellen

Interner Drucker-Support – Bedieneraktion

Die Temperatur des Druckkopfs ist kritisch (oder der Strom ist ausgefallen).

1. Schalten Sie den Drucker aus. Stellen Sie den Drucker an einem anderen Ort auf, und warten Sie, bis er sich natürlich erwärmt hat. Wenn sich die Temperatur zu schnell ändert, kann Feuchtigkeit im und am Drucker kondensieren.
2. Richten Sie den Drucker für den Betrieb ein, und schalten Sie den Strom ein, um den Drucker weiter zu verwenden. Siehe [Aufstellungsort des Druckers](#) auf Seite 63.

Ursache: Druckkopffehler

Die Temperatur des Druckkopfs liegt unter der erforderlichen Betriebstemperatur, um ordnungsgemäß zu drucken.

Lösung: Druckkopf austauschen

Interner Drucker-Support

Tauschen Sie den Druckkopf aus. Siehe [Ersetzen des Druckkopfs des](#) auf Seite 130.

Warnung: DRUCKKOPF HERUNTERGEFAHREN

Bedingung

Die Temperatur des Druckkopfs liegt unter der erforderlichen Betriebstemperatur, um ordnungsgemäß zu drucken.



Ursache

Die Stromversorgung des Druckkopfs ist kritisch oder der Strom ist ausgefallen.

Lösung

1. Schalten Sie den Drucker aus, indem Sie den **NETZTASTE** 5 Sekunden lang gedrückt halten. Warten Sie, bis der Drucker vollständig heruntergefahren ist. Warten Sie einige Minuten, und schalten Sie den Drucker wieder EIN.
2. Wenn der Fehler weiterhin besteht, wenden Sie sich an einen Servicetechniker. Dies ist kein vom Bediener zu wartendes Teil.

Warnung: Nicht genügend Speicher

Bedingung

Der Drucker kann am angegebenen Speicherort keine Daten auf dem Drucker speichern. Es gibt vier Speichertypen: Grafik, Format, Bitmap und Schriftart. Es ist nicht genügend Speicher vorhanden, um die in der zweiten Zeile der Fehlermeldung angegebene Funktion auszuführen.



Ursache: Der verfügbare Speicher reicht nicht aus zum Speichern der Datei

Es ist nicht genügend Speicher vorhanden, um die in der zweiten Zeile der Fehlermeldung angegebene Funktion auszuführen.

Lösung: Speicherplatz freigeben

Interner Drucker-Support

1. Geben Sie einen Teil des Druckerspeichers frei, indem Sie das Etikettenformat oder die Druckerparameter anpassen, um den Druckbereich zu verkleinern.
2. Entfernen Sie nicht verwendete Grafiken, Schriftarten oder Formate.
3. Stellen Sie sicher, dass die Daten nicht an ein Gerät übermittelt werden, das nicht installiert oder nicht verfügbar ist.

Beheben von Druckproblemen

In diesem Abschnitt werden Probleme beim Drucken oder mit der Druckqualität, mögliche Ursachen und die empfohlenen Lösungen aufgeführt.

Problem: Allgemeine Probleme mit der Druckqualität

Bedingung

Das gedruckte Bild entspricht nicht den Erwartungen.

Ursache: Die Einstellungen für Schwärzung und Geschwindigkeit müssen angepasst werden

Der Drucker ist auf eine falsche Schwärzungsstufe und/oder Druckgeschwindigkeit eingestellt.

Lösung: Druckqualitätsbericht ausführen

Interner Drucker-Support

Führen Sie den Druckqualitätsbericht (Selbsttest mit **VORSCHUB**-Taste) aus, um die optimalen Einstellungen für die Schwärzung und die Druckgeschwindigkeit für Ihre Anwendung zu ermitteln. Stellen Sie die Druckgeschwindigkeit nicht höher ein als die vom Hersteller angegebene maximale Geschwindigkeit für Ihre Medien (sowohl Druckmaterial als auch Farbbänder). Siehe [Erstellen eines Druckqualitätsberichts \(Selbsttest mit VORSCHUB-Taste\)](#) auf Seite 155 und [Anpassen der Druckqualität](#) auf Seite 102.

Ursache: Verschmutzter Druckkopf

Der Druckkopf ist verschmutzt und Druckbild sieht verzerrt aus oder weist Lücken auf.

Lösung: Druckkopf reinigen

Bedieneraktion

Reinigen Sie den Druckkopf. Siehe [Reinigen des Druckkopfs des ZD411D](#) auf Seite 118.

Ursache: Verschmutzte oder beschädigte Walzenrolle (Antrieb)

Die Walzenrolle ist verschmutzt oder beschädigt.

Lösung: Walze reinigen oder ersetzen

Interner Drucker-Support – Bedieneraktion

Reinigen oder ersetzen Sie die Walze. Walzen können verschleifen oder beschädigt werden. Siehe [Reinigen und Austauschen der Walzen](#) auf Seite 126.

Ursache: Druckkopf ist abgenutzt

Der Druckkopf ist abgenutzt.

Lösung: Druckkopf austauschen

Interner Drucker-Support – Bedieneraktion

Tauschen Sie den Druckkopf aus. Der Druckkopf kann sich abnutzen und beschädigt werden. Siehe [Ersetzen des Druckkopfs des](#) auf Seite 130.

Ursache: Verwendung des falschen Netzteils

Das Netzteil hat eine niedrigere Spannung oder Leistung. Der Druckvorgang ist ein Hochleistungsprozess.

Lösung: Geeignetes Netzteil verwenden

Bedieneraktion

- Suchen Sie das Netzteil, das mit dem Drucker geliefert wurde.

Problem: Kein Druck auf das Etikett

Installiertes Medium entspricht nicht der Medientypeinstellung

Etiketten werden nicht bedruckt.

Ursache: Verwendung von Thermodruckmedien für den Thermodirektdruck

Siehe Testverfahren, [Bestimmen der Medienarten für den Thermodruck](#).

Lösung: Medien für den Thermodirektdruck einlegen

Bedieneraktion

- Legen Sie die gewünschten Thermodirektmedien in den Drucker ein.

Ursache: Medium falsch eingelegt

Lösung: Medien neu einlegen

- Die bedruckbare Medienfläche muss nach oben zum Druckkopf weisen. Weitere Informationen finden Sie unter [Vorbereitung zum Drucken](#) und [Einlegen von Rollenmedien](#).

Problem: Das Druckbild ist verschoben oder verzerrt

Bedingung

Verzerrung des Druckbilds oder Probleme mit der Druckpositionierung.

Ursache: Medium muss neu geladen werden

Medien wurden nicht richtig eingelegt, der Sensor für bewegliche Medien ist nicht richtig eingestellt oder das Medium muss kalibriert werden.

Lösung: Bereich überprüfen und Medium neu laden

Interner Drucker-Support – Bedieneraktion

1. Lassen Sie den Drucker eingeschaltet, und entfernen Sie das Medium.
2. Führen Sie eine Sichtprüfung des Medienpfads, der Rollenhalter und der Medienführungen auf Papierstaub und Kleberückstände durch. Führen Sie eine Sichtprüfung der Aufzugwalze (Antriebswalze) auf Schäden oder Papierstaub und Klebstoff durch.
Siehe nächste Ursache: Der Drucker muss gereinigt werden, um dieses Problem zu beheben.
3. Stellen Sie sicher, dass der Sensor für den Medientyp und die Abtastposition richtig eingestellt und positioniert ist. Überprüfen Sie, ob das Fenster der beweglichen Sensoren sauber ist.
Siehe [Verwenden des beweglichen Sensors](#) auf Seite 71.
4. Legen Sie das Medium neu ein.
Siehe [Einlegen von Rollenmedien in den ZD411D-Drucker](#) auf Seite 66.

Ursache: Der Drucker muss gereinigt werden

Lösung: Innenflächen des Druckers reinigen

Interner Drucker-Support – Bedieneraktion

1. Reinigen Sie den Medienpfad, die Walzenrolle und die Mediensensoren des Druckers.
Siehe [Reinigen der Medienführung](#) auf Seite 119.
2. Reinigen Sie die Sensoren des Druckers.
Siehe [Sensorreinigung](#) auf Seite 125.
3. Reinigen Sie die Auflegewalze (Antriebswalze).
Siehe [Reinigen und Austauschen der Walzen](#) auf Seite 126.
4. Reinigen Sie zuletzt den Druckkopf.
Reinigen Sie den Druckkopf. Siehe [Reinigen des Druckkopfs des ZD411D](#) auf Seite 118.
5. Legen Sie das Druckmedium ein, und führen Sie eine SmartCal-Medienkalibrierung durch.

Walzenrolle ist beschädigt oder verschlissen

Mit der Zeit kann die Walzenrolle verschleifen oder beschädigt werden. Die Walzenrolle wird mit zunehmendem Alter glatter und weicher, sodass die Medien weniger halt haben.

Walzenrolle austauschen

Interner Drucker-Support

Entfernen Sie die Walzenrolle und tauschen Sie sie aus.

Siehe [Reinigen und Austauschen der Walzen](#) auf Seite 126.

Kommunikationsprobleme

In diesem Abschnitt werden Kommunikationsprobleme, mögliche Ursachen und empfohlene Lösungen aufgeführt.

Problem: Etikettenauftrag gesendet, keine Datenübertragung

Bedingung

Ein Etikettenformat wurde an den Drucker gesendet, aber nicht erkannt. Die **DATENANZEIGE** blinkt nicht.

Ursache

Die Kommunikationsparameter für die, in der Regel serielle, Schnittstellenkommunikation sind falsch.

Lösung

Interner Drucker-Support

- Überprüfen Sie die Einstellungen des Druckertreibers oder der Software-Kommunikation (falls zutreffend).
- Nur serieller Anschluss – Überprüfen Sie das Handshake-Protokoll und die Einstellungen der seriellen Schnittstelle des Druckers. Die verwendete Einstellung muss mit der Einstellung übereinstimmen, die vom Host-Computer verwendet wird.

- Bei dem von Ihnen verwendeten seriellen Kabel handelt es sich möglicherweise nicht um den DEE- oder DÜE-Standardtyp, es könnte beschädigt oder nach den Spezifikationen für serielle RS-232-Anschlüsse zu lang sein.
- Das Schnittstellenkabel ist möglicherweise zu lang, entspricht nicht den Schnittstellenspezifikationen, ist nicht ordnungsgemäß abgeschirmt oder wird von elektronischen Störquellen (Leuchtstofflampen, Transformatoren, Motoren usw.) gestört.
- Siehe [Serielle Schnittstelle](#) (Einrichtung), [Anforderungen an Schnittstellenkabel](#) und [Serielle Schnittstelle](#) (Anschlussverkabelung).

Problem: Etikettenauftrag gesendet, Etiketten werden übersprungen oder mit fehlerhaftem Inhalt gedruckt

Bedingung

Ein Etikettenformat wurde an den Drucker gesendet. Es werden mehrere Etiketten gedruckt, dann überspringt der Drucker das Bild auf dem Etikett, platziert es falsch, lässt es aus oder verzerrt es..

Ursache: Fehlende Übereinstimmung bei serieller Kommunikation

Die Einstellungen für die serielle Kommunikation sind für den Drucker oder das Host-Computersystem und die Betriebssystemsoftware nicht korrekt.

Lösung: Serielle Kommunikation einstellen

Interner Drucker-Support

Überprüfen Sie die Einstellungen des Druckertreibers oder der Software-Kommunikation (falls zutreffend). Stellen Sie sicher, dass die Einstellungen für den Datenfluss und andere Einstellungen für den Handshake des seriellen Anschlusses zum Hostsystem passen.

Siehe [Serielle Schnittstelle](#) (Einrichtung).

Problem: Etikettenauftrag gesendet, Datenübertragung, aber kein Druck

Bedingung

Ein Etikettenformat wurde an den Drucker gesendet. Es werden mehrere Etiketten gedruckt, dann überspringt der Drucker das Bild auf dem Etikett, platziert es falsch, lässt es aus oder verzerrt es..

Ursache: Fehlende Übereinstimmung beim Parsen von Zeichen

Die im Drucker eingestellten Präfix- und Trennzeichen entsprechen nicht denen im Etikettenformat.

Lösung: Zeichen für das Parsen von Daten festlegen

- Überprüfen Sie das ZPL-Befehlspräfix (`COMMAND CHAR`) und die Trennzeichen (`DELIM. /CHAR`). Siehe [Konfigurationseinstellung für Befehle](#).

Ursache: Falsche Daten

Es werden falsche Daten an den Drucker gesendet.

Lösung: Programmierung des Etikettenformats korrigieren

Interner Drucker-Support

- Überprüfen Sie die Kommunikationseinstellungen auf dem Computer. Stellen Sie sicher, dass sie mit den Druckereinstellungen übereinstimmen.
- Prüfen Sie die Etikettenformat-Syntax.

Weitere Informationen zur Drucker- und Etikettenprogrammierung finden Sie im ZPL-Programmierhandbuch unter zebra.com/manuals.

Sonstige Probleme

In diesem Abschnitt werden verschiedene Probleme mit dem Drucker, die möglichen Ursachen und die empfohlenen Lösungen aufgeführt.

Problem: Einstellungen gehen verloren oder werden ignoriert

Bedingung

Einige Programmierparameter sind falsch eingestellt.

Ursache: Nicht gespeicherte Drucker-/Formateinstellungen gehen verloren

Die Druckereinstellungen wurden geändert, ohne sie zu speichern.

Lösung: Drucker-/Formateinstellungen speichern

Interner Drucker-Support

Der ZPL-Befehl `^JTU` wurde vor dem Ausschalten des Druckers nicht zum Speichern der Konfiguration verwendet. Schalten Sie den Drucker AUS und wieder EIN, um zu überprüfen, ob die Einstellungen gespeichert wurden.

Ursache: Etikettensyntax fehlerhaft

Die direkt an den Drucker gesendeten Befehle für Etikettenformat/-formular weisen Syntaxfehler auf oder wurden falsch verwendet.

- Ein interner Befehl oder eine andere Aktion hat bewirkt, dass der Parameter nicht mehr geändert werden kann.
- Ein interner Befehl oder eine andere Aktion hat den Parameter auf die Standardeinstellung zurückgesetzt.

Lösung: Drucker-/Formateinstellungen speichern

Interner Drucker-Support

- Setzen Sie die Druckereinstellungen zurück. Manchmal ist es hilfreich, den Drucker auf die Werkseinstellungen zurückzusetzen.
- Aktualisieren Sie die Drucker-Firmware, falls der Speicher beschädigt ist.
Siehe [Aktualisieren der Drucker-Firmware](#).
- Prüfen Sie die Etikettenformat-Syntax.

Weitere Informationen zur Drucker- und Etikettenprogrammierung finden Sie im ZPL-Programmierhandbuch unter zebra.com/manuals.

Problem: Nicht endlose Etiketten werden wie Endlosetiketten verarbeitet.

Bedingung

Ein nicht endloses Etikettenformat mit entsprechenden in den Drucker eingelegten Medien wurde an den Drucker gesendet, aber es wird wie bei endlosen Rollenmedien gedruckt.

Ursache

Der Drucker ist für Endlosmedien konfiguriert.

Lösung

Interner Drucker-Support

- Stellen Sie den Drucker auf den richtigen Medientyp ein (Spalt/Kerbe, endlos oder Markierung).
- Kalibrieren Sie den Drucker mithilfe der Schritte unter [Durchführen einer SmartCal-Medienkalibrierung](#).
- Verwenden Sie bei Bedarf die [Manuelle Medienkalibrierung](#) für schwer zu kalibrierende Medientypen.

Problem: Drucker blockiert

Bedingung

Der Drucker reagiert nicht auf Bedieneraktionen und an den Drucker gesendete Befehle. Es können alle Statusanzeigen leuchten oder ein unbekanntes Statusmuster aufweisen.

Ursache: Speicherfehler oder -beschädigung

Der Druckerspeicher wurde durch ein unbekanntes Ereignis beschädigt.

Lösung: Druckerfirmware neu laden und testen

Interner Drucker-Support

1. Setzen Sie den Drucker auf die werkseitigen Standardeinstellungen zurück.

Verwenden Sie eine der folgenden Methoden, um den Drucker auf die Werkseinstellungen zurückzusetzen.

- Siehe [Zurücksetzen des Druckers auf die Werkseinstellungen \(Selbsttest mit PAUSE- + VORSCHUB-Taste\)](#).
 - Verwenden Sie das Zebra-Einrichtungsdienstprogramm und **Open Printer Tools > Action > Load printer defaults** (Druckertools öffnen > Aktion > Standardeinstellungen des Druckers laden).
2. Laden Sie die Drucker-Firmware neu. Siehe [Aktualisieren der Drucker-Firmware](#).
 3. Wenn der Fehler weiterhin besteht, wenden Sie sich an einen Servicetechniker. Dieses Teil kann nicht vom Benutzer gewartet werden.

Problem: Die Anzeige am Akku leuchtet rot

Bedingung

Der Akku hat einen Fehlerzustand erkannt.

Ursache: Akkufehler

Der Akku hat das Ende der Lebensdauer erreicht, oder es liegt ein allgemeiner Komponentenfehler vor.

Ursache: Der Akku ist zu heiß oder zu kalt

Lösung: Prüfen und ersetzen Sie den Akku, falls erforderlich.

Interner Drucker-Support – Bedieneraktion

1. Entfernen Sie den Akku aus dem Drucker und überprüfen Sie den Ladestand, indem Sie den Akku aufladen.
2. Lassen Sie den Akku auf Umgebungstemperatur abkühlen oder erwärmen, und überprüfen Sie erneut den Ladestand.
3. Legen Sie einen neuen, vollständig geladenen Akku in den Drucker ein, und entsorgen Sie den Akku gemäß den lokalen Bestimmungen.

Integrierte Druckertools

In diesem Abschnitt werden verschiedene in Ihrem Drucker integrierte Tools und Dienstprogramme beschrieben. Sie dienen zur Unterstützung bei der Einrichtung, Konfiguration und dem Debugging (Drucker- und Befehlsprogrammierung).

Druckerdiagnose

Durch Diagnoseberichte, Kalibrierungsvorgänge, durch Wiederherstellen der Werkeinstellungen und durch andere Diagnosevorgänge erhalten Sie spezifische Informationen zum Zustand des Druckers.

Tipps für Diagnosetests



WICHTIG: Verwenden Sie Medien mit voller Breite, wenn Sie Selbsttests durchführen. Wenn das Medium nicht breit genug ist, kann es passieren, dass ein Teil des Testetiketts auf die Aufzugwalze (Antriebswalze) gedruckt wird.

Jeder Selbsttest wird aktiviert, indem eine bestimmte Taste auf dem Bedienfeld oder eine Kombination von Tasten gedrückt wird, während der Drucker eingeschaltet wird. Halten Sie die Taste(n) gedrückt, bis die erste Anzeigeleuchte erlischt. Der ausgewählte Selbsttest startet automatisch am Ende des normalen Einschaltvorgangs.

- Während die Selbsttests ausgeführt werden, dürfen keine Daten vom Hostcomputer an den Drucker gesendet werden. Wenn das Testetikett die Medienlänge überschreitet, wird der fehlende Text auf das nächste Etikett gedruckt.
- Wenn Sie einen Selbsttest vor Abschluss abbrechen, setzen Sie den Drucker immer zurück. Schalten Sie den Drucker dazu zunächst aus und dann wieder ein.
- Wenn sich der Drucker im Etikettenspendermodus befindet und das Trägermaterial vom Applikator aufgenommen wird, müssen die Etiketten bei der Ausgabe manuell entfernt werden.

SmartCal-Medienkalibrierung

SmartCal wird verwendet, um den Drucker schnell für die derzeit eingelegten Medien zu kalibrieren.

Mit SmartCal ermittelt der Drucker automatisch den Medientyp (Aussparung, schwarze Linie oder Zwischenraum) und misst dann die Länge der Medien.

1. Vergewissern Sie sich, dass die Medien ordnungsgemäß eingelegt sind, die Druckerabdeckung geschlossen ist und der Drucker eingeschaltet ist.
2. Halten Sie die Tasten **PAUSE + ABBRECHEN** zwei Sekunden lang gedrückt.

3. Der Drucker zieht mehrere Etiketten ein und misst sie aus. Anschließend kehrt der Drucker in den Status **BEREIT** zurück.

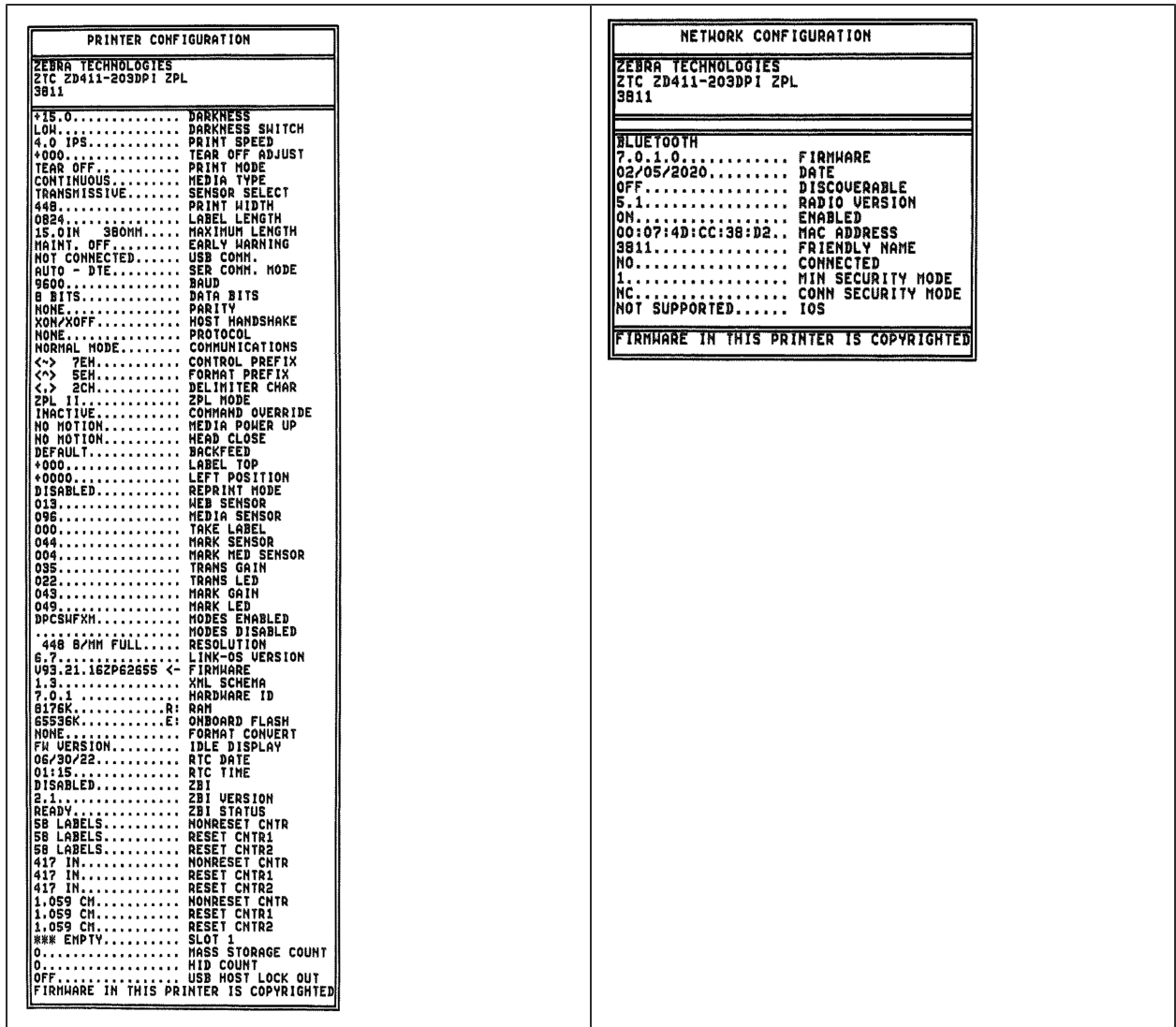
Wenn der Drucker die Medien nicht richtig erkennt und kalibriert, lesen Sie die Anweisungen für die [Manuelle Medienkalibrierung](#), die weiter unten in diesem Abschnitt beschrieben werden.

Drucken eines Konfigurationsberichts (Selbsttest mit **ABBRECHEN**-Taste)

Bei der Diagnose mit Konfigurationsbericht wird ein Satz von Drucker- und Netzwerkkonfigurationsberichten gedruckt.

1. Stellen Sie sicher, dass das Medium eingelegt und die Druckerabdeckung geschlossen ist.
2. Es gibt zwei Möglichkeiten, den Bericht hier zu drucken.
 - Wenn der Drucker ausgeschaltet ist, halten Sie die TASTE **ABBRECHEN** gedrückt, während Sie den Drucker einschalten.
 - Wenn der Drucker eingeschaltet ist, drücken Sie die Tasten **VORSCHUB** + **ABBRECHEN** zwei Sekunden lang.
3. Die Drucker- und Netzwerkkonfigurationsberichte (unten) werden gedruckt, und der Drucker kehrt in den Status **BEREIT** zurück.

Beispiel für eine Druckerkonfiguration	Beispiel für eine Netzwerkkonfiguration
--	---



Bericht zur Netzwerk- und Bluetooth-Konfiguration des Druckers

Bei Druckern mit installierter Option zur drahtgebundenen oder drahtlosen Verbindung kann ein zusätzlicher Druckerkonfigurationsbericht ausgedruckt werden.

Diese Informationen sind für die Einrichtung und Fehlerbehebung des Netzwerkdrucks über Ethernet (LAN und WLAN), Bluetooth 4.2 und Bluetooth LE erforderlich. Der folgende Ausdruck wird mit dem ZPL-Befehl ~WL gedruckt.

iOS-Bluetooth-Unterstützung

- iOS-Geräte verfügen über Bluetooth Classic 4.X (mit 3.0-Kompatibilität), wenn die WLAN- und Bluetooth Classic-Drahtlosverbindungsoption im Drucker installiert ist und unten im Bluetooth-Konfigurationsbericht als unterstützt angegeben wird.
- Die iOS-Einstellung wird unten im Bluetooth-Konfigurationsbericht als nicht unterstützt angezeigt, wenn die Drahtlosverbindungsoption nicht installiert ist.
- Ein Beispielausdruck des Netzwerkkonfigurationsberichts finden Sie unter [Drucken des Konfigurationsberichts \(Selbsttest mit Taste ABBRECHEN\)](#).

Zurücksetzen des Druckers auf die Werkseinstellungen (Selbsttest mit PAUSE- + VORSCHUB-Taste)

Bei diesem Vorgang werden die nicht netzwerkbezogenen Druckereinstellungen in der Druckerkonfiguration auf die werkseitigen Standardwerte zurückgesetzt.



HINWEIS: Der Drucker verfügt auf der Unterseite über eine Reset-Taste, siehe [Reset-Taste](#).

1. Schalten Sie den Drucker AUS.
2. Halten Sie die Tasten **PAUSE + VORSCHUB** gedrückt, während Sie den Drucker einschalten.
3. Halten Sie die Tasten **PAUSE + VORSCHUB** so lange gedrückt, bis die **Statusanzeige** als einzige Anzeige leuchtet.
4. Kalibrieren Sie den Drucker für die verwendeten Medien. Siehe [SmartCal-Medienkalibrierung](#).

Zurücksetzen des Netzwerks auf die Werkseinstellungen (Selbsttest mit PAUSE- + VORSCHUB-Taste)

Mit diesem Verfahren werden die Netzwerkkonfigurationseinstellungen auf die werkseitigen Standardwerte zurückgesetzt.

1. Schalten Sie den Drucker AUS.
2. Halten Sie die Tasten **PAUSE + ABBRECHEN** gedrückt, während Sie den Drucker einschalten.
3. Halten Sie die Tasten **PAUSE + ABBRECHEN** so lange gedrückt, bis die **Statusanzeige** als einzige Anzeige leuchtet.

Erstellen eines Druckqualitätsberichts (Selbsttest mit VORSCHUB-Taste)

Für unterschiedliche Medientypen sind möglicherweise unterschiedliche Einstellungen für die Schwärzung erforderlich. Der folgende Abschnitt beschreibt ein einfaches, aber effektives Verfahren, um die optimale Schwärzungseinstellung für den Druck normgerechter Barcodes zu ermitteln.

Legen Sie Druckmedien in voller Breite in den Drucker ein.

Während des Druckqualitätsberichts (FEED-Selbsttest) werden eine Reihe von Etiketten mit unterschiedlichen Schwärzungseinstellungen und zwei unterschiedlichen Druckgeschwindigkeiten gedruckt. Die relative Schwärzung und die Druckgeschwindigkeit werden auf den einzelnen Etiketten angegeben. Die Barcodes auf diesen Etiketten können zur Überprüfung der Druckqualität nach ANSI bewertet werden. Die Geschwindigkeit, mit der Etiketten während dieses Druckqualitätstests gedruckt werden, hängt von der Punktdichte des Druckkopfs ab.

Beim Test wird jeweils eine Etikettenserie mit niedriger Geschwindigkeit und eine weitere Serie mit hoher Geschwindigkeit gedruckt. Bei der Schwärzung wird mit einem Wert begonnen, der drei Stufen unter dem aktuellen Schwärzungsgrad des Druckers liegt (bei einer relativen Schwärzung von -3). Dieser Wert wird dann so lange erhöht, bis er drei Einstellungen über dem aktuellen Schwärzungsgrad (bei einer relativen Schwärzung von +3) liegt.

Die Geschwindigkeit, mit der Etiketten während dieses Druckqualitätstests gedruckt werden, hängt von der Punktdichte des Druckkopfs ab.

- Drucker mit 300 dpi: Druckt 7 Etiketten mit einer Druckgeschwindigkeit von 51 mm/s (2 Zoll/s) und 102 mm/s (4 Zoll/s).

- Drucker mit 203 dpi: Druckt 7 Etiketten mit einer Druckgeschwindigkeit von 51 mm/s (2 Zoll/s) und 152 mm/s (6 Zoll/s).
1. Drucken Sie einen Konfigurationsbericht, auf dem die aktuellen Einstellungen des Druckers aufgeführt sind. Halten Sie die Tasten **VORSCHUB** und **ABBRECHEN** zwei (2) Sekunden lang gedrückt, um den Bericht zu drucken.
 2. Schalten Sie den Drucker AUS.
 3. Halten Sie die Taste **VORSCHUB** gedrückt, während Sie den Drucker einschalten. Halten Sie die Taste **VORSCHUB** so lange gedrückt, bis die **Statusanzeige** als einzige Anzeige leuchtet.
- Daraufhin wird vom Drucker bei verschiedenen Geschwindigkeits- und Schwärzungseinstellungen (die höher und niedriger als der auf dem Konfigurationsetikett angezeigte Schwärzungswert sind) eine Serie von Etiketten gedruckt.

Abbildung 6 Testausdruck Druckqualitätsbeispiel



Tabelle 9 Beschreibungen der Schwärzung

Druckqualität	Beschreibung
Zu dunkel	<ul style="list-style-type: none"> Zu dunkle Etiketten sind leicht zu erkennen. Sie sind zwar möglicherweise lesbar, entsprechen aber nicht der Norm. Die normalen Balken der Barcodes fallen breiter aus. Die Öffnungen kleingedruckter alphanumerischer Zeichen können ausgefüllt sein. Bei gedrehten Barcodes laufen die Balken und Zwischenräume zusammen.
Etwas zu dunkel	<ul style="list-style-type: none"> Etwas zu dunkle Etiketten sind nicht so leicht zu erkennen. Der normale Barcode entspricht der Norm. Kleine alphanumerische Zeichen werden fett dargestellt und können leicht ausgefüllt sein. Die Balkenzwischenräume gedrehter Barcodes fallen im Vergleich zur Norm kleiner aus, wodurch der Code möglicherweise unlesbar wird.

Tabelle 9 Beschreibungen der Schwärzung (Continued)

Druckqualität	Beschreibung
Norm	<p>Ob ein Barcode der Norm entspricht, kann letztendlich nur mit einem entsprechenden Prüfgerät festgestellt werden, er sollte jedoch die folgenden sichtbaren Merkmale aufweisen.</p> <ul style="list-style-type: none"> • Der normale Barcode hat vollständige, gleichmäßige Balken und klare, deutliche Zwischenräume. • Der gedrehte Barcode hat vollständige, gleichmäßige Balken und klare, deutliche Zwischenräume. Obwohl er möglicherweise nicht so gut aussieht wie ein etwas zu dunkler Barcode, entspricht er jedoch der Norm. • Das Druckbild kleingedruckter alphanumerischer Zeichen ist sowohl im normalen als auch im gedrehten Format einwandfrei.
Etwas zu hell	<ul style="list-style-type: none"> • Etwas zu helle Etiketten werden in einigen Fällen gegenüber etwas zu dunklen Etiketten in Bezug auf der Norm entsprechende Barcodes bevorzugt. • Sowohl normale als auch gedrehte Barcodes entsprechen der Norm, aber kleine alphanumerische Zeichen werden möglicherweise nicht vollständig gedruckt.
Zu hell	<ul style="list-style-type: none"> • Zu helle Etiketten sind leicht zu erkennen. • Sowohl normale als auch gedrehte Barcodes weisen unvollständige Balken und Zwischenräume auf. • Kleingedruckte alphanumerische Zeichen sind nicht lesbar.

4. Überprüfen Sie die Testetiketten, und bestimmen Sie, welches die beste Druckqualität für Ihre Anwendung aufweist.
 - Wenn Sie ein Barcode-Prüfgerät haben, verwenden Sie es zum Messen der Balken/Zwischenräume und zum Berechnen des Druckkontrasts.
 - Wenn Sie kein Barcode-Prüfgerät zur Hand haben, ermitteln Sie per Sichtprüfung oder mit dem Systemscanner die optimale Einstellung für die Schwärzung auf der Grundlage der in diesem Selbsttest gedruckten Etiketten.
5. Notieren Sie den relativen Schwärzungswert und die Druckgeschwindigkeit, die auf dem besten Testetikett aufgedruckt sind.
6. Ermitteln Sie die Summe oder die Differenz zwischen dem Wert der relativen Schwärzung und dem auf dem Konfigurationsetikett angegebenen Schwärzungswert. Der resultierende numerische Wert ist der beste Schwärzungswert für diese spezifische Kombination aus Etikett/Farbband und Druckgeschwindigkeit.
7. Ändern Sie bei Bedarf den aktuellen Schwärzungswert in den Wert auf dem besten Testetikett.
8. Ändern Sie bei Bedarf die aktuelle Druckgeschwindigkeit auf den Wert auf dem besten Testetikett.

Aktivieren des erweiterten Modus

Der erweiterte Modus wird verwendet, um auf mehrere manuelle Einstellungsmodi des Druckers zuzugreifen. Die einzelnen Modi zur manuellen Anpassung werden in den folgenden Abschnitten detailliert beschrieben.

1. Stellen Sie sicher, dass die Druckmedien eingelegt sind und der Drucker eingeschaltet ist.
2. Drücken Sie die **PAUSE**-Taste zwei Sekunden lang. Alle Anzeigen blinken gelb.
3. Die **STATUSANZEIGE** leuchtet durchgehend gelb und zeigt damit an, dass der folgende Modus aktuell ausgewählt ist: manuelle Medienkalibrierung.
 - Durch Drücken der Taste **VORSCHUB** werden nacheinander alle verfügbaren Modi durchlaufen.
 - Durch Drücken der Taste **PAUSE** wird der ausgewählte Modus aktiviert.
 - Durch Drücken der Taste **ABBRECHEN** wird der erweiterte Modus beendet.

Modus „Manuelle Medienkalibrierung“

Bei der manuellen Medienkalibrierung werden gezielte Sensoreinstellungen für schwer zu erfassende Medien vorgenommen.

Wenn im erweiterten Modus die **PAUSE**-Taste gedrückt wird, während die **Statusanzeige** gelb leuchtet, wird die manuelle Medienkalibrierung gestartet.

1. Die **MEDIEN**-Anzeige blinkt gelb und anschließend blinkt die **Pausenanzeige**.
2. Öffnen Sie den Drucker, und überprüfen Sie, ob der Mediensensor sich in der Mittelposition zur Abtastung von Etikettenzwischenräumen (Durchlicht-Funktion) befindet.



HINWEIS:

Wenn die Medien schwarze Markierungen oder Kerben verwenden, stellen Sie sicher, dass sich der Mediensensor in der korrekten Position befindet, um die Markierungen oder Aussparungen erfassen zu können.

Wenn die Medien vorbedruckt sind (entweder auf der Vorderseite des Etiketts oder auf der Rückseite des Trägermaterials), positionieren Sie den Sensor an einer Stelle mit möglichst wenig Aufdruck. Möglicherweise müssen Sie die manuelle Medienkalibrierung mehrmals durchführen und den Mediensensor neu positionieren, bis der Drucker den Kalibrierungsvorgang abgeschlossen hat und in den Status **BEREIT** zurückkehrt.

3. Entfernen Sie die ersten 80 mm (3 Zoll) der Etiketten vom Trägermaterial.
4. Ziehen Sie den Trägerabschnitt, der keine Etiketten aufweist, über die Aufagewalze (Antriebswalze), und positionieren Sie die führende Kante des ersten Etiketts unter den Medienführungen.
5. Schließen Sie den Drucker, und drücken Sie einmal die Taste **PAUSE**.

Die **MEDIENANZEIGE** blinkt, während das Medienträgermaterial gemessen wird. Wenn der Vorgang abgeschlossen ist, beginnt die **Pausenanzeige** zu blinken.
6. Öffnen Sie den Drucker und positionieren Sie das Medium so, dass sich ein Etikett direkt über dem beweglichen Sensor befindet. Schließen Sie den Drucker.
7. Drücken Sie die **PAUSE**-Taste einmal.

Der Drucker zieht mehrere Etiketten ein und misst sie aus. Wenn der Drucker den richtigen Medientyp (Zwischenraum, schwarze Markierung oder Kerbe) ermitteln und die Medienlänge messen kann, kehrt der Drucker in Zustand **BEREIT** zurück, und die **Statusanzeige** leuchtet durchgehend grün.

Manuelles Anpassen der Druckbreite

Verwenden Sie dieses Verfahren, um die maximale Druckbreite ohne Programmierung einzustellen.



HINWEIS: Stellen Sie die Druckbreite nicht breiter als die Medienbreite ein. Der Druckkopf und die Walze (Laufrolle) können beschädigt oder die Lebensdauer der Komponenten beeinträchtigt werden.

1. Drücken Sie die **PAUSE**-Taste, während die **Pauseanzeige** gelb leuchtet.
2. Der Drucker druckt ein 16 mm breites Feld (0,63 Zoll) und hält vorübergehend an.
3. Anschließend druckt der Drucker ein etwas größeres Feld und hält erneut an.



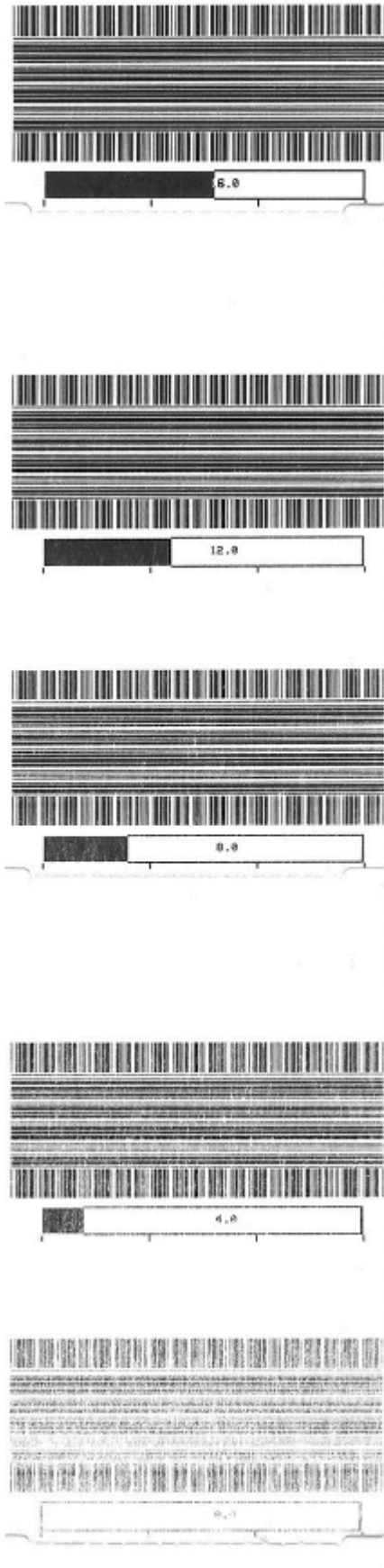
TIPP: Um zur Einstellung der maximalen Druckbreite zurückzukehren, warten Sie den Druckvorgang ab, ohne die **VORSCHUB**-Taste zu drücken.

4. Sobald Sie sehen, dass der Drucker ein Feld druckt, das der Breite des Mediums entspricht, drücken Sie die **VORSCHUB**-Taste, um die Druckbreite einzustellen und in den Status **BEREIT** zurückzukehren.

Anpassen der Schwärzung mit manueller Anpassung der Druckschwärzung

Verwenden Sie dieses Verfahren, um die Druckschwärzung mit Pseudo-Barcodes ohne Programmierung festzulegen.

1. Drücken Sie die **PAUSE**-Taste, wenn die **Datenanzeige** gelb leuchtet.
2. Der Drucker druckt ein Testmuster, das die aktuelle Schwärzung mit mehreren Barcodemustern anzeigt, und hält dann vorübergehend an.
3. Anschließend wird das Muster mit der nächsten Schwärzungsstufe ausgedruckt.
4. Sobald Sie sehen, dass der Drucker ein Muster mit durchgehenden, gleichmäßig schwarzen Linien druckt, drücken Sie die Taste **VORSCHUB**, um den Schwärzungswert festzulegen und zum Status **BEREIT** zurückzukehren.



Werkstestmodi

Der Drucker verfügt über Druckmodi, die nur für Werkstests vorgesehen sind.

Testmodus 1

Wenn der Drucker aktiviert ist, beginnt er mit dem Drucken verschiedener Testmuster, die zur Bewertung der Druckerleistung verwendet werden.



HINWEIS: Beide Testmodi verbrauchen während der Tests eine beträchtliche Menge an Medien.

Wird gestartet, indem die Taste **PAUSE** beim Einschalten des Druckers gedrückt gehalten wird.

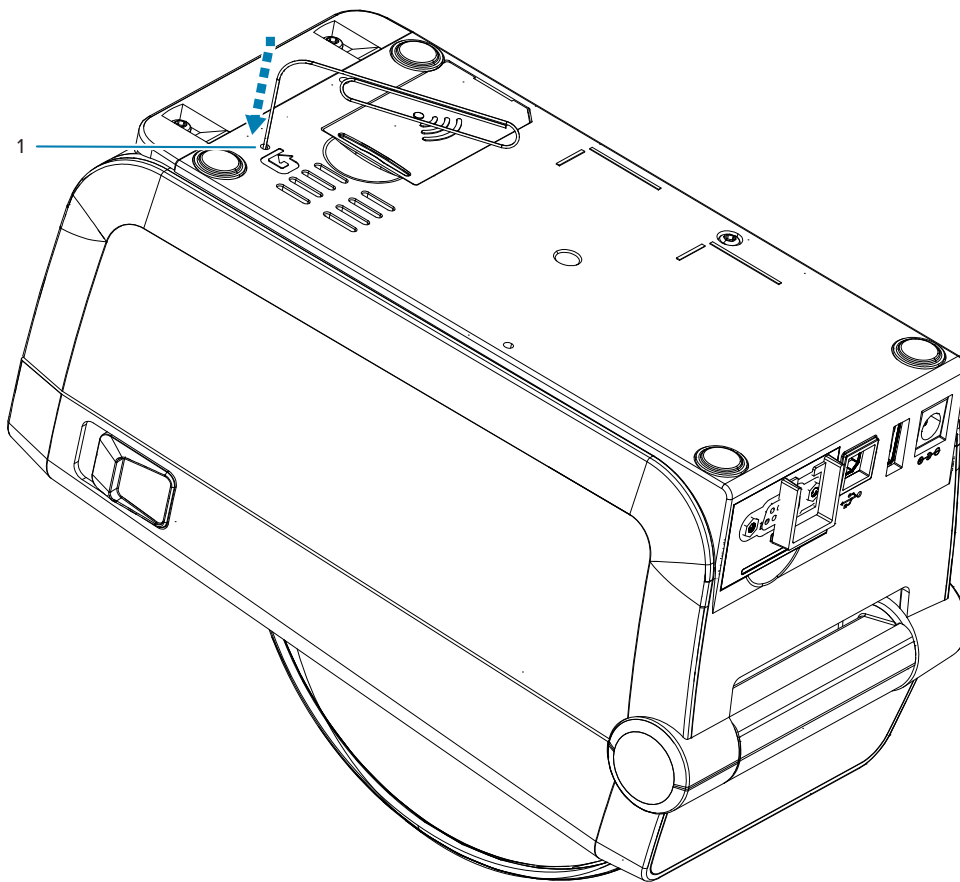
Testmodus 2

Wird gestartet, indem die Tasten **PAUSE + VORSCHUB + ABBRECHEN** bei eingeschaltetem Drucker zwei Sekunden lang gedrückt werden.

Verwenden der Reset-Taste

Auf der Unterseite des Druckers befindet sich eine **Reset**-Taste.

Die **Reset**-Taste (1) des Druckers kann mit einer Büroklammer oder einem ähnlichen kleinen Gegenstand gedrückt werden.



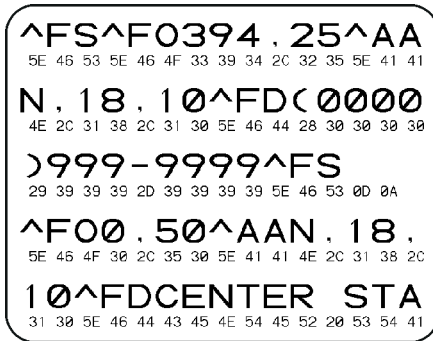
Je nachdem, wie lange Sie die Taste drücken, wird Folgendes ausgelöst:

0-1 Sekunde	Keine Aktion
1-5 Sekunden	Drucker zurücksetzen: Der Drucker wird auf die Werkeinstellungen zurückgesetzt, und es wird automatisch ein Konfigurationsetikett gedruckt (sowie ggf. ein Netzwerketikett).
6-10 Sekunden	Netzwerk zurücksetzen: Der Drucker beendet die Netzwerkverbindung, und das Netzwerk wird auf die Werkeinstellungen zurückgesetzt. Nach Abschluss des Resets werden das Konfigurations- und Netzwerkkonfigurationsetikett automatisch gedruckt.
Länger als 10 Sekunden	Beendet die Reset-Funktion, ohne den Drucker zurückzusetzen oder Änderungen vorzunehmen.

Kommunikationsdiagnosetest durchführen

Mit einem Kommunikationsdiagnosetest kann die Verbindung zwischen dem Drucker und dem Hostcomputer auf Kommunikationsprobleme überprüft werden.

Beim Betrieb des Druckers im Diagnosemodus werden alle Daten vom Hostcomputer als reine ASCII-Zeichen mit den Hexadezimalwerten unterhalb des ASCII-Textes gedruckt. Der Drucker druckt alle empfangenen Zeichen. Dazu gehören auch Steuerungscode wie CR (Carriage Return, Wagenrücklauf).



1. Stellen Sie sicher, dass die Druckmedien eingelegt sind und der Drucker eingeschaltet ist.
2. Die eingestellte Druckbreite darf höchstens so breit wie die Testetiketten sein.
3. Halten Sie die Tasten **Pause** + **VORSCHUB** zwei Sekunden lang gedrückt. Ist die **STATUS**-Anzeige aktiv, wechselt die Farbe zwischen grün und gelb.

Der Drucker wechselt in den Diagnosemodus und druckt alle vom Hostcomputer empfangenen Daten auf einem Testetikett aus.

4. Prüfen Sie das Testetikett auf Fehlercodes. Überprüfen Sie bei Fehlern, ob Ihre Kommunikationsparameter korrekt sind.

Fehler werden auf dem Testetikett wie folgt angezeigt:

- FE zeigt einen Rahmenfehler an.
- OE zeigt einen Überlauffehler an.
- PE weist auf einen Paritätsfehler hin.
- NE steht für Rauschen.

Halten Sie die Tasten **Pause** + **VORSCHUB** zwei Sekunden lang gedrückt, oder schalten Sie den Drucker aus und wieder ein, um den Selbsttest zu beenden und zum normalen Betrieb zurückzukehren.

Sensorprofilbericht

Sie können diesen Bericht verwenden, um Probleme mit der Sensorposition und der Sensorerkennung zu identifizieren.

Identifizieren von Sensorprofilelementen

Verwenden Sie das Sensorprofilbild (das sich über mehrere Etiketten oder Anhänger erstrecken kann), um folgende Probleme zu beheben:

- Der Drucker hat Schwierigkeiten, Zwischenräume (Papierbahn) zwischen Etiketten zu ermitteln.
- Der Drucker erkennt vorgedruckte Bereiche auf einem Etikett fälschlicherweise als Zwischenräume (Papierbahn).

<p>Verwendung der Tasten auf dem Bedienfeld</p>	<ol style="list-style-type: none"> 1. Schalten Sie den Drucker AUS. 2. Halten Sie die Tasten VORSCHUB + ABBRECHEN gedrückt, während Sie den Drucker einschalten. 3. Halten Sie die Tasten VORSCHUB + ABBRECHEN so lange gedrückt, bis die STATUS-Anzeige als einzige Anzeige leuchtet.
---	--

Verwenden von ZPL	Senden Sie den Befehl <code>~JG</code> an den Drucker. Weitere Informationen zu diesem Befehl finden Sie im Zebra-Programmierhandbuch
-------------------	---

Vergleichen Sie Ihre Ergebnisse mit den Beispielen in diesem Abschnitt. Wenn die Empfindlichkeit der Sensoren angepasst werden muss, kalibrieren Sie den Drucker (siehe [Manuelle Medienkalibrierung](#)).

- Die Linie mit der Bezeichnung MEDIA (1) auf dem Sensorprofil gibt die Messwerte des Mediensensors an.
- Die Schwellenwerte für den Mediensensor werden durch eine PAPIERBAHN (2) angezeigt.
- Der Schwellenwert für ein fehlendes Medium wird durch MEDIUM FEHLT (3) angezeigt.
- Die nach oben gerichteten Spitzen (4) weisen auf Lücken zwischen den Etiketten hin (Papierbahn/ Zwischenraum).
- Die Linien zwischen den Spitzen (5) zeigen an, wo sich die Etiketten befinden.
- Die nummerierte Linie oben (6) zeigt die Messung in Punkten vom Beginn des Ausdrucks an.

Wenn Sie den Sensorprofilausdruck mit einem Medienabschnitt vergleichen, sollten sich die Spitzen im gleichen Abstand wie die Lücken auf dem Medium befinden. Wenn die Abstände nicht übereinstimmen, hat der Drucker möglicherweise Schwierigkeiten, die Zwischenräume zu finden.

Abbildung 7 Sensorprofil (Medien mit Zwischenräumen)

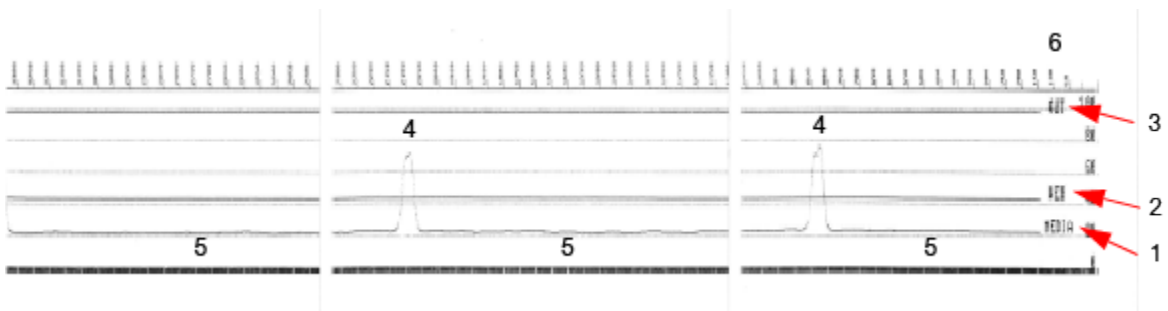
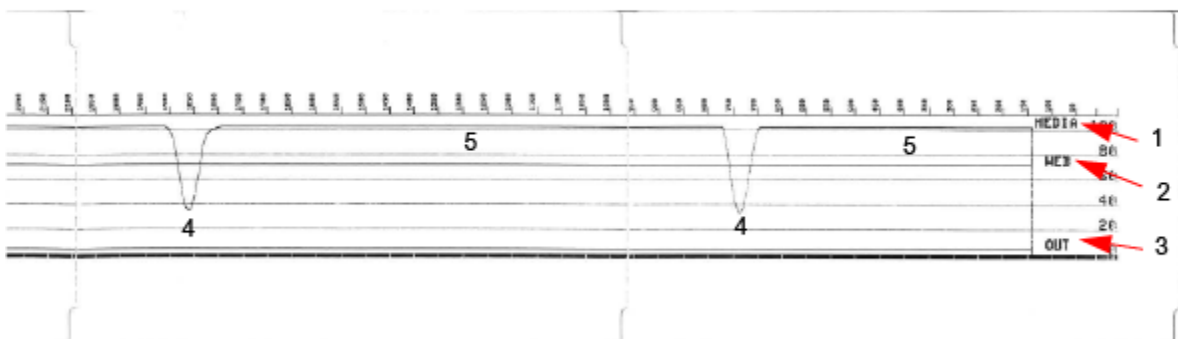


Abbildung 8 Sensorprofil (Anhängerm Medien mit schwarzer Markierung)



USB-Schnittstelle (Universal Serial Bus)

In diesem Abschnitt wird die Verkabelung des USB-Anschlusses für die vom Drucker verwendeten Typen USB A und USB B erläutert.



WICHTIG: Achten Sie darauf, dass Kabel von Drittanbietern die USB-2.0-Spezifikation erfüllen. Sie erkennen dies anhand des Certified-USB -Logos direkt auf den USB-Kabeln oder auf der Kabelverpackung.

Abbildung 9 USB – A



Verkabelung – USB-Stecker Typ A für den Anschluss an den Drucker oder das Gerät

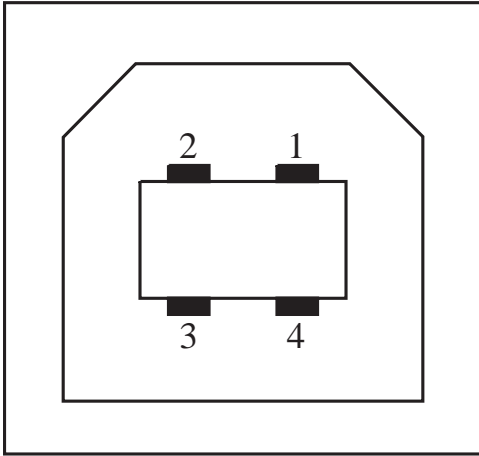
Pin 1 – Vbus (+5 VDC).

Pin 2 – D- (Datensignal, negativ)

Pin 3 – D+ (Datensignal, positiv)

Pin 4 – Gehäuse (Abschirmung/Erdungsdraht)

Abbildung 10 USB – B



Verkabelung – USB-Stecker Typ B für den Anschluss an den Drucker oder das Gerät

Pin 1 – Vbus (nicht angeschlossen)

Pin 2 – D- (Datensignal, negativ)

Pin 3 – D+ (Datensignal, positiv)

Pin 4 – Gehäuse (Abschirmung/Erdungsdraht) Gehäuse



WICHTIG: Die Stromversorgung (+5 VDC) des USB-Hosts erfolgt per Phantomspeisung über den seriellen Anschluss. Sie ist gemäß USB-Spezifikation auf 0,5 mA beschränkt und verfügt über einen eingebauten Strombegrenzer. Die durch den seriellen und USB-Anschluss geleitete Stromstärke überschreitet insgesamt keine 0,75 A.

Weitere Informationen

usb.org

Serielle Schnittstelle

In diesem Abschnitt wird die Verkabelung des USB-Anschlusses zur automatischen Erkennung von Zebra DEE und DÜE für die 9-polige RS-232-Schnittstelle erläutert.

Tabelle 10 RS 232-Schnittstelle mit 9 Pins

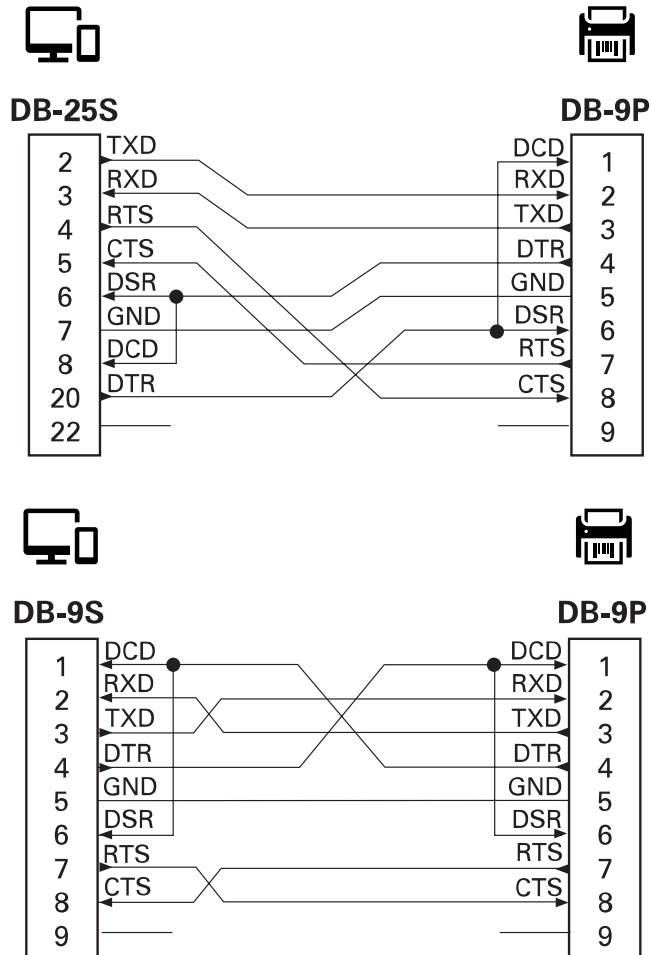
Pin	DEE	DÜE	Beschreibung (DEE)
1	–	5 V	Nicht verwendet
2	RXD	TXD	RXD (Datenempfang), Eingabe für den Drucker
3	TXD	RXD	TXD (Datenübertragung), Ausgabe des Druckers
4	DTR	DSR	DTR (Data Terminal Ready, Datenterminal bereit), Ausgabe des Druckers – steuert, wann der Host Daten senden kann
5	GND	GND	Stromkreiserdung
6	DSR	DTR	DSR (Data Set Ready, Datensatz bereit) Eingabe für den Drucker
7	RTS	CTS	RTS (Request to Send, Sendeanforderung): Ausgabe des Druckers – immer im Zustand AKTIV, wenn der Drucker eingeschaltet ist
8	CTS	RTS	CTS (Clear to Send, Sendebereitschaft) – wird vom Drucker nicht verwendet
	5 V	–	+5 V bei 0,75 A – Stromstärke des FET-Stromkreises begrenzt



WICHTIG: Die maximale Stromstärke, die über den seriellen Anschluss, den USB-Anschluss oder beide zur Verfügung steht, überschreitet insgesamt 0,75 A nicht.

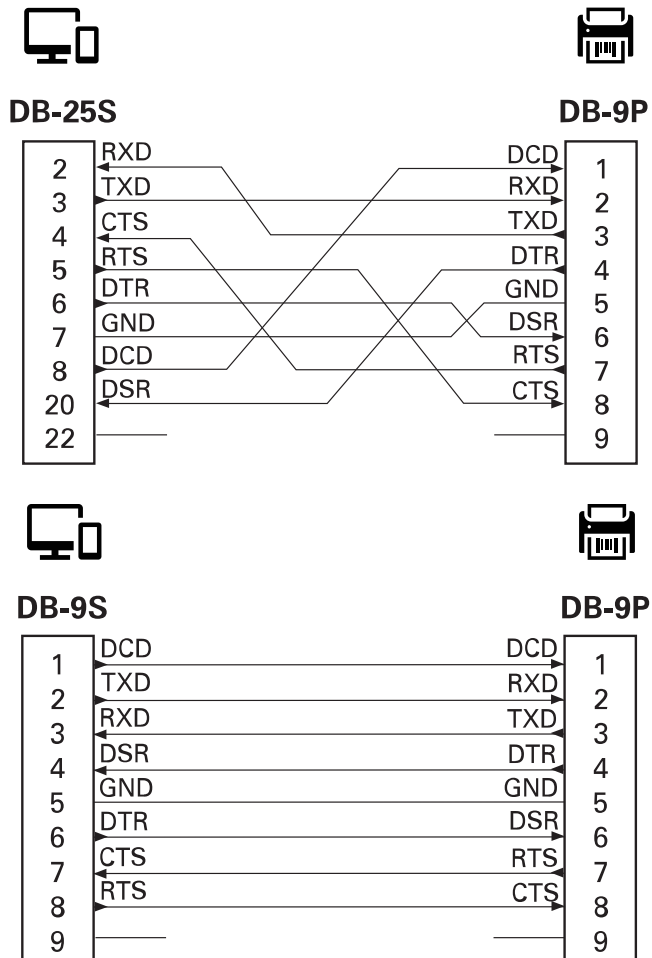
Wenn XON/XOFF Handshaking im Druckertreiber ausgewählt ist, wird der Datenfluss über die ASCII-Steuercodes DC1 (XON) und DC3 (XOFF) gesteuert. Die DTR-Steuerleitung hat dann keine Auswirkung.

Abbildung 11 Anschließen des Druckers an eine Datenendeinrichtung (DEE)



Verbindung mit Datenendeinrichtungen herstellen – Der Drucker wird als Datenendeinrichtung (DEE) konfiguriert. Um den Drucker an andere Datenendeinrichtungen (z. B. den seriellen Anschluss eines PCs) anzuschließen, verwenden Sie ein RS-232-Nullmodemkabel (Crossover-Kabel).

Abbildung 12 Anschließen des Druckers an eine Datenübertragungseinrichtung (DÜE)



Verbindung mit Datenübertragungseinrichtungen: Wenn der Drucker über seine RS-232-Schnittstelle mit Datenübertragungseinrichtungen verbunden wird, muss ein Standardschnittstellenkabel vom Typ RS-232 (Straight-Through-Kabel) verwendet werden.

Medientypen für Thermodruck

Der Drucker kann eine Vielzahl von Thermodruckmedien verwenden, die hier beschrieben sind.



WICHTIG: Für eine optimale Druckqualität und eine ordnungsgemäße Druckerleistung der gesamten Produktlinie empfiehlt Zebra dringend die Verwendung von durch Zebra zertifizierten Verbrauchsmaterialien als Teil der Gesamtlösung. Ein breites Sortiment an Papier-, Polypropylen-, Polyester- und Vinylmedien wurde speziell dafür entwickelt, um die Druckeigenschaften des Druckers zu verbessern und den Druckkopf vor vorzeitigem Verschleiß zu schützen.

Die Drucker der ZD-Serie setzen Wärme und Druck ein, um Thermodirektmedien durch Hitzeeinwirkung zu bedrucken.

Der Drucker kann verschiedene Medientypen verwenden:

- **Standardmedien:** Die meisten (nicht endlosen) Standardmedien weisen eine Haftschrift auf der Rückseite auf, mit der einzelne oder zusammenhängende Etiketten auf einem Trägermaterial aufgebracht sind.
- **Endlose Rollenmedien:** Bei den meisten endlosen Rollenmedien handelt es sich um Medien für Thermodirektdruck (ähnlich Faxpapier). Diese Medien werden vor allem zum Drucken von Belegen oder Tickets verwendet.
- **Anhängermaterial:** Anhänger bestehen in der Regel aus stärkerem Papier mit einer Dicke von bis zu 0,19 mm (0,0075 Zoll). Anhänger verfügen über keine Haftschrift und kein Trägermaterial und sind in der Regel durch Perforationen unterteilt.
- **Gefaltete Druckmedien:** Nicht endlose Druckmedien, die in einem rechteckigen Stapel gefaltet werden. Gefaltete Druckmedien weisen entweder Spalten/Kerben oder schwarze Markierungen auf.

Bestimmen der Thermomedientypen

Medien für Thermotransferdruck erfordern die Verwendung von Farbbändern zum Drucken, Medien für Thermodirektdruck dagegen nicht. Um zu ermitteln, ob für ein bestimmtes Medium die Verwendung eines Farbbands erforderlich ist, führen Sie einen Medienkratzttest durch.

Führen Sie für einen Medienkratzttest die folgenden Schritte aus:

1. Kratzen Sie mit dem Fingernagel oder einer Stiftkappe an der Druckoberfläche des Druckmediums. Drücken Sie fest auf, während Sie den Fingernagel oder Stiftkappe schnell über die Medienoberfläche ziehen. Medien für Thermodirektdruck sind chemisch behandelt und werden bei Hitzeeinwirkung bedruckt (geschwärzt). Bei diesem Verfahren wird getestet, ob die Medien durch Reibungswärme geschwärzt werden.
2. Ist auf dem Medium eine schwarze Markierung zu sehen?

Tabelle 11 Ergebnisse des Medienkratztests

Schwarze Markierung:	Medien sind geeignet für...
Erscheint auf dem Medium	Thermodirektdruck. Es ist kein Farbband erforderlich.
Erscheint nicht auf dem Medium	Thermotransferdruck. Ein Farbband ist erforderlich.

Allgemeine Medien- und Druckspezifikationen

Der Drucker bietet eine Vielzahl von Möglichkeiten der Medien- und Druckverarbeitung. Hier finden Sie unterstützte allgemeine Medientypen.

- Thermodirektdrucker – max. Medienbreite: 108 mm (4,25 Zoll)
- Thermotransferdrucker – max. Medienbreite: 118 mm (4,65 Zoll)
- Alle Drucker – min. Medienbreite: 15 mm (0,585 Zoll)
- Medienlänge:
 - 990 mm (39 Zoll) max.
 - 6,35 mm (0,25 Zoll) min. – Abriss- oder Etikettenmedien
 - 12,7 mm (0,50 Zoll) min. – Abziehmedien
 - 25,4 mm (1,0 Zoll) min. – Schneidevorrichtung
- Mediendicke:
 - 0,06 mm (0,0024 Zoll) min. – alle Anforderungen
 - 0,1905 mm (0,0075 Zoll) max. – alle Anforderungen
- Außendurchmesser (AD) der Medienrolle max. – 127 mm (5,0 Zoll)
- Innendurchmesser (ID) des Medienkerns:
 - ID 12,7 mm (0,5 Zoll) – Standardrollenkonfiguration
 - ID 25,4 mm (1 Zoll) – Standardrollenkonfiguration
 - ID 38,1 mm (1,5 Zoll) – mit optionalem Medienrollenadapter
 - ID 50,8 mm (2,0 Zoll) – mit optionalem Medienrollenadapter
 - ID 76,2 mm (3,0 Zoll) – mit optionalem Medienrollenadapter
- Punktabstand:
 - 203 dpi: 0,125 mm (0,0049 Zoll)
 - 300 dpi: 0,085 mm (0,0033 Zoll)
- Barcode-Modulbreite (x):
 - 203 dpi: 0,005–0,050 Zoll
 - 300 dpi: 0,00327–0,03267 Zoll

Etikettenspender (Peeler)

Im Drucker kann vor Ort ein Etikettenspender mit einem Sensor für abgezogene Etiketten zur Stapelverarbeitung von Etiketten installiert werden.

- Papierstärke:
 - Min. – 0,06 mm (0,0024 Zoll)
 - Max. – 0,1905 mm (0,0075 Zoll)
- Medienbreite:
 - Min. – 15 mm (0,585 Zoll)
- Etikettenlänge:
 - Alle Drucker max. (theoretisch) – 990 mm (39 Zoll)
 - Thermotransferdrucker max. (getestet) – 279,4 mm (11 Zoll)
 - Thermodirektdrucker max. (getestet) – 330 mm (13 Zoll).
 - Alle Drucker min. – 12,7 mm (0,5 Zoll)

Standardschneidevorrichtung (Medien)

Im Drucker kann vor Ort eine Schneidevorrichtung installiert werden, mit der Trägermaterial, Anhänger oder Belege über ihre vollständige Breite geschnitten werden können.

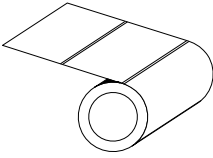
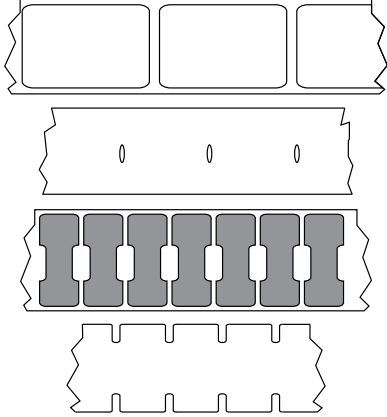
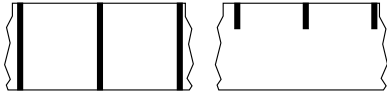
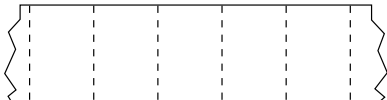
- Schneidevorrichtung für mittlere Beanspruchung zum Schneiden von Etikettenträgermaterial und leichten Anhängermedien (TRÄGER/ANHÄNGER). Schneiden Sie damit nicht durch Etiketten, Klebemittel oder integrierte Schalttechnik.
- Papierstärke:
 - Min. – 0,06 mm (0,0024 Zoll)
 - Max. – 0,1905 mm (0,0075 Zoll)
- Schnittbreite:
 - Min. – 15 mm (0,585 Zoll)
 - Thermodirektdrucker max. – 109 mm (4,29 Zoll)
- Min. Schnittabstand (Etikettenlänge): 25,4 mm (1 Zoll)
 - Bei einem kürzeren Abstand zwischen den Schnitten funktioniert das Messer möglicherweise nicht mehr ordnungsgemäß (z. B. kann das Messer blockieren).

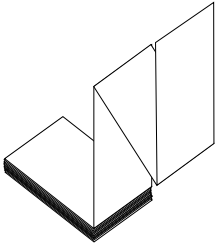
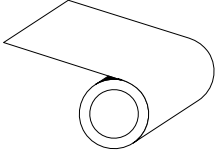


HINWEIS: Die Schneidevorrichtung ist selbstreinigend, sodass keine vorbeugende Wartung des Schneidemechanismus erforderlich ist.

Verschiedene Arten von Roll- und Endlosmedien

In der folgenden Tabelle wird angegeben, welche Medientypen zum Drucken von Etiketten verwendet werden sollen.

Medientyp	Aussehen	Übersicht
<p>Nicht endlose Rollenmedien</p>		<p>Etiketten verfügen über eine selbstklebende Rückseite, mit der sie am Trägermaterial haften.</p> <p>Anhänger (oder Etiketten) sind durch Perforationen voneinander getrennt.</p> <p>Die Position einzelner Etiketten oder Anhänger wird durch eine oder mehrere der folgenden Methoden verfolgt und gesteuert:</p> <ul style="list-style-type: none"> <p>Bei Medien mit Trägerband werden die Etiketten durch Zwischenräume, Lochungen oder Kerben getrennt.</p>  <p>Bei Medien mit schwarzen Markierungen werden die Etiketten durch auf der Rückseite vorgedruckte schwarze Markierungen unterteilt. Perforierte Medien verfügen über Perforationen, die es ermöglichen, die Etiketten oder Anhänger einfach voneinander zu trennen, sowie Markierungen, Aussparungen oder Abstände für die Positionssteuerung.</p>  <p>Perforierte Medien verfügen über Perforationen, die es ermöglichen, die Etiketten oder Anhänger einfach voneinander zu trennen, sowie Markierungen, Aussparungen oder Abstände für die Positionssteuerung.</p> 

Medientyp	Aussehen	Übersicht
Nicht endlose Faltmedien		<p>Gefaltete Druckmedien sind zickzackförmig gefalzt. Sie können dieselben Einteilungen haben wie nicht endlose Rollenmedien. Die Aufteilungen befinden sich auf oder in der Nähe der Faltungen.</p> <p>Bei diesem Medientyp werden schwarze Markierungen oder Kerben verwendet, um die Positionierung des Medienformats zu steuern.</p>
Endlose Rollenmedien		<p>Endlosrollen weisen keine Lücken oder typische Lochungen, Kerben oder schwarzen Markierungen zur Trennung der Etiketten auf. Dadurch kann das Bild an einer beliebigen Stelle auf dem Etikett gedruckt werden. Zum Abtrennen der Etiketten kann eine Schneidevorrichtung verwendet werden.</p> <p>Bei endlosen Medien wird der Sensor für lichtdurchlässige Medien benötigt, damit der Drucker das Ende der Rollenmedien erkennen kann.</p>

ZD411D

Druckerabmessungen

In diesem Abschnitt werden die Abmessungen des externen Druckers sowie viele der für ZD411D verfügbaren Zubehörteile erläutert.

Abmessungen des Thermodirektdruckers ZD411D

In diesem Abschnitt werden die externen Abmessungen des Druckers sowie die Installation von gängigem Zubehör oder Optionen beschrieben.

Abbildung 13 Standarddrucker ZD411D

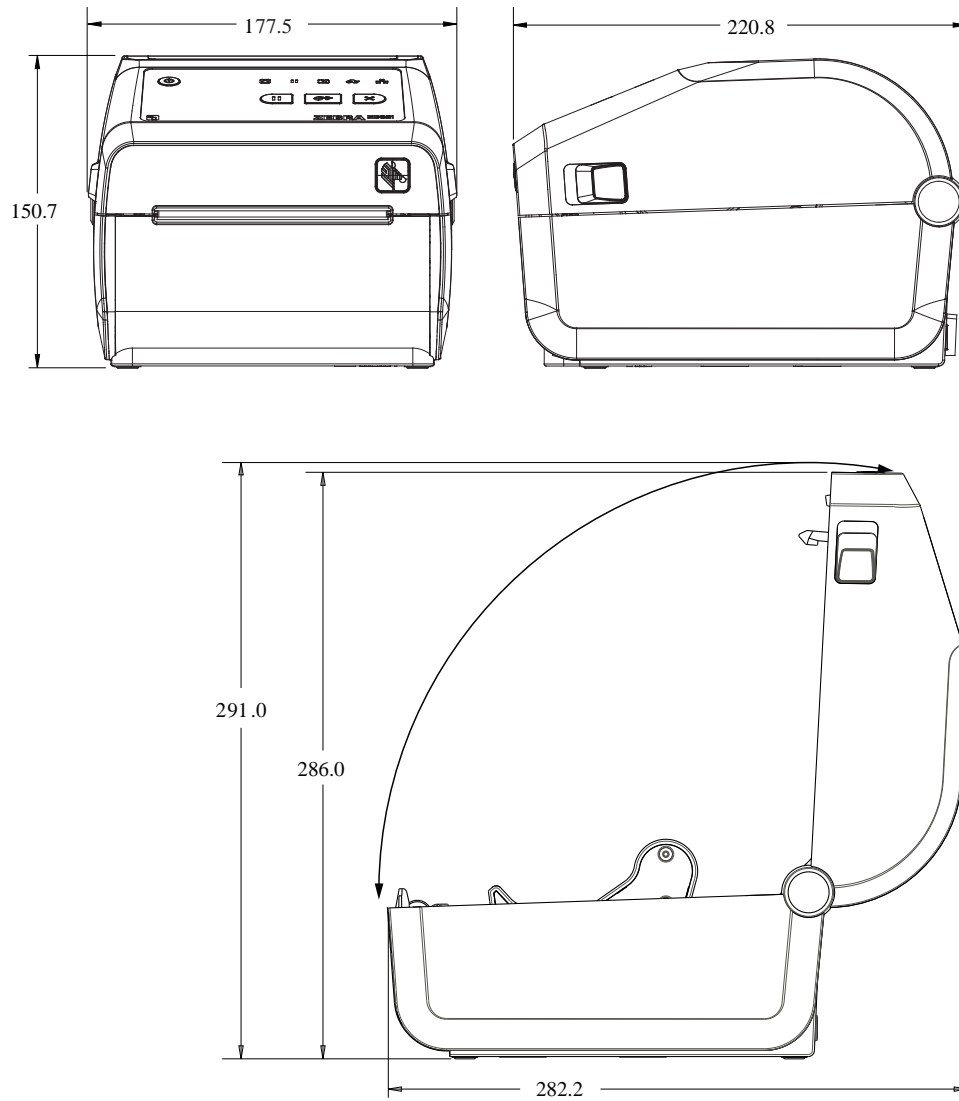


Abbildung 14 Drucker ZD411D mit Ausgabeoption für Etiketten

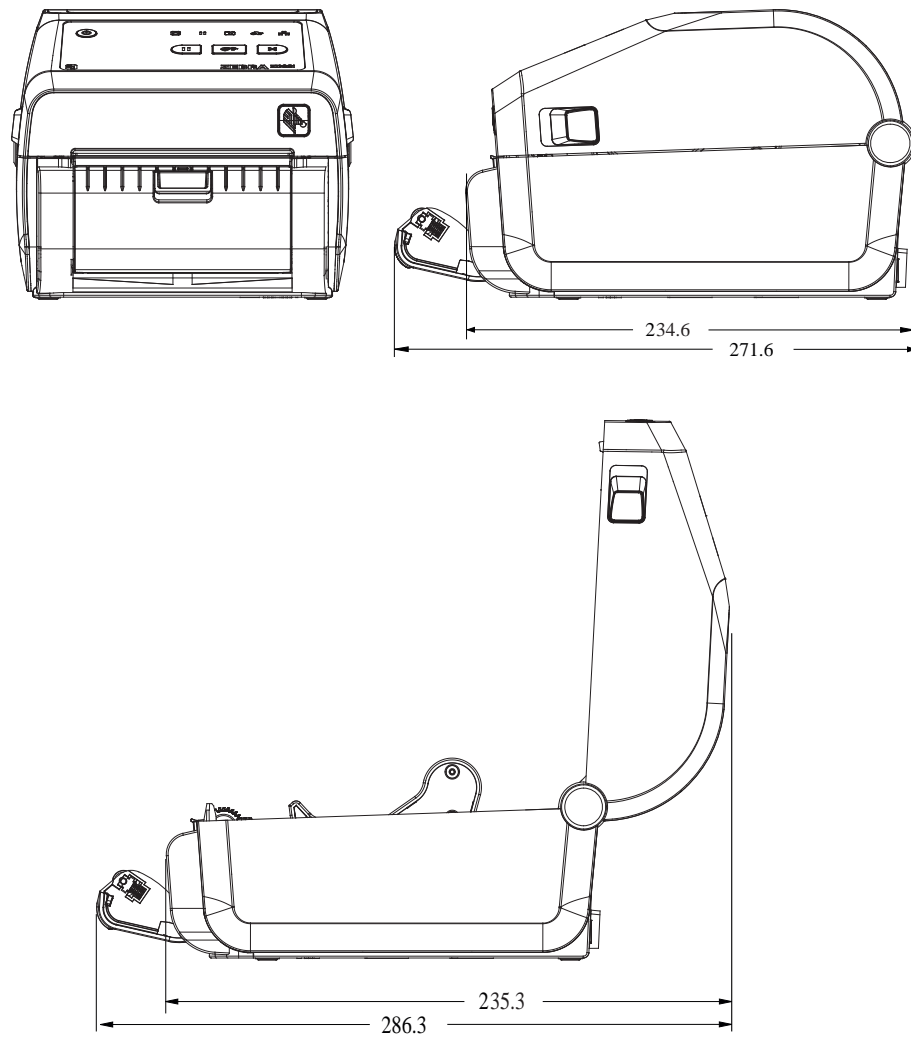


Abbildung 15 Drucker ZD411D mit Medien-Schneidevorrichtung

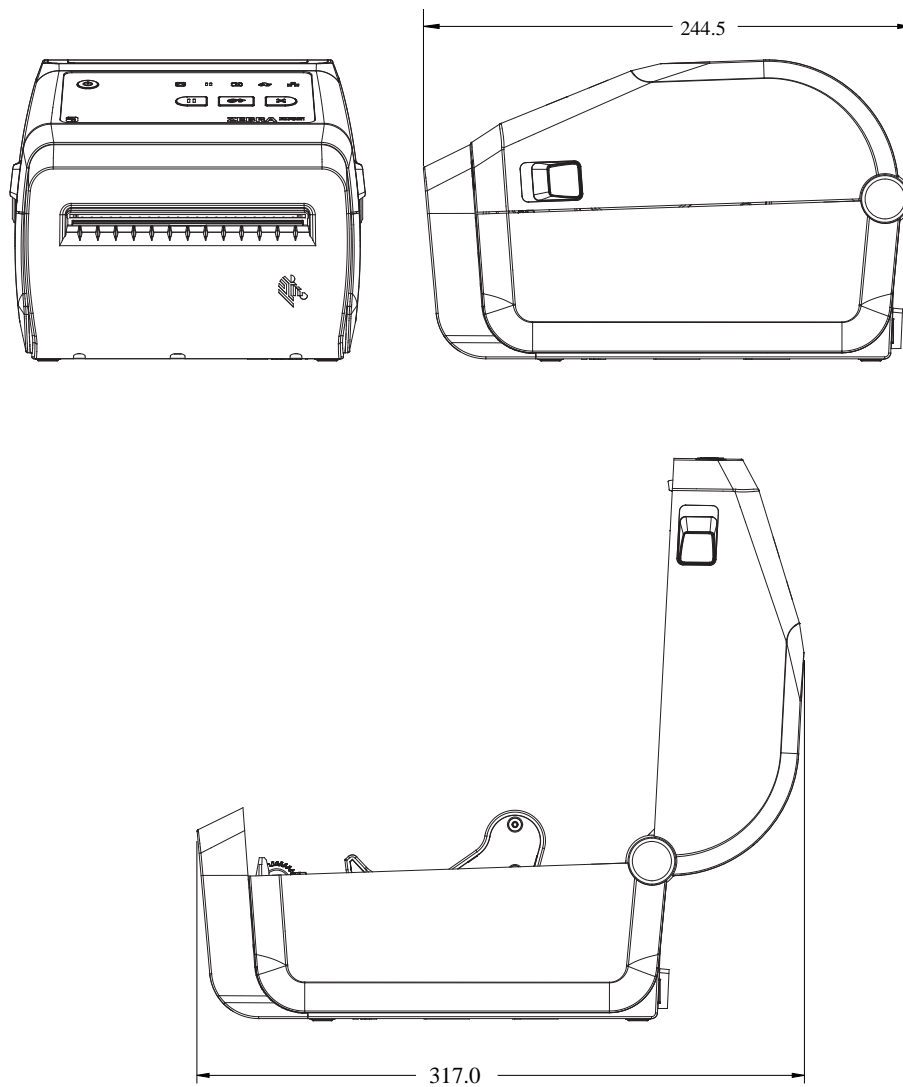


Abbildung 16 Drucker ZD411D mit angeschlossener Netzteil-Basisstation

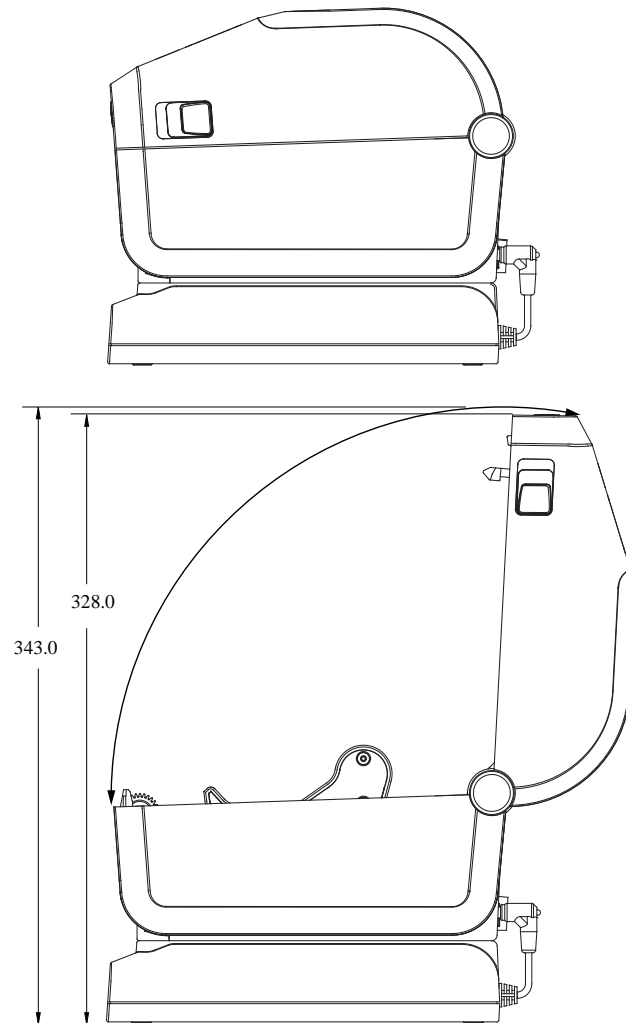


Abbildung 17 Drucker ZD411D mit angeschlossener Akku-Basisstation

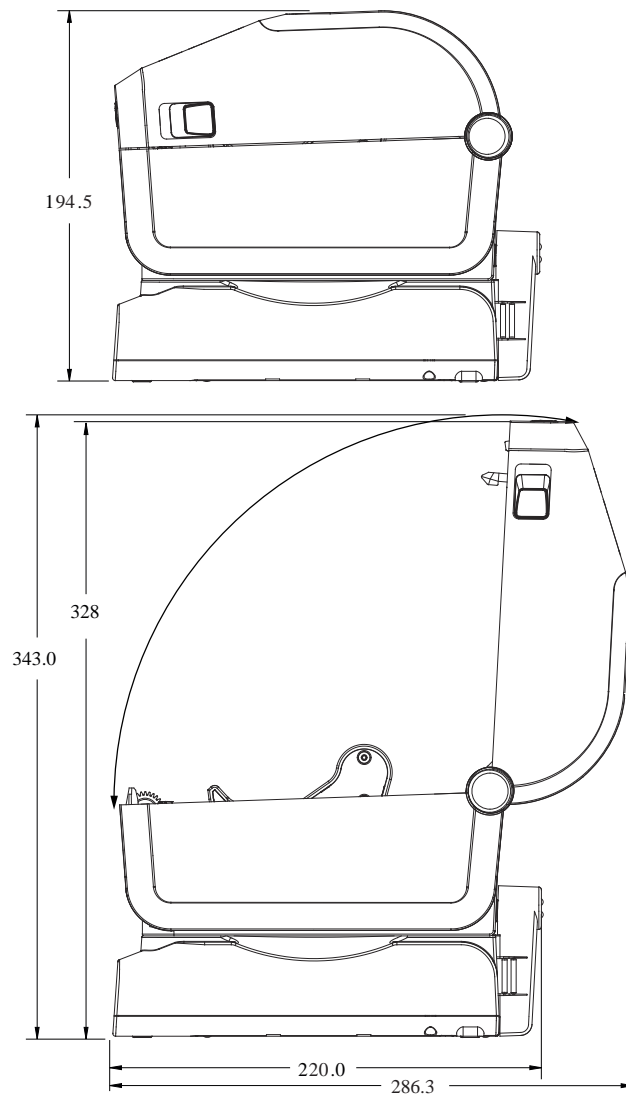
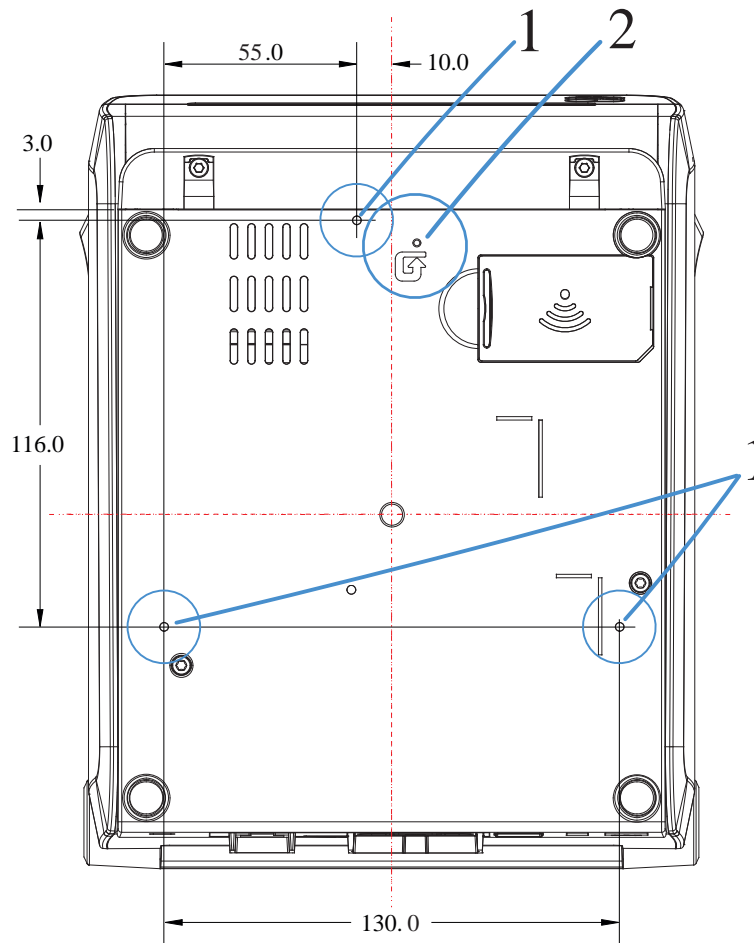


Abbildung 18 Standardmontage ZD411D



<p>1 – Montagelöcher</p>	<p>2 – Reset-Taste (ein Zugriffsbereich, der für die Verwendung der Funktion erforderlich ist.) Siehe Reset-Taste.</p>
--------------------------	--



WICHTIG: Verwenden Sie M3-Gewindeformschrauben zur Montage des Druckers. Die maximale Bohrungstiefe beträgt 8,5 mm.

ZPL-Konfiguration

In diesem Abschnitt finden Sie einen Überblick über die Verwaltung der Druckerkonfiguration, des Statusberichts und zu den verschiedenen Drucker- und Druckerspeicher-Ausdrucken.

Verwalten der ZPL-Druckerkonfiguration

Hier wird beschrieben, wie Einstellungen gespeichert und aktualisiert werden.

Mit dem ZPL-Drucker können Sie die Druckereinstellungen dynamisch ändern, sodass die ersten Etiketten jeweils schnell ausgedruckt werden können. Persistente Druckerparameter werden beibehalten, sodass sie für die zukünftige Verwendung des Formats verwendet werden können. Diese Einstellungen bleiben wirksam, bis sie durch spätere Befehle geändert werden, der Drucker zurückgesetzt wird, das Gerät aus- und dann wieder eingeschaltet wird oder Sie einen Parameter mit Werkeinstellung wiederherstellen, indem Sie den Drucker auf die Werkeinstellung zurücksetzen. Mit dem ZPL-Befehl zum Aktualisieren der Konfiguration (^J \mathcal{U}) werden Druckerkonfigurationen gespeichert und wiederhergestellt, sodass der Drucker mit vorkonfigurierten Einstellungen initialisiert (oder neu initialisiert) wird.

- Um die Einstellungen nach einem Neustart oder Zurücksetzen des Druckers beizubehalten, kann ein ^J \mathcal{U} S-Befehl an den Drucker gesendet werden, um alle aktuellen persistenten Einstellungen zu speichern.
- Die Werte können mit einem ^J \mathcal{U} R-Befehl abgerufen werden, sodass die zuletzt gespeicherten Werte auf dem Drucker wiederhergestellt werden.

In ZPL werden alle Parameter gleichzeitig mit einem einzigen Befehl wie oben beschrieben gespeichert. Mit der älteren EPL-Programmiersprache (die von diesem Drucker unterstützt wird) werden einzelne Befehle unmittelbar geändert und gespeichert. Die meisten Druckereinstellungen werden von ZPL und EPL gemeinsam verwendet. Wenn beispielsweise die Geschwindigkeitseinstellung mit EPL geändert wird, ändert sich auch die für ZPL-Vorgänge festgelegte Geschwindigkeit. Die geänderte EPL-Einstellung bleibt auch nach einem Aus- und Einschalten oder Zurücksetzen durch eine der Druckersprachen bestehen.

Zur Unterstützung des Entwicklers steht ein Bericht zur Druckerkonfiguration zur Verfügung. Der Konfigurationsbericht enthält eine Liste der Betriebsparameter, Sensoreinstellungen und den Druckerstatus. Dieser Bericht sowie andere Druckerberichte können darüber hinaus auch über Zebra Setup Utility und über den ZebraDesigner™-Windows-Treiber gedruckt werden, um die Verwaltung des Druckers zu erleichtern.

Weitere Informationen

Der Bericht kann mithilfe der in „Testdruck mit dem Konfigurationsbericht“ beschriebenen Schritte abgerufen werden.

ZPL-Dateiformat für die Druckkonfiguration

Der Drucker kann einfach mithilfe einer Konfigurationsdatei für die ZPL-Programmierung aktualisiert werden.

Die Verwaltung mehrerer Drucker kann durch Erstellen einer Programmierdatei für die Druckerkonfiguration erfolgen. Die Konfigurationsdatei wird von einem vorbereiteten USB-Speichergerät gesendet oder automatisch geladen. Diese kann auch zum Klonen der Druckereinrichtung verwendet werden. Die Abbildung zeigt die grundlegende Struktur einer Konfigurationsdatei für die ZPL-Programmierung.

Tabelle 12 Druckerverwaltung und Formatstruktur des Programms

Befehl	Beschreibung
^XA	Formatbefehl starten
Befehle hier eingeben	Bei Formatbefehlen wird die Reihenfolge berücksichtigt <ul style="list-style-type: none"> Allgemeine Druck- und Befehlseinstellungen Medienbehandlung und -verhalten Mediendruckgröße und -position ^JUS-Befehl zum Speichern der Einstellungen
^XZ	Formatbefehl beenden

Informationen zum Erstellen einer Programmierdatei finden Sie im Handbuch für ZPL-Programmierer und im Querverweis „Konfigurationseinstellungen für Befehle“.

Mit Zebra Setup Utility (ZSU) können Programmierdateien an den Drucker gesendet werden. Windows Notepad (Texteditor) kann zum Erstellen von Programmierdateien verwendet werden.

Weitere Informationen

[Weitere Informationen finden Sie im ZPL-Programmierhandbuch.](#)

Konfigurationseinstellung für Befehle

Verwenden Sie den Konfigurationsbericht des Druckers, um Änderungen am Druckerverhalten und den zugehörigen ZPL- oder SGD-Programmierbefehlen vorzunehmen.

Der Druckerkonfigurationsbericht enthält eine Liste der meisten Konfigurationseinstellungen, die über ZPL- oder SGD-Befehle festgelegt werden können. Einige Sensorwerte in der Mitte des Berichts (1) werden hauptsächlich für Wartungszwecke verwendet.

ZPL-Befehle und Angaben im Konfigurationsbericht

Befehl	Listenname	Beschreibung
~SD	SCHWÄRZUNG	Standard: 10,0
–	SCHWÄRZUNGSREGLER	NIEDRIG (Standard), MITTEL oder HOCH
^PR	DRUCKGESCHWINDIGKEIT	Standard: 152,4 mm/s / 6 Zoll/s (max.) – 203 dpi 101,6 mm/s / 4 Zoll/s (max.) – 300 dpi

Befehl	Listenname	Beschreibung
~TA	ABREISSEN	Standard: +000
^MN	MEDIENTYP	Standard: SPALT/KERBE
	SENSORAUSSWAHL	Standard: AUTOMATISCH (^MNA – Automatische Erkennung)
^MT	DRUCKMETHODE	THERMO-TRANS oder THERMODIREKT
^PW	DRUCKBREITE	Standard: 448 (Punkte für 203 dpi) oder 640 (Punkte für 300 dpi)
^LL	ETIKETTENLÄNGE	Standard: 1225 (Punkte) (beim Drucken dynamisch aktualisiert)
^ML	MAXIMALLÄNGE	Standard: 16.5.0IN 419.1MM
–	USB-KOMM.	Verbindungsstatus: Verbunden/Nicht Verbunden
^SCa	BAUD	Standard: 9600
^SC , b	DATENBITS	Standard: 8 BIT
^SC , , c	PARITÄT	Standard: NONE (Keine)
^SC , , , e	HOST-HANDSHAKE	Standard: AUTO ^SC , , , ,
^SC , , , , f	PROTOKOLL	Standard: NONE (Keine)
– SGD –**	KOMMUNIKATION	Standard: NORMALMODUS
	SER KOMM. MODE	Standard: AUTO
^CT / ~CT	STEUERZEICHEN	Standard: <~> 7EH
^CC / ~CC	BEFEHLSZEICHEN	Standard: ^> 5EH
^CD / ~CD	TRENNZEICHEN	Standard: < , > 2CH
^SZ	ZPL-MODUS	Standard: ZPL II
– SGD –**	BEFEHL ÜBERSCHREIBEN	Standard: INAKTIV
^MFA	MEDIEN EINSCHALTEN	Standard: KEINE BEWEGUNG
^MF , b	DRUCKKOPF GESCHLOSSEN	Standard: VORSCHUB
~JS	RÜCKZUG	Standard: STANDARD
^LT	ETIKETTANFANG	Standard: +000
^LS	LINKE POSITION	Standard: +0000
~JD / ~JE	HEXDUMP	Standard: NEIN (~JE)
	Standard: DISABLED	Standard: DISABLED

Ab dieser Stelle sind im Konfigurationsbeleg Sensoreinstellungen aufgeführt. Zudem sind Werte zur Fehlerbehebung von Sensor- und Medienvorgängen angegeben. Diese werden in der Regel vom technischen Support von Zebra für die Diagnose von Druckerproblemen verwendet.

** – Wird nicht durch einen ZPL-Befehl unterstützt, verwendet et Set/Get/Do-Befehle, die im ZPL-Handbuch beschrieben sind. Siehe „device.command_override.xxxx“ im ZPL-Programmierhandbuch.

Die hier aufgeführten Konfigurationseinstellungen werden nach dem Sensorwert für „ETIKETT NEHMEN“ wieder aufgenommen. Es handelt sich dabei um Druckerfunktionen, deren Standardwert selten geändert wird oder mit denen Statusinformationen angegeben werden.

Befehl	Listenname	Beschreibung
^MP	MODI AKTIV	Standard: CWF (siehe ^MP-Befehl)
	MODI INAKTIV	Standard: (nichts festgelegt)
^JM	AUFLÖSUNG	Standard: 448 8/mm (203 dpi); 640 12/mm (300 dpi)
–	FIRMWARE	Listet die ZPL-Firmwareversion auf
–	XML-SCHEMA	1.3
–	HARDWARE-ID	Führt die Firmware-Bootblockversion auf
	LINK-OS-VERSION	
–	KONFIGURATION	BENUTZERDEFINIERT (nach erster Verwendung)
–	RAM	2104k..... R:
–	INTEGRIERTER FLASH-SPEICHER	6144k.....E:
^MU	FORMATKONVERTIERUNG	NONE (Keine)
	RTC-DATUM	Angezeigtes Datum
	RTC-ZEIT	Angezeigte Uhrzeit
^JI / ~JI	ZBI	DEAKTIVIERT (zur Aktivierung ist ein Schlüssel erforderlich)
–	ZBI-VERSION	2.1 (wird angezeigt, wenn installiert)
–	ZBI-STATUS	BEREIT
^JH ^MA ~RO	LETZTE REINIGUNG	X,XXX IN
	KOPFVERWENDUNG	X,XXX IN
	GESAMTNUTZUNG	X,XXX IN
	ZÄHLER2 ZURÜCKSETZEN	X,XXX IN
	ZÄHLER1 ZURÜCKSETZEN	X,XXX IN
	ZÄHLER0 NICHT ZURÜCKSETZEN (1, 2)	X,XXX IN
	ZÄHLER1 ZURÜCKSETZEN	X,XXX IN
	ZÄHLER2 ZURÜCKSETZEN	X,XXX IN
	SLOT1	LEER / SERIELL / KABELGEBUNDEN
	MASSENSPEICHERANZAHL	0
	HID-ANZAHL	0
	USB-HOST-SPERRE	AUS/EIN
–	SERIENNUMMER	XXXXXXXXXXXX
^JA	FRÜHWARNUNG	WARTUNG AUS



HINWEIS: Der Drucker kann einen Befehl oder eine Gruppe von Befehlen einmal für alle folgenden Belege (oder Etiketten) festlegen. Diese Einstellungen bleiben so lange wirksam, bis sie durch nachfolgende Befehle geändert werden, der Drucker zurückgesetzt wird oder die Werkseinstellungen wiederhergestellt werden.

Verwaltung des Druckerspeichers und entsprechende Statusberichte

Der Drucker verfügt über verschiedene Speicherressourcen und Speicherplätze für Gestaltung und Druck.

Zur einfacheren Verwaltung der Druckerressourcen unterstützt der Drucker eine Vielzahl von Formatbefehlen zum Verwalten des Speichers, Übertragen von Objekten (zwischen Speicherbereichen, Import und Export), Benennen von Objekten und Bereitstellen zahlreicher Statusberichte zum Druckerbetrieb. Diese Befehle sind den alten DOS-Befehlen wie DIR (Verzeichnisliste) und DEL (Datei löschen) sehr ähnlich. Die am häufigsten verwendeten Berichte sind zudem in Zebra Setup Utility und im ZebraDesigner™-Windows-Treiber enthalten.

Es empfiehlt sich, innerhalb dieses Formattyps (dieser Form) einen einzelnen Befehl zu verarbeiten. Ein einzelner Befehl kann einfach als Wartungs- und Entwicklungstool wiederverwendet werden.

Tabelle 13 Druckerverwaltung und Formatstruktur des Programms

Befehl	Beschreibung
^XA	Formatbefehl starten
Befehle hier eingeben	Verwenden Sie einen einzigen Befehl, um den Drucker, die Testfunktionen und Berichte zu verwalten.
^XZ	Formatbefehl beenden

Bei vielen Befehlen, mit denen Objekte übertragen sowie Speicher verwaltet und erfasst werden, handelt es sich um Steuerbefehle (~). Sie müssen sich nicht innerhalb eines Formats (eines Formulars) befinden. Sie werden unmittelbar nach Empfang vom Drucker verarbeitet, unabhängig davon, ob es sich um ein Format (Formular) handelt oder nicht.

ZPL-Programmierung für die Speicherverwaltung

Im Folgenden wird die Programmierung für die Speicherverwaltung und Dateibenennung erläutert.

ZPL verfügt über verschiedene Druckerspeicherorte, die zum Ausführen des Druckers, Zusammenstellen des Druckbilds sowie zum Speichern von Formaten (Formen), Grafiken, Schriftarten und Konfigurationseinstellungen verwendet werden.

Benennungsanforderungen für Druckerdateien:

- In ZPL werden Formate (Formen), Schriftarten und Grafiken wie Dateien und Speicherbereiche ähnlich Laufwerken in der DOS-Betriebssystemumgebung verarbeitet.
 - Speicherobjektbenennung: Bis zu 16 alphanumerische Zeichen, gefolgt von einer Dateierweiterung mit drei alphanumerischen Zeichen, z. B. 123456789ABCDEF.TTF.
 - Ältere ZPL-Drucker mit der Firmware-Version 60.13-Firmware und früher können nur das 8.3-Dateinamenformat und nicht das heutige 16.3-Dateinamenformat verwenden.
- Ermöglicht das Verschieben von Objekten zwischen Speicherorten und das Löschen von Objekten.
- Dateilistenberichte im Stil der DOS-Verzeichnisliste werden als Ausdrucke oder Statusmeldung an den Host unterstützt.
- Ermöglicht die Verwendung von Platzhaltern (*) beim Dateizugriff.

Befehle für Objektverwaltung und Statusberichte

Befehl	Name	Beschreibung
^WD	Verzeichnissetikett drucken	Druckt eine Liste mit Objekten und residenten Barcodes und Schriftarten in allen abrufbaren Speicherbereichen.
~WC	Konfigurationsetikett drucken	Druckt einen Konfigurationsstatusbeleg (Etikett). Entspricht dem Drücken der VORSCHUB -Taste im Modus der ersten Blinksequenz.
^ID	Objekt löschen	Löscht Objekte aus dem Druckerspeicher.
^TO	Objekt übertragen	Wird zum Kopieren eines Objekts oder einer Gruppe von Objekten zwischen unterschiedlichen Speicherbereichen verwendet.
^CM	Buchstabenbezeichnung des Speichers ändern	Weist einem Druckerspeicherbereich eine Buchstabenbezeichnung zu.
^JB	Flash-Speicher initialisieren	Ähnlich wie beim Formatieren eines Datenträgers werden alle Objekte aus den angegebenen Speicherbereichen B: oder E: gelöscht.
~JB	Optionalen Speicher zurücksetzen	Ähnlich wie beim Formatieren eines Datenträgers werden alle Objekte aus dem Speicher B: (Werksoption) gelöscht.
~DY	Objekte herunterladen	Lädt eine Vielzahl von auf dem Drucker verwendbaren Programmierobjekten herunter und installiert sie: Schriftarten (OpenType und TrueType), Grafiken und andere Objektdateitypen. Empfehlung: Verwenden Sie ZebraNet Bridge zum Herunterladen von Grafiken und Schriftarten auf den Drucker.
~DG	Grafik herunterladen	Lädt eine ASCII Hex-Darstellung einer Grafik herunter. Diese wird in ZebraDesigner (Anwendung zur Etikettenerstellung) für Grafiken verwendet.
^FL	Schriftartverknüpfung	Fügt der primären TrueType-Schriftart sekundäre TrueType-Schriftarten an, um Glyphen (Zeichen) hinzuzufügen.
^LF	Schriftartverknüpfungen auflisten	Druckt eine Liste der verknüpften Schriftarten.
^CW	Schriftartkennung	Weist einer im Speicher abgelegten Schriftart ein einzelnes alphanumerisches Zeichen als Alias zu.



WICHTIG: Einige werkseitig auf dem Drucker installierte ZPL-Schriftarten können nicht durch Neuladen oder Aktualisieren der Firmware auf den Drucker kopiert, geklont oder wiederhergestellt werden. Falls diese durch Lizenzen eingeschränkten ZPL-Schriftarten mit einem expliziten ZPL-Objektlöschbefehl entfernt werden, müssen sie erneut erworben und über ein Dienstprogramm zur Aktivierung und Installation von Schriftarten neu installiert werden. EPL-Schriftarten unterliegen nicht dieser Einschränkung.

